

MICROCAP 16



Centrale de commande pour stores et volets
avec gestion de capteurs wireless



Merci d'avoir choisi ce produit Allmatic.

Lisez attentivement ce manuel d'instructions avant d'installer le produit.

CONSEILS

Avant de procéder avec l'installation et la programmation, lire attentivement la notice.

Conserver avec soin cette notice après l'installation, pour toute éventuelle consultation future.

- L'appareil n'est pas destiné à l'utilisation de la part de personnes (enfants compris) qui ont des capacités physiques, sensorielles ou mentales réduites, ou bien sans expérience ou connaissance, à moins qu'ils n'aient bénéficié, grâce à une personne responsable de leur sécurité, d'une surveillance ou d'une formation relative à l'utilisation de l'appareil.
- Les enfants doivent être surveillés pour s'assurer qu'ils ne jouent pas avec l'appareil.
- Si le câble d'alimentation est endommagé, il doit être remplacé par le constructeur ou par son service d'assistance technique ou de toute façon par une personne avec une compétence similaire, de manière à prévenir tout risque.
- Ce manuel d'instructions est destiné à des techniciens qualifiés dans le domaine des automatismes.
- Aucune des informations contenues dans ce livret pourra être utile pour le particulier.
- Toutes les opérations de maintenance ou de programmation doivent être faites à travers de techniciens qualifiés.
- L'installateur doit pourvoir à l'installation d'un dispositif (ex. interrupteur magnéto thermique) qui assure le sectionnement omnipolaire du système du réseau d'alimentation.

FRA

1 INTRODUCTION

La centrale de commande a été conçue pour être utilisée avec des volets roulants et des stores. Ce produit peut contrôler des moteurs monophasés 230 Vac en courant alternée, avec une puissance maximale de 500W, équipés de fins de course électriques. Elle est pré-câblée.

Cet armoire de commande contient un récepteur radio pour le commande à distance par des émetteurs (CLARUS et B.RO) et pour la gestion des capteurs climatiques sans fil KAIROS (lumière, vent, pluie et température), KAIROS DUO (lumière et vent) et AXEM (vent et inclinaison), tous avec transmission en radio fréquence 433,92 MHz.

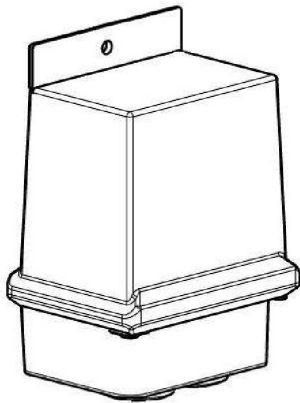
La centrale de commande a été réalisée à dimension réduite pour pouvoir être installée à l'intérieur des boîtiers des volets roulants ou à l'extérieur (selon l'orientation).

MicroCap 16 peut contrôler un moteur avec un temps d'ouverture maximum autorisé de 2,5 minutes. Les relais sont activés par une commande "OPEN" ou "CLOSE" de l'émetteur et sont désactivés en appuyant sur n'importe quelle touche pendant le mouvement. Par exemple, dans le cas où le volet/store est arrêté par l'intervention d'un fin de course, la centrale de commande reste dans l'état d'ouverture store jusqu'à quand elle atteint les 2,5 minutes. Dans cet intervalle de temps, ils seront nécessaires deux commandes de "CLOSE" pour amener à la fermeture du store (car on devra passer par l'état de STOP).

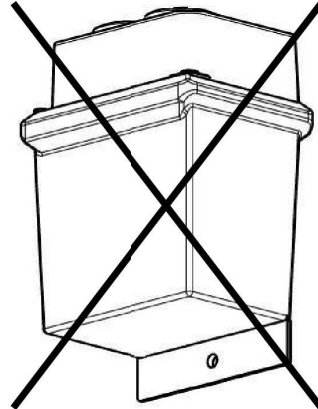
2 INSTALLATION

Pour une installation extérieure, il est fondamental de respecter l'orientation de la centrale de commande. L'installation correcte est celle avec les câbles d'alimentation et du moteur sortant du bas, comme indiqué sur la boîte.

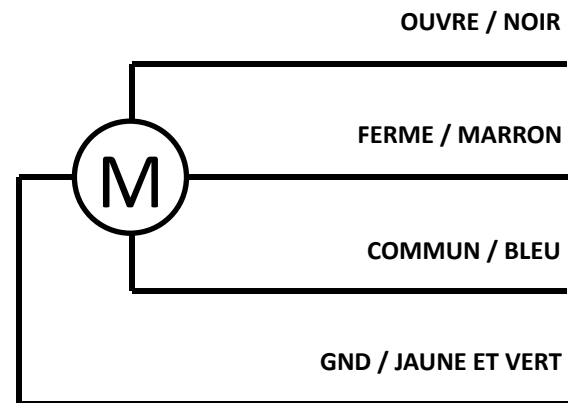
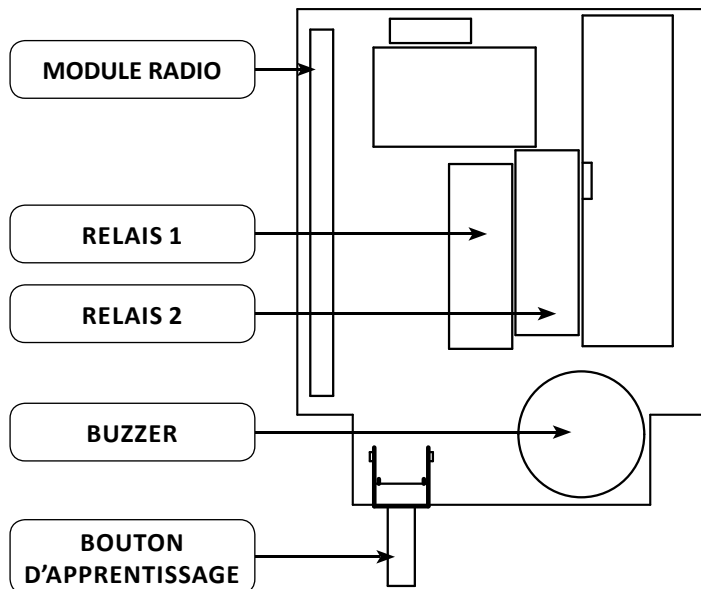
INSTALLATION CORRECTE



INSTALLATION INCORRECTE



3 CONFIGURATION ET CONNEXIONS ÉLECTRIQUES

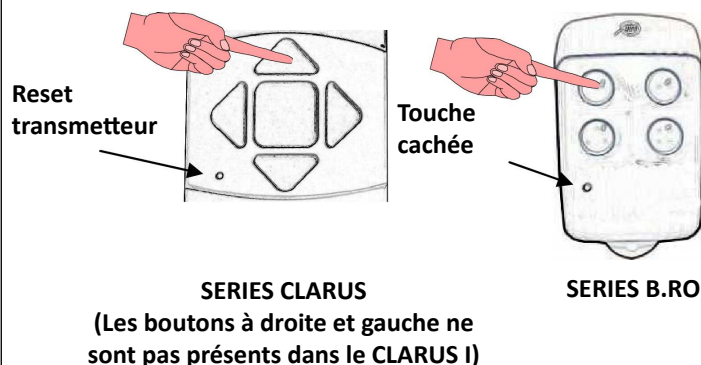


Attention: les fonctions ouvre/ferme dépendent de l'orientation du moteur. Si à une commande d'ouverture correspond la fermeture du volet, il sera nécessaire d'inverser les fils marron (ferme) et noir (ouvre).

4 APPRENTISSAGE D'UN ÉMETTEUR

4.1 Apprentissage émetteur par la touche de la centrale

La centrale peut être commandée par toutes les télécommandes des séries B.RO 2/4WN, B.RO WALL et CLARUS.



1. Appuyez et relâchez le bouton d'apprentissage présent sur la carte; la centrale émet **3 bips**.
2. Appuyez sur un bouton de l'émetteur à mémoriser. La centrale mémorise automatiquement toutes les touches et émet **un bip long**.
3. Relâchez le bouton de la télécommande, la centrale émet **4 bips**.

Si dans les 15 secondes aucun signal n'est transmis, la centrale de commande quitte automatiquement le mode d'apprentissage (**4 bips**).

4.2 Apprentissage avec émetteur mémorisé



Attention: ne pas utiliser la procédure suivante en présence de plusieurs centrales de commande activées, car l'ouverture de la mémoire se passerait pour tous les dispositifs dans lesquels l'émetteur est mémorisé. Dans ce cas, couper l'alimentation aux centrales non affectées

1. Appuyez et relâchez la touche cachée d'un émetteur B.RO ou transmettez l'option de menu "M" d'un émetteur CLARUS (*) déjà mémorisés; la centrale de commande émet 3 bips.
2. Appuyez sur un bouton de l'émetteur à mémoriser. La centrale mémorise automatiquement toutes les touches et émet un bip long.
3. Relâchez le bouton de la télécommande, la centrale émet 4 bips.

Si dans les 15 secondes aucun signal n'est transmis, la centrale de commande quitte automatiquement le mode d'apprentissage (4 bips).

(*) Pour les fonctions du menu de l'émetteur CLARUS, reportez-vous aux instructions du produit.

5 CAPTEURS CLIMATIQUES

5.1 Apprentissage d'un capteur climatique

1. Appuyez et relâchez le bouton d'apprentissage présent sur la carte; la centrale émet 3 bips.
2. Appuyez le bouton sur le capteur, la centrale émet un bip long.
3. Relâchez le bouton du capteur, la centrale émet 4 bips.

Si dans les 15 secondes aucun signal n'est transmis, la centrale de commande quitte automatiquement le mode d'apprentissage (4 bips).

Une fois mémorisé, il est possible de tester la transmission en appuyant sur le bouton présent sur le capteur. La centrale de commande émet un signal sonore jusqu'à quand le bouton sera relâché.

REMARQUE: la centrale de commande permet d'apprendre un seul capteur radio. La mémorisation d'un second capteur supprime automatiquement le premier mémorisé.

5.2 Vérification de la direction du moteur en alarme

Cette procédure est nécessaire pour vérifier le correct câblage du moteur, de sorte que pendant une alarme l'automatisation soit fermée.

1. En utilisant un émetteur, amenez le store / volet environ à mi-chemin et l'arrêter.
2. Sur le capteur KAIROS utilisé, réglez le trimmer du vent au minimum (TEST) et faites tourner les pales du capteur à une vitesse constante pendant quelques secondes. Sur le capteur AXEM utilisé, secouez le store jusqu'à l'intervention du capteur.
3. La centrale en alarme commandera la ré-fermeture du store / volet.

Si le store/volet bouge en ouverture, coupez l'alimentation à la centrale, inversez les câbles du moteur (noir et marron) et répétez le test. Si le store/volet bouge en fermeture, attendez la fermeture complète. Appuyez et relâchez la touche d'apprentissage du capteur. Suivez les instructions du capteur pour le réglage.

5.3 Effacement d'un capteur climatique

1. Appuyez et relâchez le bouton d'apprentissage présent sur la carte; la centrale de commande émet 3 bips.
2. Appuyez sur la touche du capteur déjà mémorisé, la centrale de commande émet deux bips longs.
3. Relâchez le bouton du capteur, la centrale émet 4 bips.

Si dans les 15 secondes aucun signal n'est transmis, la centrale de commande quitte automatiquement le mode d'apprentissage (4 bips).

5.4 Comportement capteur AXEM

Les alarmes du capteur AXEM sont désactivés pendant tout le temps de travail de la centrale, et pendant 10 secondes supplémentaires. Pour annuler le temps d'attente et activer immédiatement le capteur, appuyez sur le bouton d'apprentissage du dispositif AXEM.

5.5 Capteur lumière

La centrale de commande est réalisée de manière à effectuer l'ouverture du store / volet à l'occasion de la transition **Nuit / Jour**, tout en réalisant la fermeture du store/volet à la transition de luminosité **Jour / Nuit**.

De plus, la réouverture pour lumière a été intégrée, à la fin d'éventuels alarmes (vent ou déconnexion). Il est possible à tout moment de désactiver le fonctionnalités du capteur lumière et donc de ne pas faire monter ou descendre automatiquement l'automatisme, en fonction de la variation de la lumière. Pour désactiver le capteur lumière, procédez comme il suit:

1. Appuyez et gardez appuyé un bouton d'un émetteur déjà appris (au moins pendant 8 sec.). La centrale de commande émet 2 bips pour indiquer la désactivation du capteur ou émet 3 bips pour indiquer la réactivation du capteur.
2. Relâchez le bouton de l'émetteur.

5.6 Comportement de la centrale de commande pendant les alarmes (vent, pluie, neige, déconnexion)

La présence d'une alarme, en plus de fermer instantanément le store/volet, verrouillera le fonctionnement des télécommandes pour:

- 2 minutes après la cessation de l'alarme pluie. La condition d'alarme est signalée par 3 bips à la réception d'une commande de l'utilisateur.
- 12 minutes après la cessation de l'alarme vent. La condition d'alarme est signalée par 2 bips à la réception d'une commande de l'utilisateur.
- 30 minutes après la cessation de l'alarme neige. La condition d'alarme est signalée par 5 bips à la réception d'une commande de l'utilisateur.

La détection de la neige (alarme neige) se produit de manière différente selon le type de capteur utilisé:

- Capteur alimenté par le réseau (KAIROS): présence de pluie avec des températures inférieures à 4°C (capteur équipé de chauffage).
- Capteur alimenté par un panneau photovoltaïque (KAIROS SA): détection de la seule température inférieure à 2°C, indépendamment de la présence de pluie (capteur non équipé de chauffage).
- Capteur AXEM: inclinaison store supérieure à 2° par rapport à la position mémorisée.

Dans le cas où la communication radio entre le capteur et la centrale de commande soit absente pendant plus de 4 minutes, la centrale de commande ferme complètement le store et reste dans l'état d'alarme pour déconnexion jusqu'à la reconnexion du capteur. La condition d'alarme est indiquée par 4 bips lors de la réception d'une commande de l'utilisateur.

Pendant un état d'alarme, il est possible d'effectuer l'apprentissage radio, mais il n'est pas possible d'effectuer des mouvementations jusqu'à ce que l'appareil ne quitte pas l'état d'alarme. La centrale de commande signale l'état d'alarme à la réception d'une commande de l'utilisateur.

6 RESET

1. Appuyez et gardez appuyée la touche d'apprentissage. Après 7 secondes, l'appareil émet un bip continu.
 2. Relâchez le bouton d'apprentissage, la centrale de commande émet 5 bips.
- Tous les émetteurs ont été effacés et les réglages ont été remis à l'état d'usine.

GARANTIE

La garantie du fabricant est valable aux termes de la loi à compter de la date estampillée sur le produit et est limitée à la réparation ou substitution gratuite des pièces reconnues comme défectueuses par manque de qualité essentielle des matériaux ou pour cause de défaut de fabrication. La garantie ne couvre pas les dommages ou défauts dus à des agents externes, manque d'entretien, surcharge, usure naturelle, choix du produit inadapté, erreur de montage, ou autres causes non imputables au producteur. Les produits trafiqués ne seront ni garantis ni réparés.

Les données reportées sont purement indicatives. Aucune responsabilité ne pourra être attribuée pour les réductions de portée ou les dysfonctionnements dus aux interférences environnementales. Les responsabilités à la charge du producteur pour les dommages causés aux personnes pour cause d'incidents de toute nature dus à nos produits défectueux, sont uniquement celles qui sont visées par les lois italiennes.



ALLMATIC S.r.l.
Via dell'Artigiano, n°1 – Z.A. - 32020 Lentiai - Belluno – Italy
Tel. 0437 751175 – 751163 r.a. - Fax 0437 751065
<http://www.allmatic.com> - E-mail: info@allmatic.com