

# Automatismes pour portails battants FROG

FA01570-FR



**FROG-A**

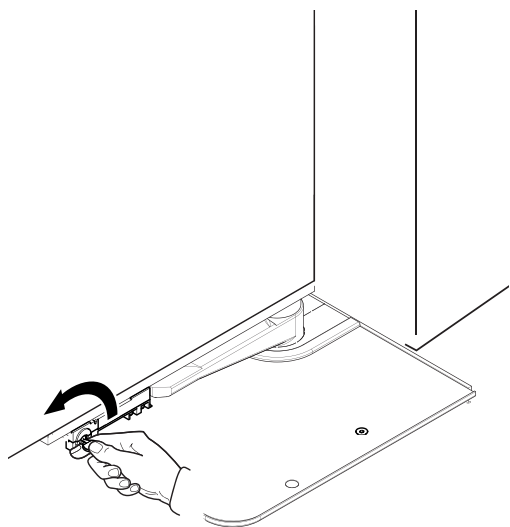
**FROG-AV**

**FROG-AE**

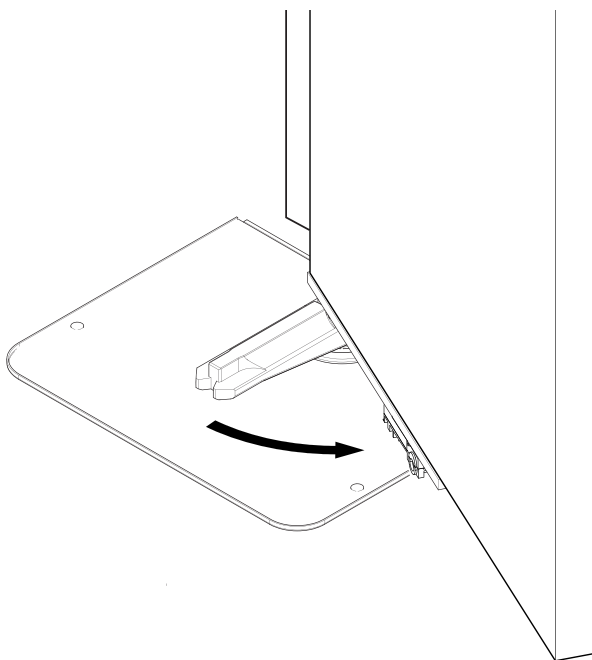
MANUEL D'INSTALLATION



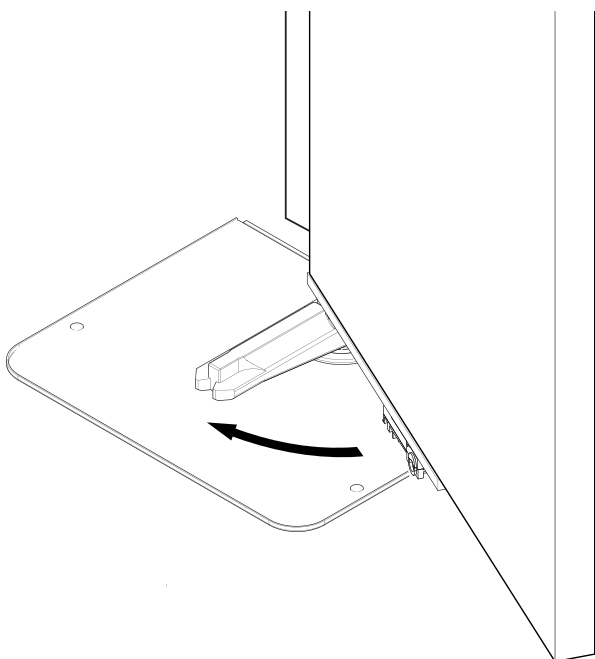
1



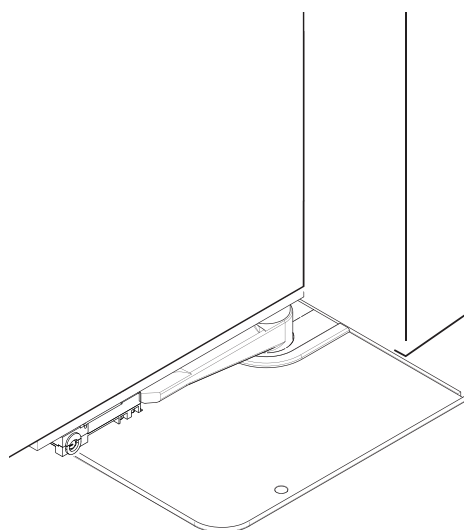
2



1



2



**⚠ Consignes de sécurité importantes.**

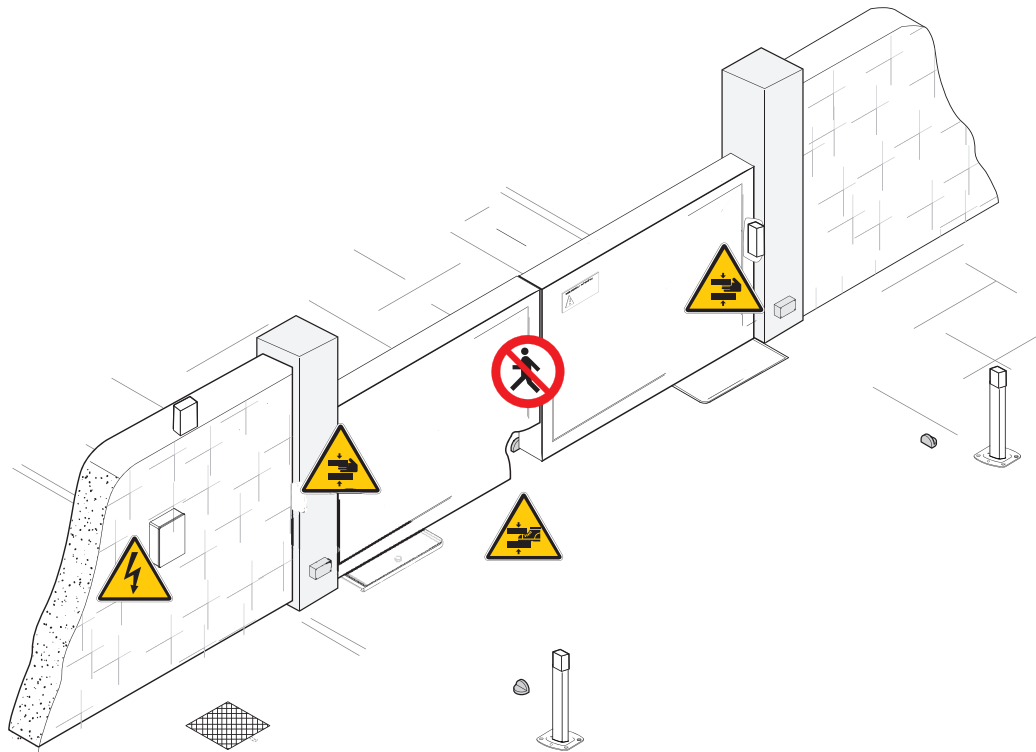
**⚠ Suivre toutes les instructions étant donné qu'une installation incorrecte peut provoquer de graves lésions.**

**⚠ Avant toute opération, lire également les instructions générales réservées à l'utilisateur.**

Ce produit ne devra être destiné qu'à l'utilisation pour laquelle il a été expressément conçu et toute autre utilisation est à considérer comme dangereuse. • Le fabricant décline toute responsabilité en cas d'éventuels dommages provoqués par des utilisations impropres, incorrectes et déraisonnables. • Le produit dont il est question dans ce manuel est défini, conformément à la Directive Machines 2006/42/CE, comme une quasi-machine. • La quasi-machine est, par définition, un ensemble qui constitue presque une machine, mais qui ne peut assurer à lui seul une application définie. • Les quasi-machines sont uniquement destinées à être incorporées ou assemblées à d'autres machines ou à d'autres quasi-machines ou équipements en vue de constituer une machine à laquelle s'applique la Directive Machines 2006/42/CE. • L'installation finale doit être conforme à la Directive Machines 2006/42/CE et aux normes européennes de référence. • Le fabricant décline toute responsabilité pour l'utilisation de produits non originaux, ce qui implique également l'annulation de la garantie. • Toutes les opérations indiquées dans ce manuel ne doivent être exécutées que par du personnel qualifié et dans le plein respect des normes en vigueur. • La position des câbles, la pose, la connexion et l'essai doivent être réalisés selon les règles de l'art et conformément aux normes et lois en vigueur. • Tous les composants (actionneurs, photocellules, bords sensibles, etc.) nécessaires à la mise en conformité de l'installation finale selon la directive Machines 2006/42/CE et les normes techniques harmonisées de référence sont identifiés dans le catalogue général des produits CAME ou sur le site [www.came.com](http://www.came.com). • S'assurer, durant toutes les phases d'installation, que l'automatisme est bien hors tension. • S'assurer que la température du lieu d'installation correspond à celle indiquée sur l'automatisme. • Durant le creusement de la fosse pour la pose de la caisse de fondation, prévoir un drainage adéquat afin d'éviter toute stagnation d'eau à l'intérieur de la caisse elle-même. • Veiller à ce que la caisse de fondation ne soit pas mouillée, sur le lieu d'installation, par des jets d'eau directs (arroseurs, nettoyeurs HP, etc.) ou indirects (robinets, conduites de drainage). • Prévoir sur le réseau d'alimentation, conformément aux règles d'installation, un dispositif de déconnexion omnipolaire spécifique pour le sectionnement total en cas de surtension catégorie III. • Délimiter soigneusement toute la zone afin d'en éviter l'accès aux personnes non autorisées, notamment aux mineurs et aux enfants. • En cas de manutention manuelle, prévoir une personne tous les 20 kg à soulever ; en cas de manutention non manuelle, utiliser des instruments aptes à assurer le levage sécurisé. • Adopter des mesures de protection adéquates contre tout danger mécanique lié à la présence de personnes dans le rayon d'action de l'automatisme. • Les câbles électriques doivent passer à travers des tuyaux, des goulottes et des passe-câbles appropriés pour assurer une protection adéquate contre les dommages mécaniques. • S'assurer que les éléments mécaniques en mouvement sont bien séparés du câblage. • Les câbles électriques ne doivent pas entrer en contact avec des parties pouvant devenir chaudes durant l'utilisation (ex. : moteur et transformateur). • Avant de procéder à l'installation, vérifier que la partie guidée est en bon état mécanique et qu'elle s'ouvre et se ferme correctement. • Le produit peut être utilisé pour automatiser une partie guidée intégrant un portillon uniquement s'il peut être actionné avec le portillon en position de sécurité. • S'assurer que l'actionnement de la partie guidée ne provoque aucun coincement avec les parties fixes présentes tout autour. • Les commandes fixes doivent toutes être clairement visibles après l'installation et être positionnées de manière à ce que la partie guidée soit directement visible mais à l'écart des parties en mouvement. Toute commande à action maintenue doit être installée à une hauteur minimum de 1,5 m par rapport au sol et doit être inaccessible au public.

- À défaut d'étiquette, en appliquer une permanente qui décrive comment utiliser le mécanisme de déblocage manuel et la positionner près de l'élément d'actionnement.
- S'assurer que l'automatisme a bien été réglé comme il faut et que les dispositifs de sécurité et de protection, tout comme le déblocage manuel, fonctionnent correctement.
- Avant la livraison à l'utilisateur, vérifier la conformité de l'installation aux normes harmonisées et aux exigences essentielles de la Directive Machines 2006/42/CE.
- Les éventuels risques résiduels doivent être signalés à l'utilisateur final par le biais de pictogrammes spécifiques bien en vue qu'il faudra lui expliquer.
- Au terme de l'installation, appliquer la plaque d'identification de la machine dans une position bien en vue.
- Si le câble d'alimentation est endommagé, son remplacement doit être effectué par le producteur, ou par son service d'assistance technique agréé, ou par une personne dûment qualifiée afin de prévenir tout risque.
- Conserver ce manuel dans le dossier technique avec les manuels des autres dispositifs utilisés pour la réalisation du système d'automatisme.
- Il est recommandé de remettre à l'utilisateur final tous les manuels d'utilisation des produits composant la machine.


## Points potentiellement dangereux pour les personnes







 Passage interdit durant la manœuvre.

 Danger de coincement.

 Danger de coincement des mains.

 Danger de coincement des pieds.

**Légende**

-  Ce symbole indique des parties à lire attentivement.
-  Ce symbole indique des parties concernant la sécurité.
-  Ce symbole indique ce qui doit être communiqué à l'utilisateur.
-  Les dimensions sont exprimées en millimètres, sauf indication contraire.

**Description**

**FROG-A**

Motoréducteur irréversible enterré 230 V avec butée réglable du vantail en fermeture pour portails battants jusqu'à 3,5 m et 400 kg par vantail.

**FROG-AV**

Motoréducteur irréversible enterré 230 V, version rapide, avec butée réglable du vantail en fermeture pour portails battants jusqu'à 1,3 m et 300 kg par vantail.

**FROG-AE**

Motoréducteur irréversible enterré 230 V avec encodeur et butée réglable du vantail en fermeture pour portails battants jusqu'à 3,5 m et 400 kg par vantail.

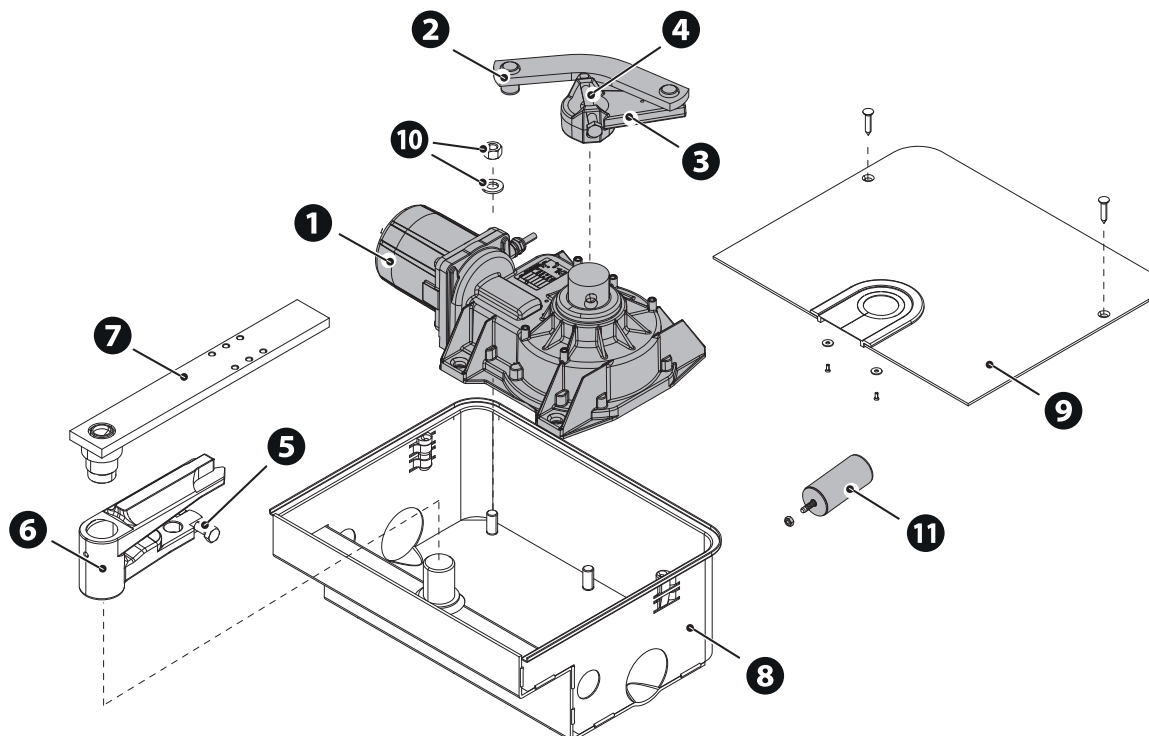
**Utilisation prévue**

Solution escamotable pour les applications de type résidentiel ou collectif

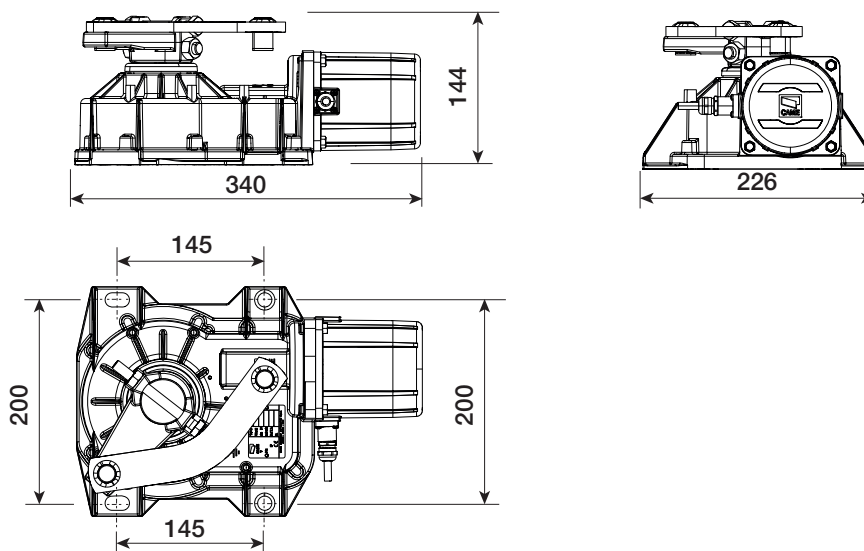
 Toute installation et toute utilisation autres que celles qui sont indiquées dans ce manuel sont interdites.

**Description des parties**

- |  |  |
|--|--|
| <ul style="list-style-type: none"> <li>➊ Motoréducteur</li> <li>➋ Levier de transmission du mouvement</li> <li>➌ Bras du motoréducteur</li> <li>➍ Vis de réglage du point de fin de course de fermeture</li> <li>➎ Vis de réglage du point de fin de course d'ouverture</li> <li>➏ Levier pour la fixation du dispositif de déblocage</li> </ul> | <ul style="list-style-type: none"> <li>➐ Étrier de fixation au portail</li> <li>➑ Caisse de fondation</li> <li>➒ Couverture</li> <li>➓ Éléments de fixation</li> <li>➔ Condensateur</li> </ul> |
|--|--|



## Dimensions



## Limites d'utilisation

⚠ Eil est obligatoire d'installer une serrure de verrouillage électrique de sorte à garantir une fermeture efficace du portail.

MODÈLES	FROG-A			FROG-AE			FROG-AV		
Longueur vantail (m)	3,5	2,5	2	-	3,5	2,5	2	-	1,3
Poids vantail (kg)	400	600	800	-	400	600	800	-	300

## Données techniques

MODÈLES	FROG-A	FROG-AE	FROG-AV
Alimentation (V - 50/60 Hz)	230 AC	230 AC	230 AC
Alimentation moteur (V)	230 AC	230 AC	230 AC
Puissance (W)	460	460	300
Condensateur (µF)	16	16	20
Courant absorbé (A)	1,9	1,9	2,5
Température de fonctionnement (°C)	-20 ÷ +55	-20 ÷ +55	-20 ÷ +55
Couple (Nm)	320	320	240
Temps d'ouverture à 90° (s)	18	18	9
Cycles/heure	11	11	-
Cycles consécutifs	3	3	-
Thermo-protection moteur (°C)	150	150	150
Degré de protection (IP)	67	67	67
Classe d'isolation	I	I	I
Poids (kg)	11	11	11

## Types de câbles et épaisseurs minimum

Longueur du câble (m)	jusqu'à 20	de 20 à 30
Alimentation moteur 24 VDC	2G x 1,5 mm <sup>2</sup>	2G x 2,5 mm <sup>2</sup>
Micro-interrupteurs de fin de course	*n° x 0,5 mm <sup>2</sup>	*n° x 0,5 mm <sup>2</sup>

\*n° = voir les instructions de montage du produit - Attention : la section du câble est approximative car elle varie en fonction de la puissance du moteur et de la longueur du câble.

📖 En cas d'alimentation en 230 V et d'une utilisation en extérieur, adopter des câbles H05RN-F conformes à la norme 60245 IEC 57 (IEC) ; en intérieur, utiliser par contre des câbles H05VV-F conformes à la norme 60227 IEC 53 (IEC). Pour les alimentations jusqu'à 48 V, il est possible d'utiliser des câbles FROR 20-22 II conformes à la norme EN 50267-2-1 (CEI).

📖 Si la longueur des câbles ne correspond pas aux valeurs indiquées dans le tableau, déterminer la section des câbles en fonction de l'absorption effective des dispositifs connectés et selon les prescriptions de la norme CEI EN 60204-1.

📖 Pour les connexions prévoyant plusieurs charges sur la même ligne (séquentielles), les dimensions indiquées dans le tableau doivent être réévaluées en fonction des absorptions et des distances effectives. Pour les connexions de produits non indiqués dans ce manuel, considérer comme valable la documentation jointe à ces derniers.

📖 Pour connecter l'encodeur, utiliser un câble type FRORPU 3 x 0,5 mm<sup>2</sup> ou un câble fourni par la société CAME (code article 801XA-0020).

## INSTALLATION

Les illustrations suivantes ne sont que des exemples étant donné que l'espace pour la fixation de l'automatisme et des accessoires varie en fonction de la zone d'installation. C'est donc l'installateur qui doit choisir la solution la plus indiquée.

Les dessins se réfèrent au motoréducteur installé à droite.

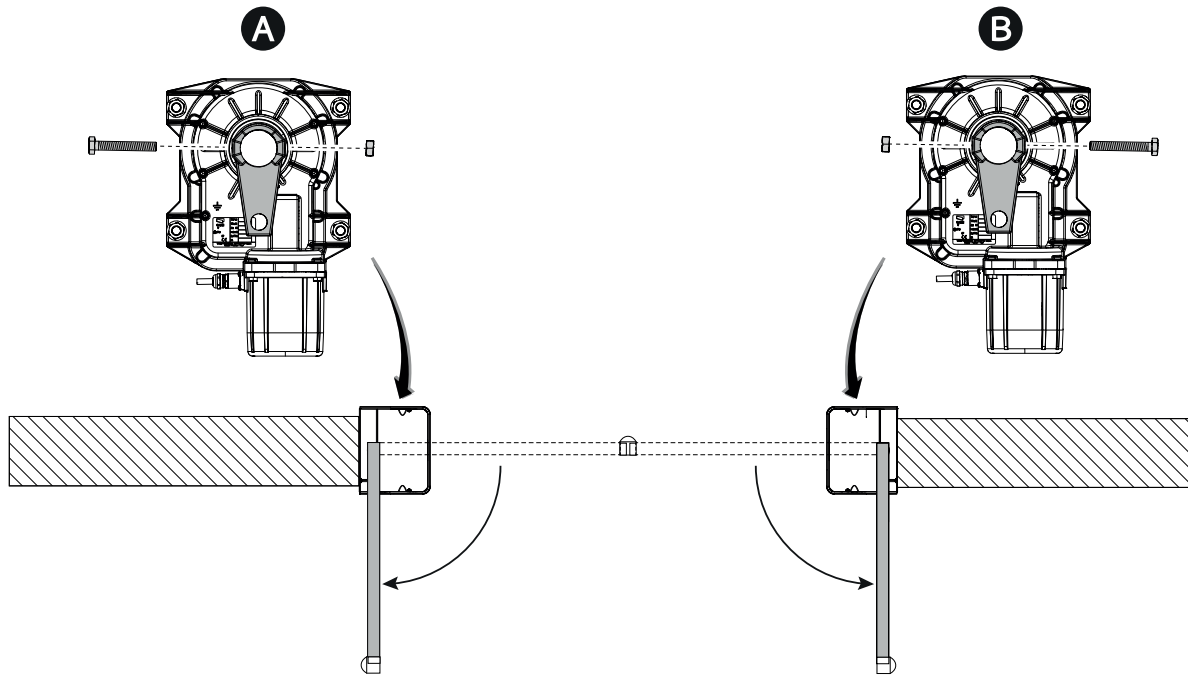
### Opérations préliminaires

Les opérations préalables à l'installation concernent la pose du caisson de fondation et la fixation des dispositifs de déverrouillage. Consulter les manuels d'installation de ces produits.

### Préparation du motoréducteur

Insérer la vis de réglage du point de fin de course de fermeture dans le bras du motoréducteur.

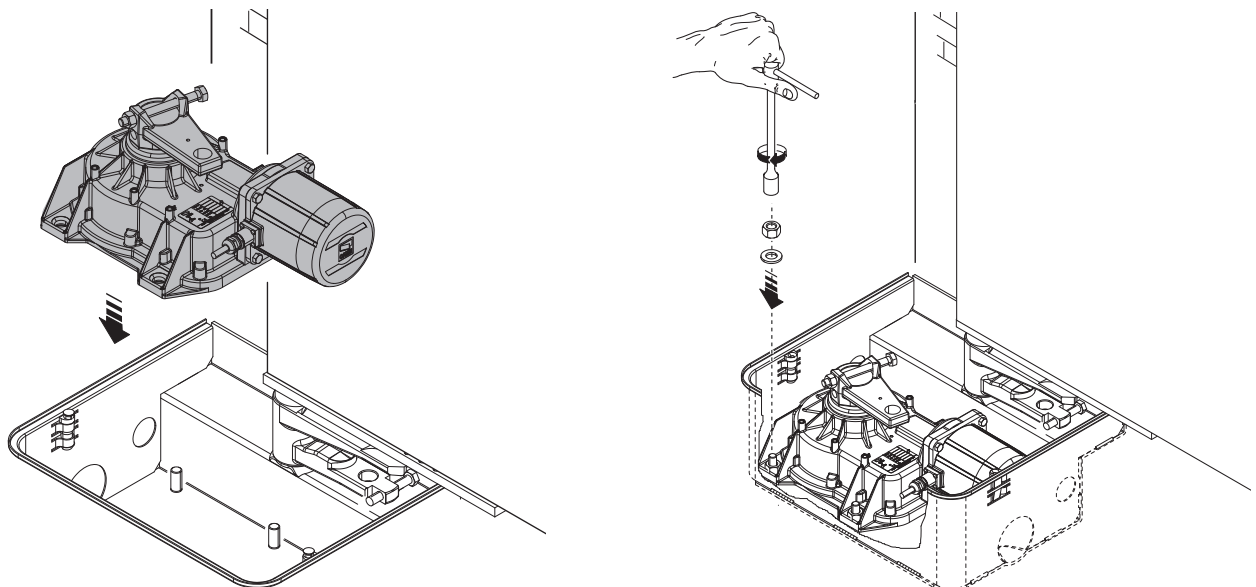
- A** Motoréducteur installé à gauche
- B** Motoréducteur installé à droite



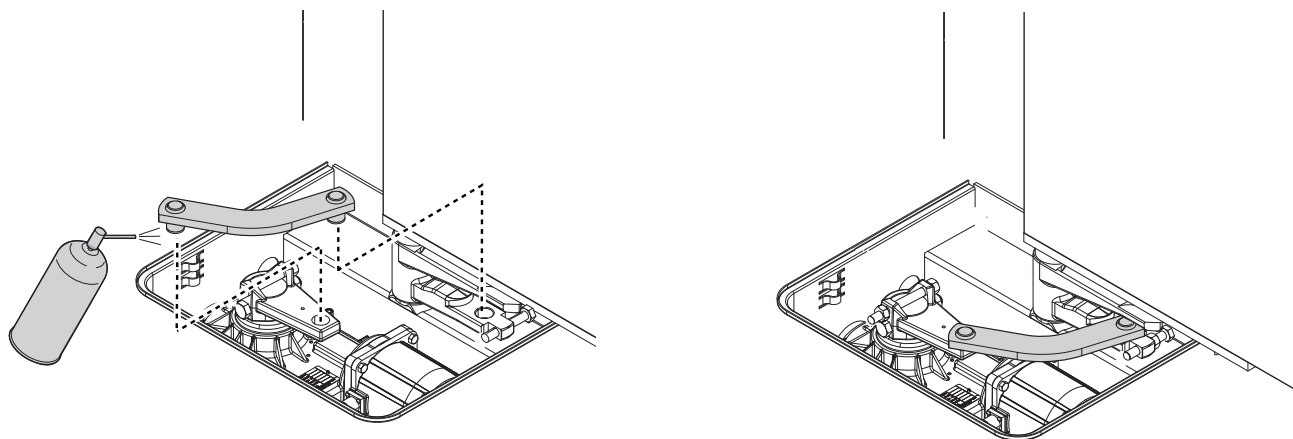
### Fixation du motoréducteur

Ouvrir manuellement le vantail.

Positionner le motoréducteur sur les goujons filetés du caisson et le fixer.



Lubrifier le levier de transmission.  
Installer le levier de transmission comme indiqué sur les dessins.



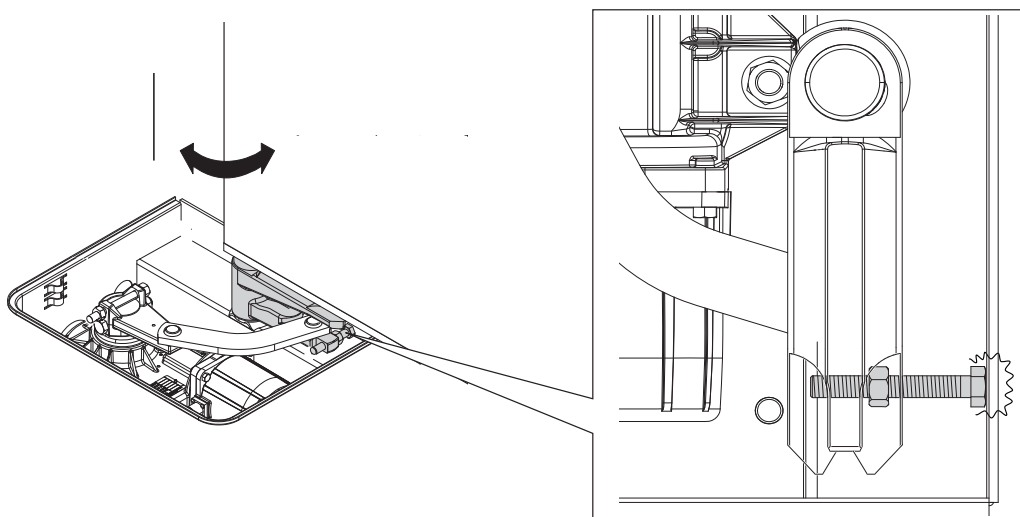
## Définition des points de fin de course avec butées de fin de course mécaniques

Ouvrir manuellement le vantail jusqu'à la position souhaitée.

 L'ouverture maximale du vantail est de 110°.

Dévisser la vis de réglage du point de fin de course de fermeture jusqu'au contact avec le caisson de fondation.

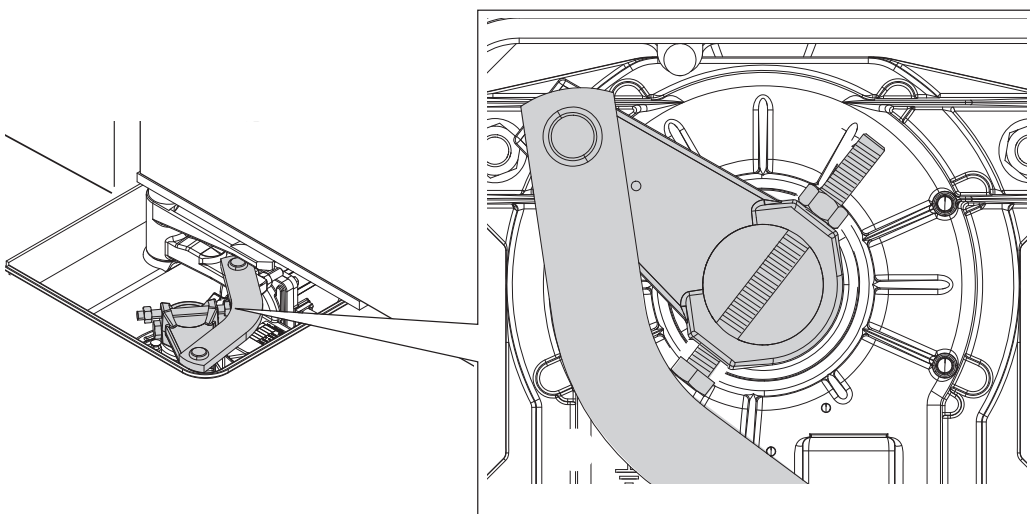
Serrer l'écrou pour bloquer la position de la vis.



Fermer manuellement le vantail.

Dévisser la vis de réglage du point de fin de course de fermeture jusqu'au contact avec le levier de transmission.

Serrer l'écrou pour bloquer la position de la vis.





## BRANCHEMENTS ÉLECTRIQUES

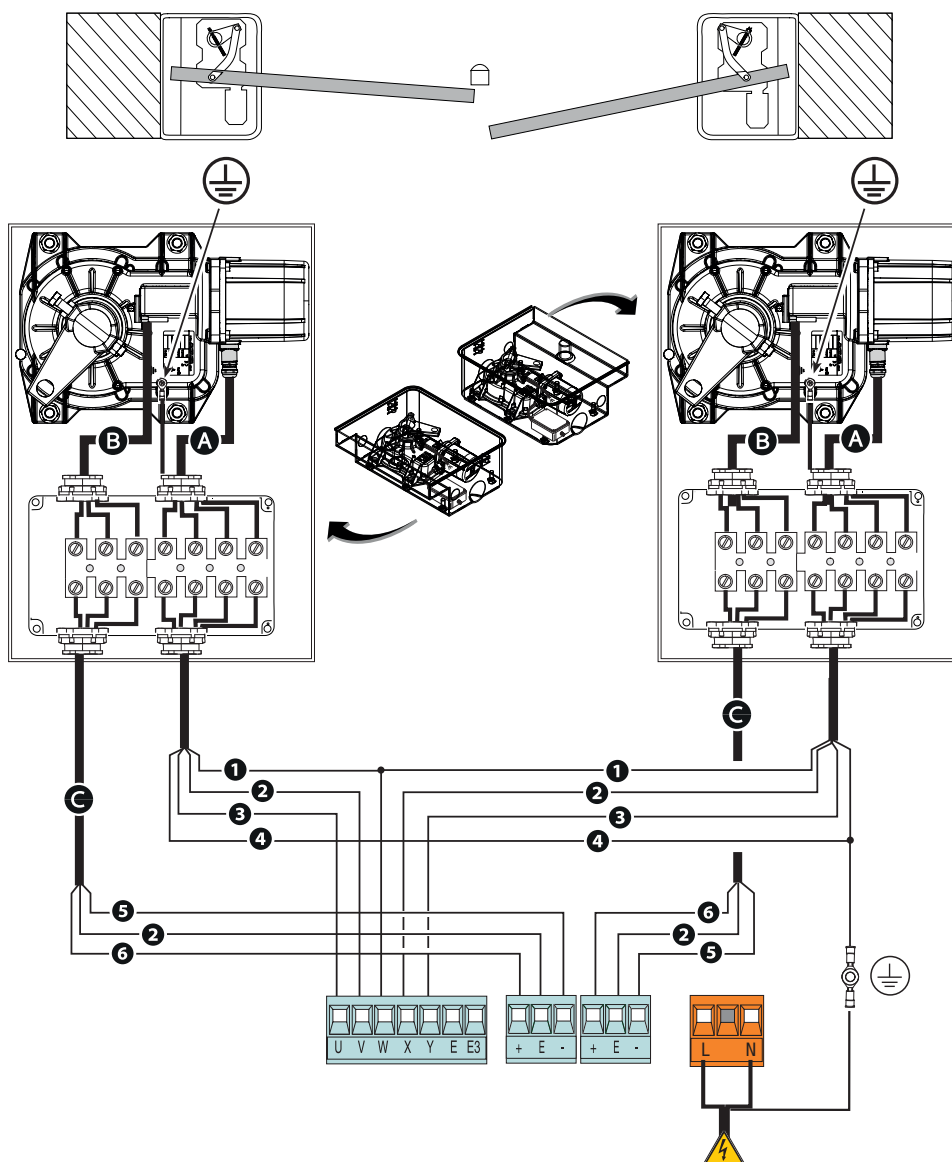
⚠ Avant d'intervenir sur l'armoire de commande, mettre hors tension et déconnecter les éventuelles batteries.

📖 Prévoir des boîtiers de dérivation IP67 avec borniers de connexion.

### Motoréducteur avec Encodeur

- ❶ Câble bleu
- ❷ Câble marron
- ❸ Câble noir
- ❹ Câble jaune-vert
- ❺ Câble vert
- ❻ Câble blanc

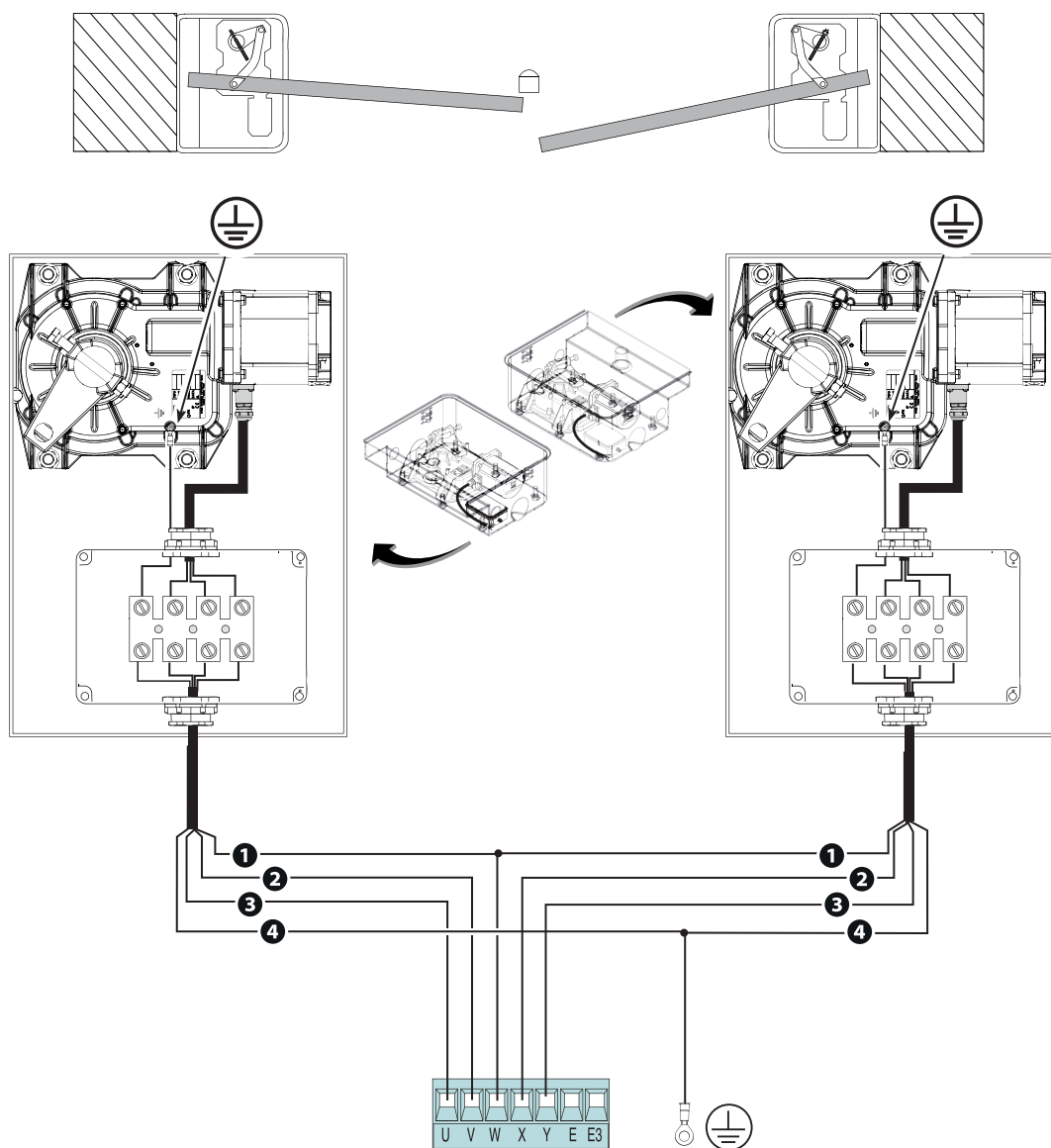
- Ⓐ Câble d'alimentation
- Ⓑ Câble de l'encodeur
- Ⓒ Câble 801XA-0020



📖 Contrôler le sens de rotation correct du motoréducteur et inverser le cas échéant le raccordement des câbles marron et noir.

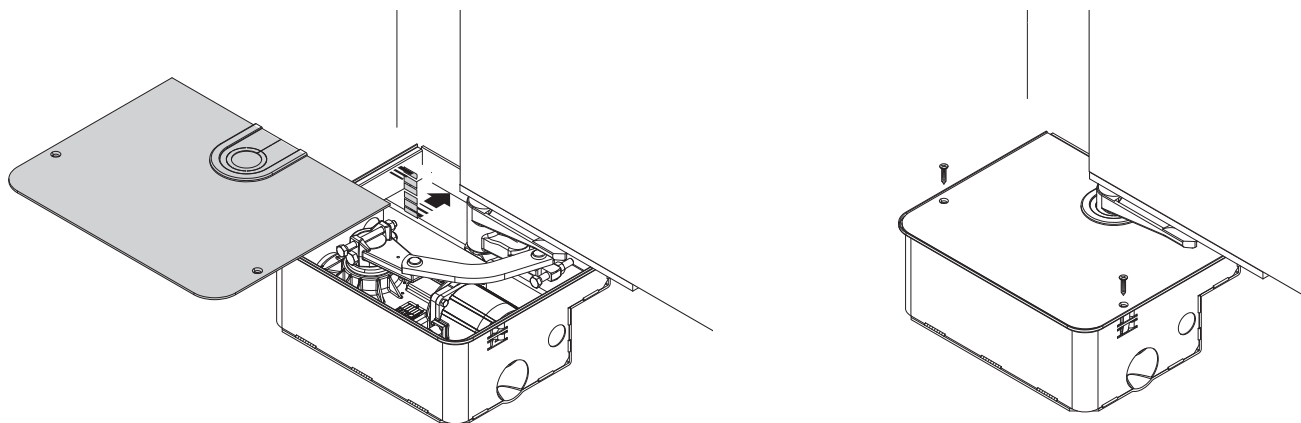
## Motoréducteur sans encodeur

- ❶ Câble bleu
- ❷ Câble marron
- ❸ Câble noir
- ❹ Câble jaune-vert



📖 Contrôler le sens de rotation correct du motoréducteur et inverser le cas échéant le raccordement des câbles marron et noir.

## OPÉRATIONS FINALES



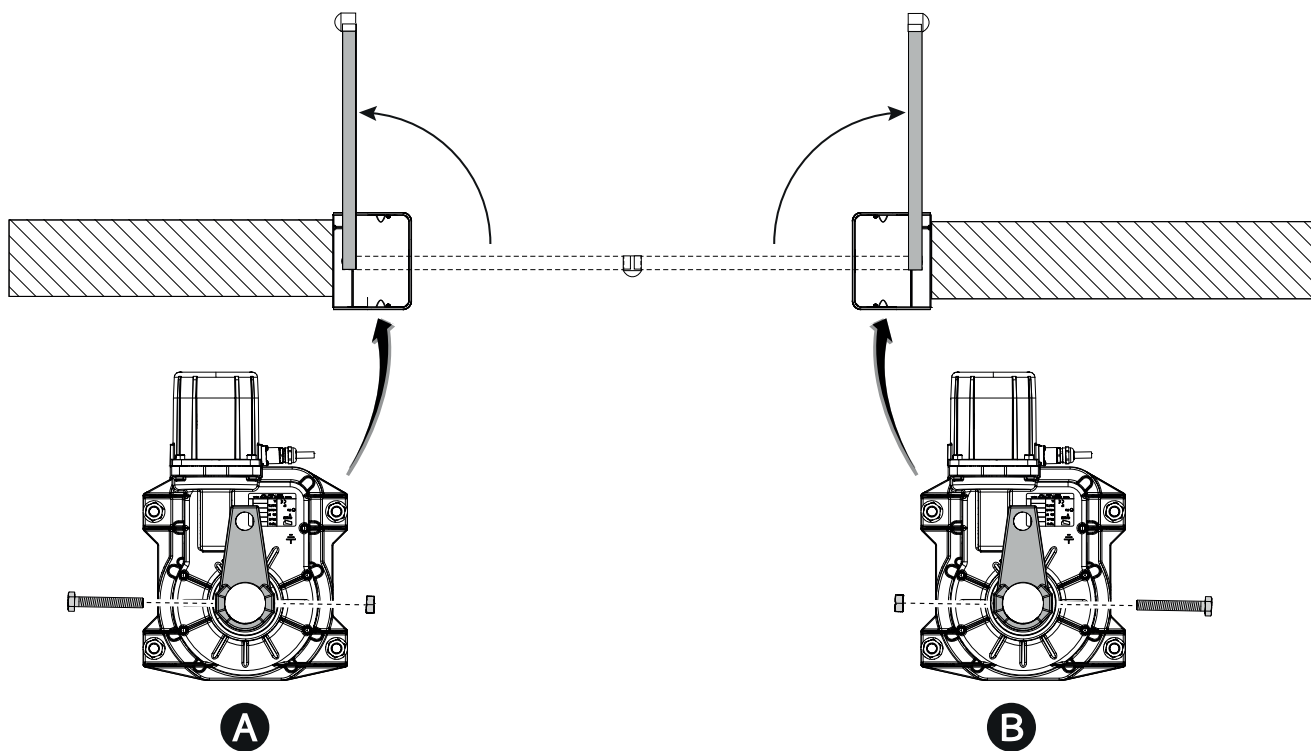
## OUVERTURE VERS L'EXTÉRIEUR

 La seule opération différente par rapport à l'installation standard est décrite ci-après.

### Préparation du motoréducteur

Insérer la vis de réglage du point de fin de course de fermeture dans le bras du motoréducteur.

- A** Motoréducteur installé à gauche
- B** Motoréducteur installé à droite



Fabricante / Manufacturer / Hersteller / Fabricant / Fabricante / Fabricante  
/ Wytwórca / Fabrikant

## Came S.p.a.

Indirizzo / address / adresse / adresse / direcció / endereço / adres / adres  
Via Martiri della Libertà 15 31030 - Dosson di Casier Treviso - Italy

# CAME

safety&comfort

DICHIARA CHE LE AUTOMAZIONI INTERRATE PER CANCELLI A BATTENTE / DECLARES THAT THE UNDERGROUND OPERATOR FOR SWING GATES / ERKLÄRT DASS DIE UNTERFLURANTRIEB FÜR DREHTORE / DECLARE QUE LE AUTOMATISME ENTERRÉ POUR PORTAILS BATTANTS / DECLARA QUE LAS AUTOMATIZACION ENTERRADA PARA CANCELAS BATTIENTES / DECLARA QUE AS AUTOMATIZAÇÕES ENTERRADAS PORTÕES A BATENTE / OSWIADCZA ZE AUTOMATYKA DO BRAM SKRZYDŁOWYCH DO MONTAŻU PODZIEMNEGO / VERKLAART DAT DE ONDERGRONDSE AUTOMATISERING

FROG-A  
FROG-AE  
FROG-A1

E' CONFORME ALLE DISPOSIZIONI DELLE SEGUENTI DIRETTIVE / IT COMPLIES WITH THE PROVISIONS OF THE FOLLOWING DIRECTIVES / DEN VORGABEN DER FOLGENDEN RICHTLINIEN ENTSPRECHEN / IL EST CONFORMES AUX DISPOSITIONS DES DIRECTIVES SUIVANTES / CUMPLEN CON LAS DISPOSICIONES DE LAS SIGUIENTES DIRECTIVAS / ESTÃO DE ACORDO COM AS DISPOSICÕES DAS SEGUINTE DIRECTIVAS / SA ZGODNE Z POSTANOWIENIAMI NASTĘPUJĄCYCH DYREKTYW EUROPEJSKICH / VOLDØEN AAN DE VOORSCHRIFTEN VAN DE VOLGENDE RICHTLIJNEN:

- COMPATIBILITA' ELETTROMAGNETICA / ELECTROMAGNETIC COMPATIBILITY / ELEKTROMAGNETISCHE VERTRÄGLICHKEIT / COMPATIBILITE ÉLECTROMAGNETIQUE / COMPATIBILIDAD ELECTROMAGNETICA / COMPATIBILIDADE ELETROMAGNETICA / KOMPATYBILNOŚCI ELEKTROMAGNETYCZNEJ / ELEKTROMAGNETISCHE COMPATIBILITEIT : 2014/30/UE.

Riferimento norme armonizzate ed altre norme tecniche / Refer to European regulations and other technical regulations / Harmonisierte Bezugsnormen und andere technische Vorgaben / Référence aux normes harmonisées et aux autres normes techniques / Referencia normas armonizadas y otras normas técnicas / Referencia de normas harmonizadas e outras normas técnicas / Odnosne normy ujednolicone i inne normy techniczne / Geharmoniseerde en andere technische normen waarnaar is verwezen

EN 61000-6-1:2007  
EN 61000-6-3:2007+A1:2011  
EN 62233:2008  
EN 60335-1:2012+A11:2014  
EN 60335-2-103:2015

RISPETTA I REQUISITI ESSENZIALI APPLICATI / MEET THE APPLICABLE ESSENTIAL REQUIREMENTS / DEN WESENTLICHEN ANGEWANDTEN ANFORDERUNGEN ENTSPRECHEN / RESPECTENT LES CONDITIONS REQUISES NECESSAIRES APPLIQUEES / CUMPLER CON LOS REQUISITOS ESSENCIALES APLICADOS / RESPECTAM O REQUISITOS ESSENCIAIS APLICADOS / SPEŁNIAJA PODSTAWOWE WYMAGANIA WYRLINKI / VOLDØEN AAN DE TOEPASBARE MINIMUM EISEN:

1.1.3; 1.1.5; 1.2.1; 1.2.2; 1.3.2; 1.3.7; 1.3.8.1; 1.4.1; 1.4.2; 1.5.1; 1.5.6; 1.5.8; 1.5.9; 1.5.9; 1.5.9; 1.6.3; 1.6.1; 1.6.4; 1.7.1; 1.7.2; 1.7.4

PERSONA AUTORIZZATA A COSTITUIRE LA DOCUMENTAZIONE TECNICA PERTINENTE / PERSON AUTHORISED TO COMPILE THE RELEVANT TECHNICAL DOCUMENTATION / PERSON DIE BEVOLLMÄCHTIGT IST, DIE RELEVANTEN TECHNISCHEN UNTERLAGEN ZUSAMMENZUSTELLEN / DOCUMENTATION TECHNIQUE SPECIFIQUE D'AUTORISATION A CONSTITUER DE / PESSOA FACULTADA PARA ELABORAR LA DOCUMENTACION TECNICA PERTINENTE / PESSOA AUTORIZADA A CONSTITUIR A DOCUMENTAÇÃO TÉCNICA PERTINENTE / OSOBA UPOWAZNIONA DO ZREDAGOWANIA DOKUMENTACJI TECHNICZNEJ / DEGENE DIE GEMACHTIGD IS DE RELEVANTE TECHNISCHE DOCUMENTEN SAMEN TE STELLEN.

### CAME S.p.a.

La documentazione tecnica pertinente è stata compilata in conformità all'allegato VIB. / The pertinent technical documentation has been drawn up in compliance with attached document VIB. / Die relevante technische Dokumentation wurde entsprechend der Anlage VIB ausgestellt. / La documentation technique spécifique a été remplie conformément à l'annexe IIB. / La documentación técnica pertinente ha sido redactada en cumplimiento con el anexo VIB. / A documentação técnica pertinente foi preenchida de acordo com o anexo VIB. / Odnosna dokumentacja techniczna została zredagowana zgodnie z załącznikiem VIB. / De technische documentatie terzake is opgesteld in overeenstemming met de bijlage VIB.

CAME S.p.a. si impegna a trasmettere, in risposta a una richiesta adeguatamente motivata delle autorità nazionali, informazioni pertinenti sulle quasi macchine, e / Came S.p.a., following a duly motivated request from the national authorities, undertakes to provide information related to the quasi machines, and / Die Firma Came S.p.a. verpflichtet sich auf eine angemessene motivierte Anfrage der staatlichen Behörden Informationen über die unvollständigen Maschinen, zu übermitteln, und / Came S.p.a. s'engage à transmettre, en réponse à une demande bien fondée de la part des autorités nationales, les renseignements relatifs aux quasi machines / Came S.p.a. se compromete a transmitir, como respuesta a una solicitud adecuadamente fundada por parte de las autoridades nacionales, informaciones relacionadas con las cuasimáquinas / Came S.p.a. compromete-se em transmitir, em resposta a uma solicitação motivada e devidamente fundada pelas autoridades nacionais, informações pertinentes às partes que compoem máquinas / Came S.p.a. zobowiązuje się do udzielenia informacji dotyczących maszyn nieukończonych na odpowiednio umotywowana prośbę, złożona przez kompetentne organy państwowe / Came S.p.a. verbindt zich ertoe om op net redene omited verzoek van de nationale autoriteiten de relevante informatie voor de niet voltooidde machine te verstrekken.

### VIETA / FORBIDS / VERBIETET / INTERDIT / PROHIBE / PROIBE / ZABRANIA SIE / VERBIEDT

la messa in servizio finché la macchina finale in cui deve essere incorporata non è stata dichiarata conforme, se del caso alla 2006/42/CE. / commissioning of the above mentioned until such moment when the final machine into which they must be incorporated, has been declared compliant, if pertinent, to 2006/42/CE / die Inbetriebnahme bevor die „Endmaschine“ in die die unvollständige Maschine eingebaut wird, als konform erklärt wurde, gegebenenfalls gemäß der Richtlinie 2006/42/EU. / la mise en service tant que la machine finale dans laquelle elle doit être incorporée n'a pas été déclarée conforme, le cas échéant, à la norme 2006/42/CE. / la puesta en servicio hasta que la máquina final en la que será incorporada no haya sido declarada de conformidad de acuerdo a la 2006/42/CE / a colocação em funcionamento, até que a máquina final, onde devem ser incorporadas, não for declarada em conformidade, se de acordo com a 2006/42/CE. / Uruchomienia urządzenia do czasu, kiedy maszyna, do której ma być wbudowany, nie zostanie oceniona jako zgodna z wymogami dyrektywy 2006/42/WE, jeśli taka procedura była konieczna. / deze in werking te stellen zolang de eindmachine waarin de niet voltooidde machine moet worden ingebouwd in overeenstemming is verklaard, indien toepasselijk met de richtlijn 2006/42/EG.

Dosson di Casier (TV)  
20 Aprile / April / April / Avril / April  
/ April / Kwiecień / April 2016

Amministratore Delegato / Managing Director /  
General Direktor / Directeur Général / Director General /  
Administrador Delegado / Dyrektor Zarządzający /  
Algemeen Directeur

Andrea Menuzzo

Fascicolo tecnico a supporto / Supporting technical dossier / Unterstützung technische Dossier / soutien dossier technique / apoyo expediente técnico / apoiar dossier técnico / wspieranie dokumentacji technicznej / ondersteunende technische dossier: 001FROG-A

### Came S.p.a.

Via Martiri della Libertà, 15 - 31030 Dosson di Casier - Treviso - Italy - Tel. (+39) 0422 4940 - Fax (+39) 0422 4941  
Info@came.it - www.came.com

Cap. Soc. 1.610.000,00 € - C.F. e P.I. 03481280265 - VAT IT 03481280265 - REA TV 275359 - Reg Imp. TV 03481280265

# CAME



## CAME S.P.A.

Via Martiri della Libertà, 15  
31030 Dosson di Casier  
Treviso - Italy  
Tél. (+39) 0422 49 40  
Fax (+39) 0422 49 41

CAME.COM