



FA01936M4A

CE

EAC

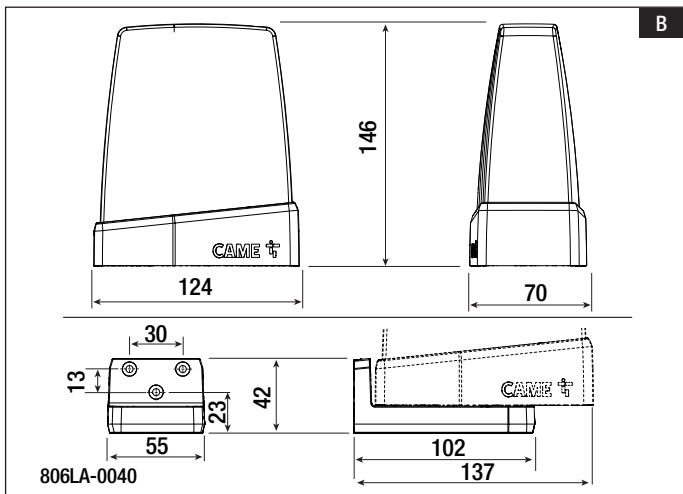
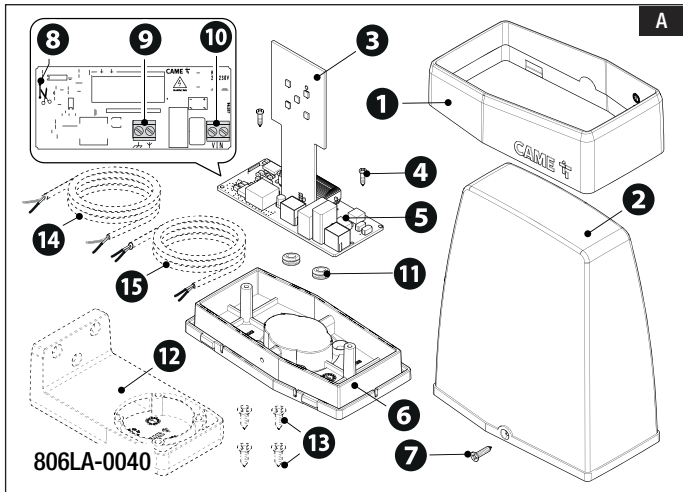


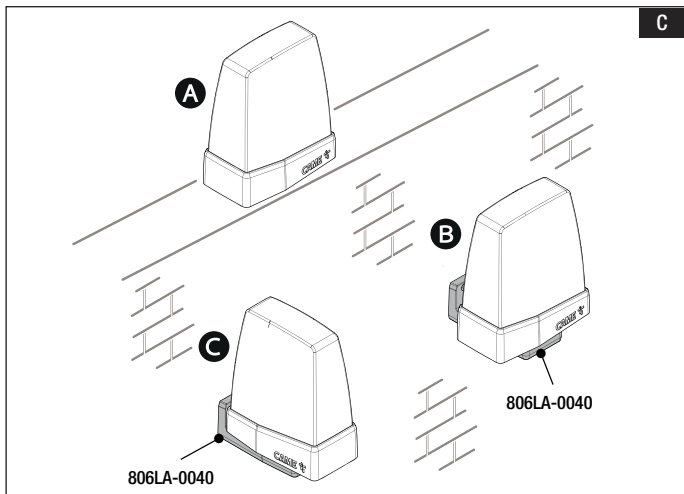
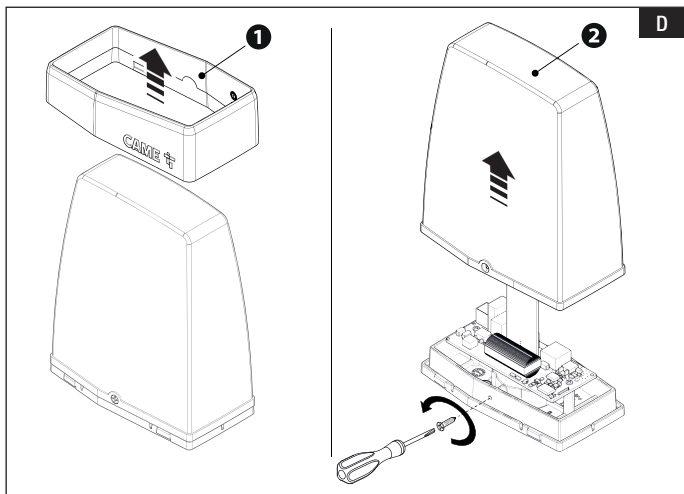
806LA-0010

806LA-0020

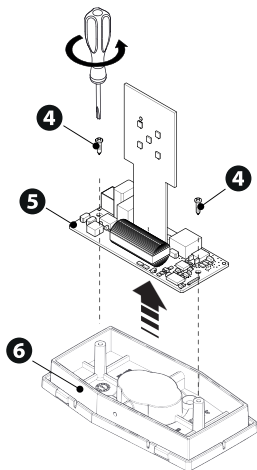
806LA-0030

IT	Italiano
EN	English
FR	Français
RU	Русский

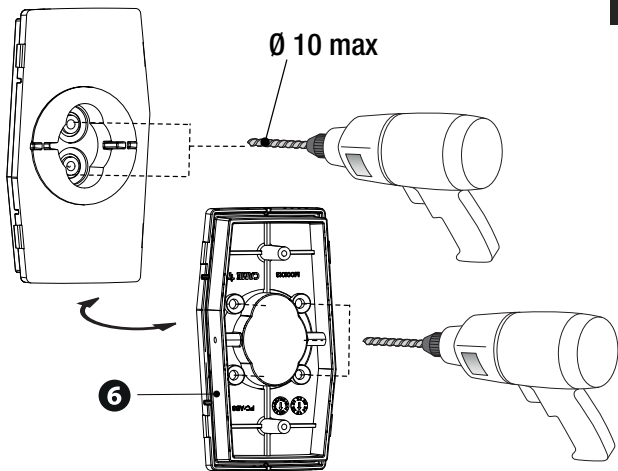


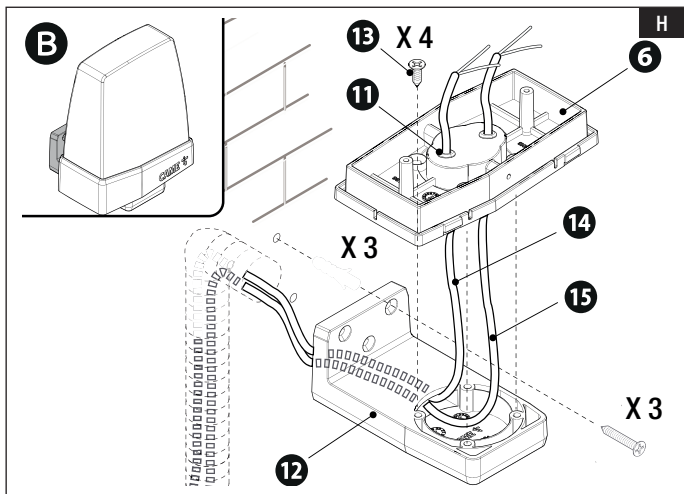
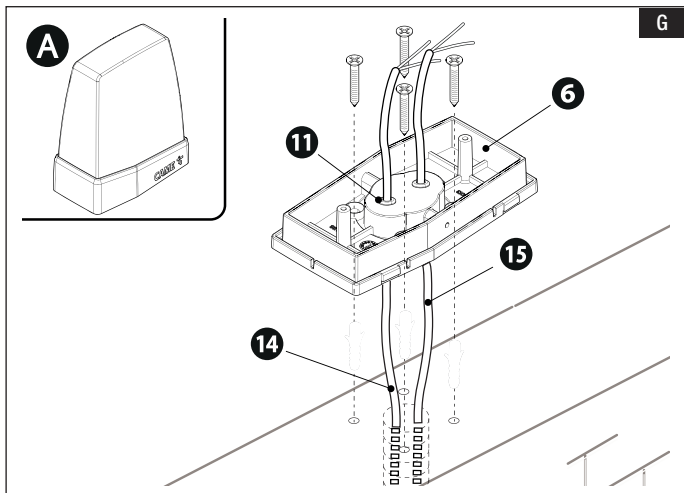
C**D**

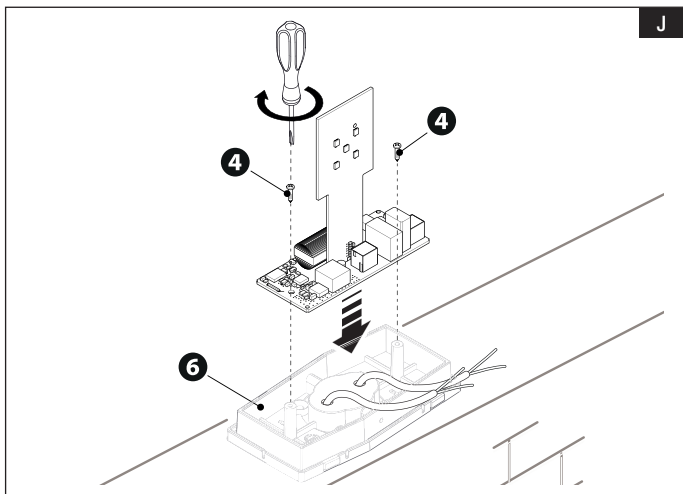
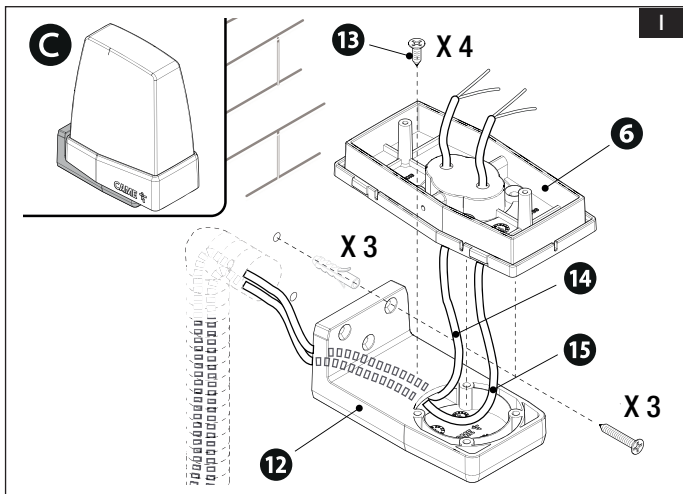
E

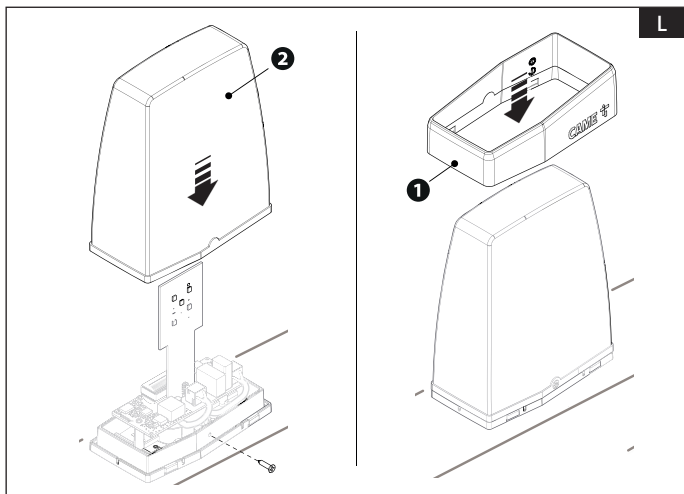
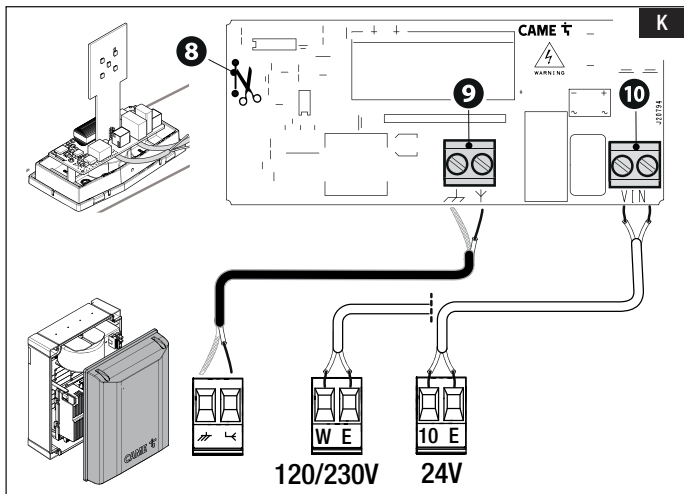


F









Avvertenze generali per l'installatore

Leggere attentamente le istruzioni prima di iniziare l'installazione ed eseguire gli interventi come specificato dal costruttore. • L'installazione, la programmazione, la messa in servizio e la manutenzione devono essere effettuate da personale qualificato ed esperto e nel pieno rispetto delle normative vigenti. • Prima di effettuare qualunque operazione di pulizia, manutenzione o sostituzione di parti, togliere l'alimentazione al dispositivo agendo sul dispositivo di disconnessione onnipolare presente sul quadro a monte dell'automazione. • Il prodotto deve essere destinato solo all'uso per il quale è stato espressamente studiato e ogni altro uso è da considerarsi pericoloso. • Il produttore non può essere considerato responsabile per eventuali danni causati da usi impropri, erronei ed irragionevoli. • Il prodotto nella confezione originale del produttore può essere trasportato solo al chiuso (vagoni ferroviari, container, veicoli chiusi). • Nel caso di malfunzionamento del prodotto, interromperne l'uso e contattare il servizio clienti all'indirizzo <https://www.came.com/global/en/contact-us> o al numero telefonico indicato sul sito. • La data di fabbricazione è indicata nel lotto di produzione stampato sull'etichetta prodotto. Se necessario, contattateci all'indirizzo <https://www.came.com/global/en/contact-us>. • Le condizioni generali di vendita sono riportate nei listini prezzi ufficiali Came.

Dismissione e smaltimento

Non disperdere nell'ambiente l'imballaggio e il dispositivo alla fine del ciclo di vita, ma smaltirli seguendo le norme vigenti nel paese di utilizzo del prodotto. I componenti riciclabili riportano simbolo e sigla del materiale.

I DATI E LE INFORMAZIONI INDICATE IN QUESTO MANUALE SONO DA RITENERSI SUSCETTIBILI DI MODIFICA IN QUALSIASI MOMENTO E SENZA OBBLIGO DI PREAVVISO. LE MISURE, SE NON DIVERSAMENTE INDICATO, SONO IN MILLIMETRI.

Descrizione

KRX1FXSO - Lampeggiatore di segnalazione a led con alimentazione da 24 V AC - DC fino a 230 V AC con cupola di colore arancione.

KRX1FXSW - Lampeggiatore di segnalazione a led con alimentazione da 24 V AC - DC fino a 230 V AC con cupola di colore bianco.

KRX1FXSY - Lampeggiatore di segnalazione a led con alimentazione da 24 V AC - DC fino a 230 V AC con cupola di colore giallo.

Dati tecnici

MODELLI	KRX1FXSO	KRX1FXSW	KRX1FXSY
Alimentazione (V - 50/60 Hz)	24 DC/AC - 230 AC	24 DC/AC - 230 AC	24 DC/AC - 230 AC
Potenza (W)	1,4 (24 V AC) / 1,8 (24 V DC) / 3,3 (120 V AC) / 4,3 (230 V AC)	1,4 (24 V AC) / 1,8 (24 V DC) / 3,3 (120 V AC) / 4,3 (230 V AC)	1,4 (24 V AC) / 1,8 (24 V DC) / 3,3 (120 V AC) / 4,3 (230 V AC)
Temperatura d'esercizio (°C)	-20 ÷ +55	-20 ÷ +55	-20 ÷ +55
Grado di protezione (IP)	54	54	54
Frequenza (MHz)***	433 e 868	433 e 868	433 e 868
Temperatura di stoccaggio (°C)*	-25 ÷ +70	-25 ÷ +70	-25 ÷ +70
Vita media del prodotto (ore)**	100000	100000	100000

(*) Prima dell'installazione, il prodotto va tenuto a temperatura ambiente nel caso di stoccaggio o trasporto a temperature molto basse o molto alte.

(**) La vita media del prodotto è un dato puramente indicativo e stimato in considerazione di conformi condizioni di utilizzo, installazione e manutenzione. Essa è influenzata anche da ulteriori fattori, quali ad esempio condizioni climatiche e ambientali.

(***) La frequenza 868 MHz non è disponibile per il mercato russo né per quello marocchino.

Descrizione delle parti **A**

- 1 Fascia di protezione
- 2 Calotta lampeggiatore
- 3 LED con antenna incorporata
- 4 Vite autofilettante 2,2x9,5
- 5 Scheda elettronica
- 6 Base lampeggiatore
- 7 Vite autofilettante 2,9x13
- 8 Ponticello per la modalità di lampeggio
- 9 Morsettiera per il collegamento dell'antenna
- 10 Morsettiera per l'alimentazione
- 11 Gommino di tenuta
- 12 Supporto per fissaggio a parete *
- 13 Viti autofilettanti 3,9x13 *
- 14 Cavo coassiale RG-58 *
- 15 Cavo FROR 2x1 mm2 **

(*) Accessorio opzionale.

(**) Accessorio non fornito.

Dimensioni **B**

Esempi di installazione **C**

- A** Standard
- B C** Con supporto per fissaggio a parete


Installazione

- D** Togliere la fascia di protezione e la calotta dalla base del lampeggiatore.
- E** Togliere la scheda elettronica dalla base.
- F** Forare la base del lampeggiatore.
- G** Passare il cavo di alimentazione e il cavo dell'antenna nei fori della base. Fissare la base con viti e tasselli.

 **Per il montaggio a parete, fare riferimento alle figure **H** e **I**.**

- J** Fissare la scheda elettronica alla base.
- K** Collegare i cavi alla scheda elettronica.

 **Mantenere la guaina di protezione dei cavi fino in prossimità dei morsetti.**

 **I LED lampeggiano in modo autonomo quando la scheda è alimentata. In caso di collegamento al quadro con alimentazione a intermittenza, tagliare il ponticello **8** sulla scheda elettronica.**

- L** Fissare la calotta e inserire la fascia di protezione.

I contenuti del manuale sono da ritenersi suscettibili di modifica in qualsiasi momento senza obbligo di preavviso.

Istruzioni originali.

General precautions for installers

Read the instructions carefully before beginning the installation and carry out the procedures as specified by the manufacturer. • Installation, programming, commissioning and maintenance must only be carried out by qualified, expert technicians and in full compliance with the applicable law. • Before carrying out any cleaning or maintenance, or replacing any parts, disconnect the device from the power supply using the all-pole circuit breaker on the control panel up from the operator. • Only use this product for its intended purpose. Any other use is hazardous. • The manufacturer cannot be held liable for any damage caused by improper, unreasonable or erroneous use. • The product, in its original packaging supplied by the manufacturer, must only be transported in a closed environment (railway carriage, containers, closed vehicles). • If the product malfunctions, stop using it and contact customer services at <https://www.came.com/global/en/contact-us> or via the telephone number on the website. • The manufacture date is provided in the production batch printed on the product label. If necessary, contact us at <https://www.came.com/global/en/contact-us>. • The general conditions of sale are given in the official CAME price lists.

Dismantling and disposal

Dispose of the packaging and the device responsibly at the end of its life cycle, in compliance with the laws in force in the country where the product is used. The recyclable components are marked with the material symbol and ID.

THE DATA AND INFORMATION IN THIS MANUAL MAY BE CHANGED AT ANY TIME AND WITHOUT NOTICE.

MEASUREMENTS ARE IN MILLIMETRES, UNLESS STATED OTHERWISE.

Description

KRX1FXSO - LED flashing beacon, power supply 24 V AC - DC up to 230 V AC, with orange dome.

KRX1FXSW - LED flashing beacon, power supply 24 V AC - DC up to 230 V AC, with white dome.

KRX1FXSY - LED flashing beacon, power supply 24 V AC - DC up to 230 V AC, with yellow dome.

Technical data

MODELS	KRX1FXSO	KRX1FXSW	KRX1FXSY
Power supply (V - 50/60 Hz)	24 DC/AC – 230 AC	24 DC/AC – 230 AC	24 DC/AC – 230 AC
Power (W)	1.4 (24 V AC) / 1.8 (24 V DC) / 3.3 (120 V AC) / 4.3 (230 V AC)	1.4 (24 V AC) / 1.8 (24 V DC) / 3.3 (120 V AC) / 4.3 (230 V AC)	1.4 (24 V AC) / 1.8 (24 V DC) / 3.3 (120 V AC) / 4.3 (230 V AC)
Operating temperature (°C)	-20 ÷ +55	-20 ÷ +55	-20 ÷ +55
Protection rating (IP)	54	54	54
Frequency (MHz)***	433 and 868	433 and 868	433 and 868
Storage temperature (°C)*	-25 ÷ +70	-25 ÷ +70	-25 ÷ +70
Average product life (hours)**	100000	100000	100000

(*) Before installing the product, keep it at room temperature where it has previously been stored or transported at a very high or very low temperature.

(**) The average product life is a purely indicative estimate. It applies to compliant usage, installation and maintenance conditions. It is also influenced by other factors, such as climatic and environmental conditions.

(***) The frequency 868 MHz is not available for the Russian or Moroccan markets.

Description of parts **A**

- | | |
|-------------------------------------|--|
| 1 Protective band | 9 Terminal board for connecting the antenna |
| 2 Flashing beacon | 10 Power supply terminal board |
| 3 LED with built-in antenna | 11 Rubber gasket |
| 4 Self-tapping screw 2.2x9.5 | 12 Wall-mounting support * |
| 5 Control board | 13 Self-tapping screws 3.9x13 * |
| 6 Beacon base | 14 Coaxial cable RG-58 * |
| 7 Self-tapping screw 2.9x13 | 15 Cable FROR 2x1 mm2 ** |
| 8 Jumper for flashing mode | |




(*) Optional accessory.

(**) Accessory not supplied.

Installation examples **C**

- A** Standard
- B** **C** With wall-mounting support

Installation

- D** Remove the protective band and dome from the beacon base.
- E** Remove the control board from the base.
- F** Drill a hole in the beacon base.
- G** Thread the power supply cable and antenna cable through the holes in the base. Fasten the base using screws and plugs.
-  **For information on wall-mounting, see figures **H** and **I**.**
- J** Fasten the control board to the base.
- K** Connect the cables to the control board.
-  **Keep the protective cable sheath close to the terminals.**
-  **The LEDs flash automatically when the board is powered up. Where the panel connection is via an intermittent power supply, cut the jumper **8** on the electronic board.**
- L** Fix the dome in place and insert the protective band.

The contents of this manual may be changed at any time and without notice.
Translation of the original instructions.

Instructions générales pour l'installateur

Lire attentivement les instructions avant de commencer l'installation et d'effectuer les interventions comme indiqué par le fabricant. • L'installation, la programmation, la mise en service et l'entretien doivent être effectués par du personnel qualifié et dans le plein respect des normes en vigueur. • Avant toute opération de nettoyage, d'entretien ou de remplacement de pièces détachées, mettre le dispositif hors tension en intervenant sur le dispositif de déconnexion omnipolaire situé sur l'armoire en amont de l'automatisme. • Ce produit ne devra être destiné qu'à l'utilisation pour laquelle il a été expressément conçu et toute autre utilisation est à considérer comme dangereuse. • Le fabricant décline toute responsabilité en cas d'éventuels dommages provoqués par des utilisations impropres, incorrectes et déraisonnables. • Le produit, dans l'emballage d'origine du fabricant, ne peut être transporté qu'à l'intérieur (wagons de chemin de fer, conteneurs, véhicules fermés). • En cas de dysfonctionnement du produit, cesser de l'utiliser et contacter le centre SAV à l'adresse <https://www.came.com/global/en/contact-us> ou au numéro de téléphone indiqué sur le site. • La data de fabrication est indiquée dans le lot de production imprimé sur l'étiquette du produit. Si nécessaire, nous contacter à l'adresse <https://www.came.com/global/en/contact-us>. • Les conditions générales de vente figurent dans les catalogues de prix officiels Came.

Mise au rebut et élimination

Ne pas jeter l'emballage et le dispositif dans la nature au terme du cycle de vie de ce dernier, mais les éliminer selon les normes en vigueur dans le pays où le produit est utilisé. Le symbole et le sigle du matériau figurent sur les composants recyclables. LE CONTENU DE CE MANUEL EST SUSCEPTIBLE DE SUBIR DES MODIFICATIONS À TOUT MOMENT ET SANS AUCUN PRÉAVIS. LES DIMENSIONS SONT EXPRIMÉES EN MILLIMÈTRES, SAUF INDICATION CONTRAIRE.

Description

KRX1FXSO - Clignotant de signalisation à led, alimentation de 24 VAC - DC à 230 VAC, boîtier orange.

KRX1FXSW - Clignotant de signalisation à led, alimentation de 24 VAC - DC à 230 VAC, boîtier blanc.

KRX1FXSY - Clignotant de signalisation à led, alimentation de 24 VAC - DC à 230 VAC, boîtier jaune.

Données techniques

MODÈLES	KRX1FXSO	KRX1FXSW	KRX1FXSY
Alimentation (V - 50/60 Hz)	24 DC/AC - 230 AC	24 DC/AC - 230 AC	24 DC/AC - 230 AC
Puissance (W)	1,4 (24 VAC) / 1,8 (24 VDC) / 3,3 (120 VAC) / 4,3 (230 VAC)	1,4 (24 VAC) / 1,8 (24 VDC) / 3,3 (120 VAC) / 4,3 (230 VAC)	1,4 (24 VAC) / 1,8 (24 VDC) / 3,3 (120 VAC) / 4,3 (230 VAC)
Température de fonctionnement (°C)	-20 ÷ +55	-20 ÷ +55	-20 ÷ +55
Degré de protection (IP)	54	54	54
Fréquence (MHz)***	433 et 868	433 et 868	433 et 868
Température de stockage (°C)*	-25 ÷ +70	-25 ÷ +70	-25 ÷ +70
Durée de vie moyenne du produit (heures)**	100000	100000	100000

(*) Avant l'installation, le produit doit être maintenu à température ambiante en cas de stockage ou de transport à des températures très basses ou très élevées.

(**) La durée de vie moyenne du produit est purement indicative et estimée en tenant compte des conditions conformes d'utilisation, d'installation et d'entretien. Elle est également influencée par d'autres facteurs tels que les conditions climatiques et environnementales.

(***) La fréquence 868 MHz n'est pas disponible pour les marchés russe et marocain.

Description des parties **A**

- 1 Bande de protection
- 2 Boîtier feu clignotant
- 3 LED avec antenne incorporée
- 4 Vis autotaraudeuse 2,2x9,5
- 5 Carte électronique
- 6 Base feu clignotant
- 7 Vis autotaraudeuse 2,9x13
- 8 Shunt pour la modalité de clignotement
- 9 Bornier de connexion de l'antenne
- 10 Bornier d'alimentation
- 11 Joint d'étanchéité
- 12 Support pour fixation murale *
- 13 Vis autotaraudeuses 3,9x13 *
- 14 Câble coaxial RG-58 *
- 15 Câble FROR 2x1 mm2 **

(**) Accessoire non fourni.

(*) Accessoire en option.


Dimensions **B**

Exemples d'installation **C**

- A** Standard
- B C** Avec support pour fixation murale

Installation

- D** Enlever la bande de protection et le boîtier en partant de la base du feu clignotant.
- E** Enlever la carte électronique en partant de la base.
- F** Percer la base du feu clignotant.
- G** Passer le câble d'alimentation et le câble de l'antenne dans les trous de la base. Fixer la base à l'aide de vis et de chevilles.

 Pour l'applique murale, se référer aux figures **H** et **I**.

- J** Fixer la carte électronique à la base.
- K** Brancher les câbles à la carte électronique.

 Laisser la gaine de protection des câble jusqu'à proximité des bornes.

 Les LEDs clignotent indépendamment lorsque la carte est alimentée. En cas de connexion à l'armoire avec une alimentation intermittente, couper le shunt **8** sur la carte électronique.

- L** Fixer le boîtier et insérer la bande de protection.

Le contenu de ce manuel est susceptible de subir des modifications à tout moment et sans aucun préavis.

Traduction des instructions originales.

Общие предупреждения для монтажника

Внимательно прочитайте инструкции, прежде чем приступить к установке и выполнению работ, согласно указаниям фирмы-изготовителя. • Монтаж, программирование, ввод в эксплуатацию и техническое обслуживание должны выполняться квалифицированным и опытным персоналом в полном соответствии с требованиями действующих норм безопасности. • Перед выполнением работ по очистке, техническому обслуживанию или замене деталей обесточьте устройство посредством главного выключателя на блоке, расположенном перед автоматикой. • Это изделие должно использоваться исключительно по назначению. Использование не по назначению считается опасным. • Производитель не несет ответственности за ущерб в результате неправильного, ошибочного или небрежного использования изделия. • Изделие в оригинальной упаковке компании-производителя может транспортироваться только в закрытом виде (в железнодорожных вагонах, контейнерах, закрытом автотранспорте). • В случае обнаружения неисправности изделия необходимо прекратить его эксплуатацию и связаться с сервисной службой по адресу <https://www.came.com/global/en/contact-us> или позвонить по номеру, указанному на сайте. • Дата изготовления указана в партии продукции, напечатанной на этикетке изделия. При необходимости свяжитесь с нами по адресу <https://www.came.com/global/en/contact-us>. • С общими условиями продажи можно ознакомиться в официальных прейскурантах Came.

Утилизация

Не выбрасывайте упаковку и устройство совместно с бытовыми отходами. Утилизируйте их в соответствии с требованиями законодательства, действующего в стране установки изделия. Пригодные для повторного использования компоненты отмечены специальным символом с обозначением материала.

СОДЕРЖАНИЕ ЭТОГО РУКОВОДСТВА МОЖЕТ БЫТЬ ИЗМЕНЕНО В ЛЮБОЕ ВРЕМЯ БЕЗ ПРЕДВАРИТЕЛЬНОГО УВЕДОМЛЕНИЯ.

ВСЕ РАЗМЕРЫ ПРИВЕДЕНЫ В МИЛЛИМЕТРАХ, ЕСЛИ НЕ УКАЗАНО ИНОЕ.

Описание

KRX1FXSO - Светодиодная сигнальная лампа с электропитанием \sim /= 24 В до \sim 230 В с оранжевым плафоном.

KRX1FXSW - Светодиодная сигнальная лампа с электропитанием \sim /= 24 В до \sim 230 В с белым плафоном.

KRX1FXSY - Светодиодная сигнальная лампа с электропитанием \sim /= 24 В до \sim 230 В с желтым плафоном.

Технические характеристики

МОДЕЛИ	KRX1FXSO	KRX1FXSW	KRX1FXSY
Напряжение питания (В, 50/60 Гц)	=/~24 - ~230	=/~24 - ~230	=/~24 - ~230
Мощность (Вт)	1,4 (~24 В) / 1,8 (=24 В) / 3,3 (~120 В) / 4,3 (~230 В)	1,4 (~24 В) / 1,8 (=24 В) / 3,3 (~120 В) / 4,3 (~230 В)	1,4 (~24 В) / 1,8 (=24 В) / 3,3 (~120 В) / 4,3 (~230 В)
Диапазон рабочих температур (°C)	-20 ÷ +55	-20 ÷ +55	-20 ÷ +55
Класс защиты (IP)	54	54	54
Частота (МГц)***	433 и 868	433 и 868	433 и 868
Диапазон температур хранения (°C)*	-25 ÷ +70	-25 ÷ +70	-25 ÷ +70
Средний срок службы изделия (часы)**	100000	100000	100000

(*) Перед установкой изделие необходимо хранить при комнатной температуре, если транспортировка или хранение на складе осуществлялись при крайне высоких или низких температурах.

(**) Средний срок службы изделия носит исключительно ориентировочный характер и рассчитывается исходя из соответствия условиям эксплуатации, монтажа и технического обслуживания. На него, среди прочих, влияют такие факторы, как климатические и погодные условия.

(***) Частота 868 МГц недоступна для рынков России и Марокко.

Описание компонентов **A**

- | | |
|--|---|
| 1 Защитная рамка | 9 Контакты для подключения антенны |
| 2 Плафон сигнальной лампы | 10 Контакты электропитания |
| 3 Светодиодный индикатор со встроенной антенной | 11 Уплотнительная прокладка |
| 4 Саморез 2,2x9,5 | 12 Кронштейн для крепления сигнальной лампы к вертикальной поверхности * |
| 5 Электронная плата | 13 Саморезы 3,9x13 * |
| 6 Основание сигнальной лампы | 14 Коаксиальный кабель RG-58 * |
| 7 Саморез 2,9x13 | 15 Кабель FROR 2x1 мм2 ** |
| 8 Перемычка для режима мигания | |

(*) Дополнительный аксессуар.




(**) Аксессуар не входит в комплект поставки.

Габаритные размеры **B**

Примеры установки **C**

- A** Стандартная
- B** **C** С кронштейном для настенного монтажа

Монтаж

- D** Снимите защитную рамку и плафон с основания сигнальной лампы.
- E** Снимите электронную плату с основания.
- F** Рассверлите отверстия в основании сигнальной лампы.
- G** Протяните кабель электропитания и антенный кабель через отверстия в основании. Закрепите основание прилагаемыми дюбелями и винтами.
-  **Накладной монтаж на стену представлен на рисунках **H** и **I**.**
- J** Зафиксируйте электронную плату на основании.
- K** Подключите провода к плате.
-  **Сохраните защитную оплетку проводов вблизи клемм.**
-  **Светодиоды мигают в автономном режиме, когда плата под напряжением. В случае подключения к импульсному блоку питания необходимо разрезать перемычку **8** на плате.**
- L** Зафиксируйте плафон и установите защитную рамку.

Содержание этого руководства может быть изменено в любое время без предварительного уведомления.
Перевод оригинальных инструкций.

CAME 

CAME.COM

CAME S.P.A.

Via Martiri della Libertà, 15
31030 Dosson di Casier
Treviso - Italy

Tel. (+39) 0422 4940

Fax (+39) 0422 4941

info@came.com - www.came.com