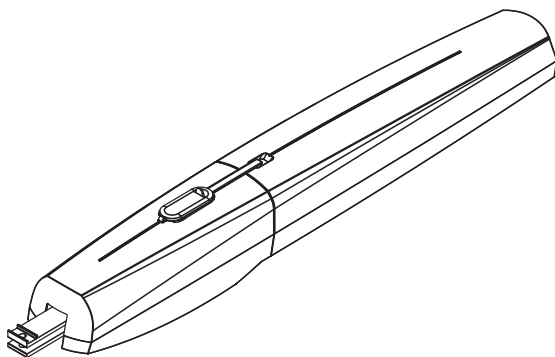




## Motoréducteur pour portails battants Série AXI

FA01007-FR



**AXI20DGS - AXI25DGS**

MANUEL D'INSTALLATION, D'UTILISATION ET D'ENTRETIEN

FR Français



## DÉBRAYAGE MANUEL DU MOTORÉDUCTEUR

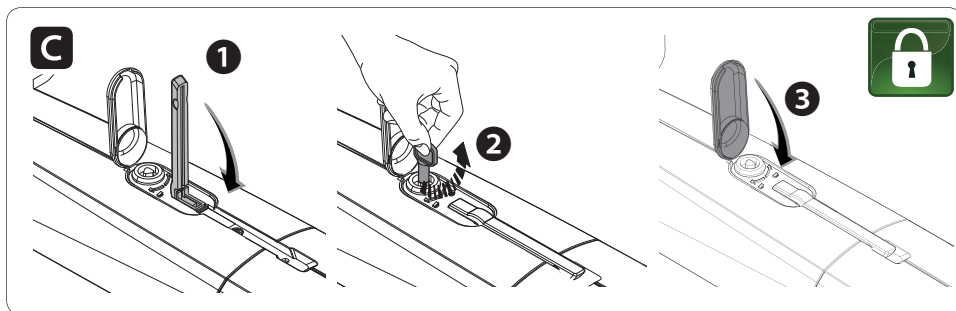
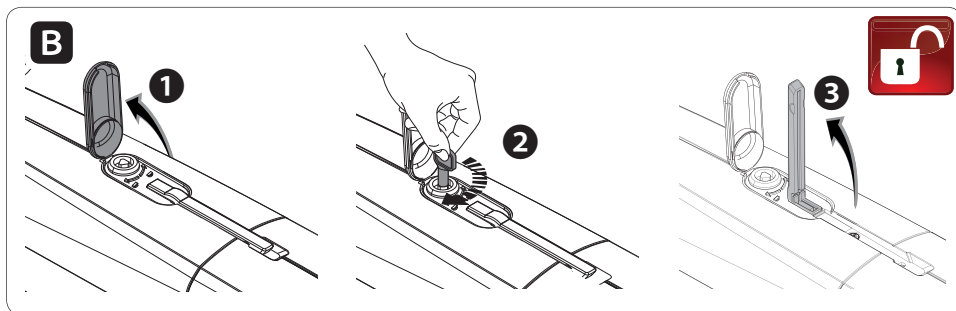
⚠ L'activation du débrayage manuel peut provoquer un mouvement incontrôlé du portail à cause d'anomalies mécaniques ou d'un déséquilibre.

### DÉBRAYAGE (figure )

- Ouvrir le volet, introduire le triangle et le tourner
- Tirer le levier de déblocage.

### EMBRAYAGE (figure )

Baisser le levier, tourner le triangle en sens horaire pour le remettre en place et fermer le volet.



## CE QU'IL FAUT FAIRE

PROBLÈMES	CAUSES POSSIBLES	REMÈDES POSSIBLES
Le portail ne s'ouvre pas et ne se ferme pas	<ul style="list-style-type: none"> <li>• Absence d'alimentation</li> <li>• Le motoréducteur est débloqué</li> <li>• L'émetteur émet un signal faible ou inexistant</li> <li>• Boutons ou sélecteurs de commande coincés</li> </ul>	<ul style="list-style-type: none"> <li>• Contrôler l'alimentation secteur</li> <li>• Bloquer le motoréducteur</li> <li>• Remplacer les piles</li> <li>• Contrôler le bon état des dispositifs et/ou des câbles électriques</li> </ul>
Le portail s'ouvre mais ne se ferme pas	<ul style="list-style-type: none"> <li>• Les photocellules sont activées</li> </ul>	<ul style="list-style-type: none"> <li>• S'assurer de l'absence de tout obstacle dans le rayon d'action des photocellules</li> </ul>

⚠ S'il est impossible de résoudre le problème en suivant les indications fournies dans le tableau ou en cas d'anomalies, mauvais fonctionnements, bruit, vibrations suspectes ou comportements imprévus de l'installation, s'adresser au personnel qualifié.

Fabbricante / Manufacturer / Hersteller / Fabricant / Fabricante / Fabricante  
Wytwórca / Fabrikant

**Came S.p.a.**

Indirizzo / address / adresse / adresse / dirección / endereço / adres / adres  
Via Martiri della Libertà 15 - 31030 Dossin di Casier, Treviso - Italy



DICHIARA CHE IL MOTOFREDDO PER CANCELLI A BATTENTE / DECLARES THAT THE GEARMOTOR FOR SWING GATE / ERKLÄRT DASS DIE TORÖFFNER FÜR FLÜGELTÖRE / DECLARE QUE LE MOTOREDUCTEUR POUR PORTAILS A BATTANTS / DECLARA QUE LAS MOTORREDUCTOR PARA PUERTAS BATTIENTES / DECLARA QUE OS MOTORREDOCTOR PARA PORTOES A BATENTE / OSWADCZA ZE SIŁOWNIKÓW DO BRAM SKRZYDŁOWYCH / VERKLAART DAT DE MOTOR VOOR DRAAIHEKKEN

AXI20DGS  
AXI25DGS

E' CONFORME ALLE DISPOSIZIONI DELLE SEGUENTI DIRETTIVE / IT COMPLIES WITH THE PROVISIONS OF THE FOLLOWING DIRECTIVES / DEN VORGABEN DER FOLGENDEN RICHTLINIEN ENTSPRECHEN / IL EST CONFORMES AUX DISPOSITIONS DES DIRECTIVES SUIVANTES / CUMPLIEN CON LAS DISPOSICIONES DE LAS SIGUIENTES DIRECTIVAS / ESTÁ DE ACORDO COM AS DISPOSICÕES DAS SEGUINTEIS DIRECTIVAS / SA ZGODNE Z POSTANOWIENIAMI NASTĘPUJĄCYCH DYREKTYW EUROPEJSKICH / VOLDÖEN AAN DE VOORSCHRIFTEN VAN DE VOLGENDE RICHTLINIEN:

- COMPATIBILITA' ELETTROMAGNETICA / ELECTROMAGNETIC COMPATIBILITY / ELEKTROMAGNETISCHE VERTRÄGLICHKEIT / COMPATIBILITE ÉLECTROMAGNETIQUE / COMPATIBILIDAD ELECTROMAGNÉTICA / COMPATIBILIDADE ELETROMAGNÉTICA / KOMPATYBILNOŚCI ELEKTROMAGNETYCZNEJ / ELEKTROMAGNETISCHE COMPATIBILITEIT : 2014/30/EU.

Riferimento norme armonizzate ed altre norme tecniche / Refer to European regulations and other technical regulations / Harmonisierter Bezugsnormen und andere technische Vorgaben / Referência aux normas harmonizadas e às outras normas técnicas / Referencia normas armonizadas y otras normas técnicas / Referência de normas harmonizadas a outras normas técnicas / Odnosno norme ujednotčenoj i druge norme tehnične / Geharmoniseerde en andere technische normen waarnaar is verwezen

EN 61000-6-2:2005  
EN 61000-6-3:2007+A1:2011  
EN 61000-6-4:2007+A1:2011

RISPETTA I REQUISITI ESSENZIALI APPLICATI / MEET THE APPLICABLE ESSENTIAL REQUIREMENTS / DEN WESENTLICHEN ANGEWANDTEN ANFORDERUNGEN ENTSPRECHEN / RESPECTENT LES CONDITIONS REQUISITES NECESSAIRES APPLIQUÉES / CUMPLIEN CON LOS REQUISITOS ESSENCIALES APLICADOS / RESPETEM O REQUISITOS ESSENCIAIS APLICADOS / SPECYJNAJĄ PODSTAWOWE WYMAGANIA WYKAZANE WYŁĄCZNIEM / VOLDÖEN AAN DE TOEPASBARE MINIMUM EISEN:

1.1.3; 1.1.5; 1.2.1; 1.2.2; 1.3.2; 1.3.7; 1.3.8.1; 1.4.1; 1.4.2; 1.5.1; 1.5.6; 1.5.8; 1.5.9; 1.5.9; 1.5.13; 1.6.1; 1.6.3; 1.6.4; 1.7.1; 1.7.2; 1.7.4

PERSONA AUTORIZATA A COSTITUIRE LA DOCUMENTAZIONE TECNICA PERTINENTE / PERSON AUTHORIZED TO COMPILIE THE RELEVANT TECHNICAL DOCUMENTATION / PERSON DIE BEVOLMACHTIGT IST, DIE RELEVANTEN TECHNISCHEN UNTERLAGEN ZUSAMMENZUSTELLEN / DOCUMENTATION TECHNIQUE SPECIFIQUE D'AUTORISATION A CONSTITUER DE / PERSONA FACULTADA PARA ELABORAR LA DOCUMENTACION TECNICA PERTINENTE / PESSOA AUTORIZADA A CONSTITUIR A DOCUMENTAÇÃO TÉCNICA PERTINENTE / OSOBA UPORAVNAJONA DO ZREDAGOWANIA DOKUMENTACJI TECHNICZNEJ / DEGENE DIE GEMACHTIGT IS DE RELEVANTE TECHNISCHE DOCUMENTEN SAMEN TE STELLEN.

**CAME S.p.a.**

La documentazione tecnica pertinente è stata compilata in conformità all'allegato VII.B. / The pertinent technical documentation has been drawn up in compliance with attached document VII.B. / Die relevante technische Dokumentation wurde entsprechend der Anlage VII.B ausgestellt. / La documentation technique spécifique a été remplie conformément à l'annexe VII.B. / La documentación técnica pertinente ha sido redactada en cumplimiento con el anexo VII.B. / A documentação técnica pertinente foi preenchida de acordo com o anexo VII.B. / Odnosna dokumentacja techniczna została zredagowana zgodnie z załącznikiem VII.B. / De technische documentatie terzake is opgesteld in overeenstemming met de bijlage VII.B.

CAME S.p.a. si impegna a trasmettere, in risposta a una richiesta adeguatamente motivata dalle autorità nazionali, informazioni pertinenti sulle quasi macchine, e / Came S.p.a., following a duly motivated request from the national authorities, undertakes to provide information related to the quasi machines, and / Die Firma Came S.p.A. verpflichtet sich auf eine angemessenen motivierte Anfrage der staatlichen Behörden Informationen über die unvollständigen Maschinen, zu übermitteln, und / Came S.p.A. s'engage à transmettre, en réponse à une demande bien fondée de la part des autorités nationales, les renseignements relatifs aux quasi machines. / Came S.p.a. se compromete a transmitir, como respuesta a una solicitud adecuadamente fundada por parte de las autoridades nacionales, informaciones relacionadas con las cuasimáquinas. / Came S.p.a. compromete-se em transmitir, em resposta a uma solicitação motivada apropriadamente pelas autoridades nacionais, informações pertinentes às partes que comportam máquinas. / Came S.p.a. zobowiązuje się do udzielenia informacji dotyczących maszyn niekompletnych na odpowiednio uargumentowaną prośbę, złożoną przez kompetentne organy państwowe. / Came S.p.a. verbindt zich ertoe om op met redenen omkled verzoek van de nationale autoriteiten de relevante informatie voor de niet voltooid machine te verstrekken.

**VIETA / FORBIDS / VERBIJET / INTERDIT / PROHIBE / PROIBE / ZABRANIA SIE / VERBIED**

la massa in servizio finché la macchina finale in cui deve essere incorporata non è stata dichiarata conforme, se del caso alla 2006/42/CE / commissioning of the above mentioned until such moment when the final machine into which they must be incorporated, has been declared compliant, if pertinent, to 2006/42/CE. / Die Endmaschine in die die unvollständige Maschine eingebaut wird, als konform erklärt wurde, gegebenenfalls gemäß der Richtlinie 2006/42/EU. / la mise en service tant que la machine finale dans laquelle elle doit être incorporée n'a pas été déclarée conforme, le cas échéant, à la norme 2006/42/CE. / la puesta en servicio hasta que la máquina final en la que será incorporada no haya sido declarada de conformidad de acuerdo a la 2006/42/CE. / a colocação em funcionamento, até que a máquina final, onde devem ser incorporadas, não for declarada em conformidade, se de acordo com a 2006/42/CE. / Uchodzenie do użytkowania urządzenia do czasu, kiedy maszyna, do której ma być włączony, nie zostanie ogłoszona jako zgodna z wymogami dyrektywy 2006/42/WE. Justa taka procedura była konieczna, / deze in werking te stellen zolang de eindmachine waarin de niet voltooid machine moet worden ingebouwd in overeenstemming is verklaard, indien toepasselijk met de richtlijn 2006/42/EG.

Dossin di Casier (TV)  
30 Novembre / November / November /  
Novembre / Novembre / Novembro /  
Listopad / November 2017

Legale Rappresentante / Legal Representative / Gesetlicher  
Vertreter / Representant Legal / Representante Legal /  
Representante Legal / Prawny Przedstawiciel / Juridische  
Vertegenwoordiger

Paolo Menuzzo

Fascicolo tecnico a supporto / Supporting technical dossier / Unterstützungstechnische Dossier / soutien dossier technique / apoyo expediente técnico / apóiar dossier técnico / wspieranie dokumentacji technicznej / ondersteunende technische dossier: 801MP-0030

**Came S.p.a.**

Via Martiri della Libertà, 15 - 31030 Dossin di Casier - Treviso - Italy - Tel. (+39) 0422 4940 - Fax (+39) 0422 4941  
http://came.it - www.came.com

Cap. Soc. 1.610.000,00 € - C.F. e P.I. 03481280265 - VAT IT 03481280265 - REA TV 273959 - Reg Imp. TV 03481280265

### **⚠ ATTENTION ! Consignes de sécurité importantes.**

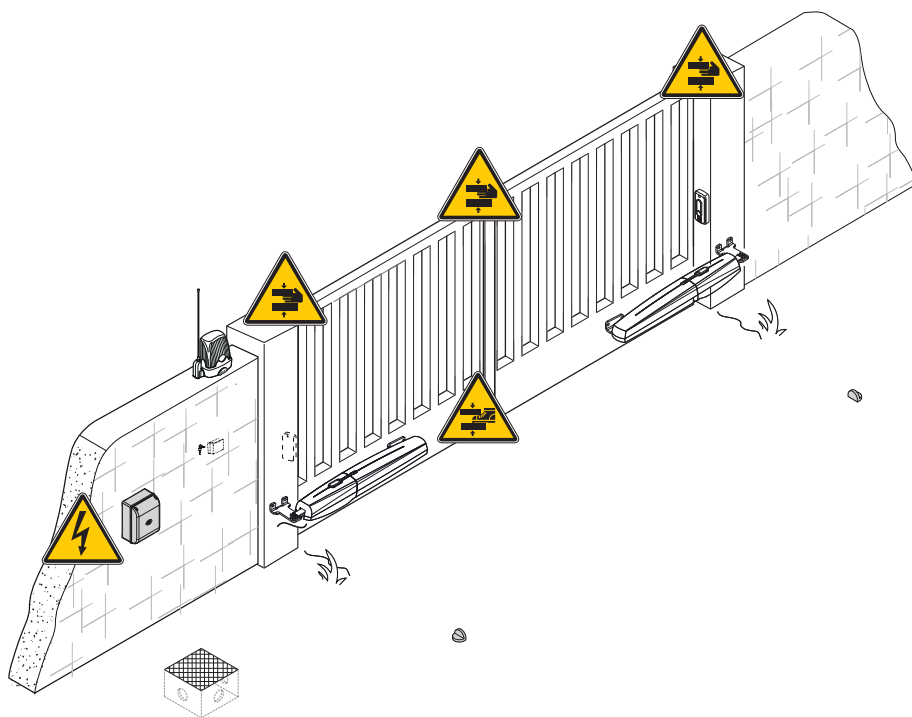
**Suivre toutes les instructions étant donné qu'une installation incorrecte peut provoquer de graves lésions.**




**Avant toute opération, lire également les instructions générales réservées à l'utilisateur.**

CE PRODUIT NE DEVRA ÊTRE DESTINÉ QU'À L'UTILISATION POUR LAQUELLE IL A ÉTÉ EXPRESSÉMENT CONÇU. TOUTE AUTRE UTILISATION EST À CONSIDÉRER COMME DANGEREUSE. CAME S.P.A. DÉCLINE TOUTE RESPONSABILITÉ EN CAS DE DOMMAGES PROVOQUÉS PAR DES UTILISATIONS IMPROPRES, INCORRECTES OU DÉRAISONNABLES. • LE PRODUIT DONT IL EST QUESTION DANS CE MANUEL EST DÉFINI, CONFORMÉMENT À LA DIRECTIVE MACHINES 2006/42/CE, COMME UNE « QUASI-MACHINE ». UNE « QUASI-MACHINE » EST, PAR DÉFINITION, UN ENSEMBLE QUI CONSTITUE PRESQUE UNE MACHINE, MAIS QUI NE PEUT ASSURER À LUI SEUL UNE APPLICATION DÉFINIE. LES QUASI-MACHINES SONT UNIQUEMENT DESTINÉES À ÊTRE INCORPORÉES OU ASSEMBLÉES À D'AUTRES MACHINES OU À D'AUTRES QUASI-MACHINES OU ÉQUIPEMENTS EN VUE DE CONSTITUER UNE MACHINE À LAQUELLE S'APPLIQUE LA DIRECTIVE 2006/42/CE. L'INSTALLATION FINALE DOIT ÊTRE CONFORME À LA DIRECTIVE EUROPÉENNE 2006/42/CE ET AUX NORMES EUROPÉENNES DE RÉFÉRENCE. POUR CES MOTIFS, TOUTES LES OPÉRATIONS INDIQUÉES DANS CE MANUEL NE DOIVENT ÊTRE EXÉCUTÉES QUE PAR DU PERSONNEL QUALIFIÉ • LE PRODUCTEUR DÉCLINE TOUTE RESPONSABILITÉ EN CAS D'UTILISATION DE PRODUITS NON ORIGINAUX, CE QUI IMPLIQUE EN OUTRE L'ANNULLATION DE LA GARANTIE • CONSERVER CE MANUEL DANS LE DOSSIER TECHNIQUE AVEC LES MANUELS DES AUTRES DISPOSITIFS UTILISÉS POUR LA RÉALISATION DU SYSTÈME D'AUTOMATISME • S'ASSURER QUE LA TEMPÉRATURE DU LIEU D'INSTALLATION CORRESPOND À CELLE INDIQUÉE SUR L'AUTOMATISME • LA POSITION DES CÂBLES, LA POSE, LA CONNEXION ET L'ESSAI DOIVENT ÊTRE RÉALISÉS SELON LES RÈGLES DE L'ART ET CONFORMÉMENT AUX NORMES ET LOIS EN VIGUEUR • SI LE CÂBLE D'ALIMENTATION EST ENDOMMAGÉ, SON REMPLACEMENT DOIT ÊTRE EFFECTUÉ PAR LE FABRICANT, OU PAR SON SERVICE D'ASSISTANCE TECHNIQUE AGRÉÉ, OU PAR UNE PERSONNE DÛMENT QUALIFIÉE AFIN DE PRÉVENIR TOUT RISQUE • S'ASSURER, DURANT TOUTES LES PHASES D'INSTALLATION, QUE L'AUTOMATISME EST BIEN HORS TENSION • L'AUTOMATISME PEUT ÊTRE UTILISÉ SUR UN PORTAIL INTÉGRANT UN PORTILLON UNIQUEMENT S'IL PEUT ÊTRE ACTIONNÉ AVEC LE PORTILLON EN POSITION DE SÉCURITÉ • S'ASSURER QUE L'ACTIONNEMENT DU PORTAIL NE PROVOQUE AUCUN COINCENCEMENT AVEC LES PARTIES FIXES PRÉSENTES TOUT AUTOUR • AVANT D'INSTALLER L'AUTOMATISME, S'ASSURER DES BONNES CONDITIONS MÉCANIQUES DU PORTAIL, CONTRÔLER QU'IL EST BIEN ÉQUILIBRÉ ET QU'IL SE FERME CORRECTEMENT : EN CAS D'ÉVALUATION NÉGATIVE, NE PROCÉDER À L'INSTALLATION QU'APRÈS AVOIR EFFECTUÉ LA MISE EN SÉCURITÉ CONFORME • S'ASSURER DE LA PRÉSENCE D'UN FIN DE COURSE D'OUVERTURE ET DE FERMETURE • INSTALLER L'AUTOMATISME SUR UNE SURFACE RÉSISTANTE ET À L'ABRI DES CHOCS • S'ASSURER EN OUTRE DE LA PRÉSENCE DE BUTÉES MÉCANIQUES APPROPRIÉES • EN CAS D'INSTALLATION DE L'AUTOMATISME À UNE HAUTEUR INFÉRIEURE À 2,5 M PAR RAPPORT AU SOL OU PAR RAPPORT À UN AUTRE NIVEAU D'ACCÈS, ÉVALUER LA NÉCESSITÉ D'ÉVENTUELS DISPOSITIFS DE PROTECTION ET/OU D'AVERTISSEMENT • NE PAS INSTALLER L'AUTOMATISME DANS LE SENS INVERSE OU SUR DES ÉLÉMENTS QUI POURRAIENT SE PLIER SOUS SON POIDS. SI NÉCESSAIRE, RENFORCER LES POINTS DE FIXATION • NE PAS INSTALLER L'AUTOMATISME SUR DES VANTAUX NON POSITIONNÉS SUR UNE SURFACE PLANE • S'ASSURER QUE LES ÉVENTUELS DISPOSITIFS D'ARROSAGE DE LA PELOUSE NE PEUVENT PAS MOUILLER L'AUTOMATISME DE BAS EN HAUT • LES ÉVENTUELS RISQUES RÉSIDUELS DOIVENT ÊTRE SIGNALÉS À L'UTILISATEUR FINAL PAR LE BIAIS DE PICTOGRAMMES SPÉCIFIQUES BIEN EN VUE QU'IL FAUDRA LUI EXPLIQUER • DÉLIMITER SOIGNEUSEMENT LA ZONE AFIN D'ÉVITER L'ACCÈS AUX PERSONNES NON AUTORISÉES, NOTAMMENT AUX MINEURS ET AUX ENFANTS • LES SIGNAUX D'AVERTISSEMENT (EX. : PLAQUETTE DU PORTAIL) DOIVENT ÊTRE APPLIQUÉS DANS DES ENDROITS SPÉCIFIQUES ET BIEN EN VUE • ADOPTER DES MESURES DE PROTECTION CONTRE TOUT DANGER MÉCANIQUE LIÉ À LA PRÉSENCE DE PERSONNES DANS LE RAYON D'ACTION DE L'APPAREIL (EX. : ÉVITER L'ÉCRASEMENT DES DOIGTS ENTRE LE BRAS DE TRANSMISSION ET LES BUTÉES MÉCANIQUES, ÉVITER L'ÉCRASEMENT DURANT LA PHASE D'OUVERTURE DU PORTAIL, ETC.) • LES CÂBLES ÉLECTRIQUES DOIVENT PASSER À TRAVERS LES PASSE-CÂBLES ET NE DOIVENT PAS ENTRER EN CONTACT AVEC DES PARTIES POUVANT DEVENIR CHAUDES DURANT L'UTILISATION (MOTEUR, TRANSFORMATEUR, ETC.) • PRÉVOIR SUR LE RÉSEAU D'ALIMENTATION, CONFORMÉMENT AUX RÈGLES D'INSTALLATION, UN DISPOSITIF DE DÉCONNEXION OMNIPOLAIRE SPÉCIFIQUE POUR LE SECTIONNEMENT TOTAL EN CAS DE SURTENSION CATÉGORIE III • TOUTS LES DISPOSITIFS DE COMMANDE ET DE CONTRÔLE DOIVENT ÊTRE INSTALLÉS À AU MOINS 1,85 M DU PÉRIMÈTRE DE LA ZONE D'ACTIONNEMENT DU PORTAIL PIÉTONS, OU BIEN EN DES POINTS INACCESSIBLES DE L'EXTÉRIEUR À TRAVERS LE PORTAIL • TOUTS LES INTERRUPTEURS EN MODALITÉ « ACTION MAINTENUE » DOIVENT ÊTRE POSITIONNÉS À L'ÉCART DES PARTIES EN MOUVEMENT MAIS DANS DES ENDROITS PERMETTANT DE BIEN VOIR LES VANTAUX EN MOUVEMENT AINSI QUE LES ZONES DE PASSAGE ET LES SORTIES DE VÉHICULES • À DÉFAUT D'ACTIONNEMENT PAR BADGE, LES DISPOSITIFS DE COMMANDE DOIVENT EN OUTRE ÊTRE




INSTALLÉS, À UNE HAUTEUR MINIMUM DE 1,5 M ET ÊTRE INACCESSIBLES AU PUBLIC • POUR PASSER LE TEST DES FORCES D'IMPACT, UTILISER UN BORD SENSIBLE APPROPRIÉ, CORRECTEMENT INSTALLÉ ET EFFECTUER LES RÉGLAGES NÉCESSAIRES • AVANT DE LIVRER L'INSTALLATION À L'UTILISATEUR, EN CONTRÔLER LA CONFORMITÉ À LA DIRECTIVE MACHINES 2006/42/CE. S'ASSURER QUE L'AUTOMATISME A BIEN ÉTÉ RÉGLÉ COMME IL FAUT ET QUE LES DISPOSITIFS DE SÉCURITÉ, DE PROTECTION ET DE DÉBRAYAGE MANUEL FONCTIONNENT CORRECTEMENT • APPLIQUER UNE ÉTIQUETTE DURABLE, PRÈS DE L'ÉLÉMENT D'ACTIONNEMENT, INDIQUANT LE MODE D'EMPLOI DU MÉCANISME DE DÉBRAYAGE MANUEL • IL EST RECOMMANDÉ DE REMETTRE À L'UTILISATEUR FINAL TOUS LES MANUELS D'UTILISATION DES PRODUITS COMPOSANT LA MACHINE FINALE.

- LA FIGURE SUIVANTE INDIQUE LES PRINCIPAUX POINTS POTENTIELLEMENT DANGEREUX POUR LES PERSONNES -



-  Danger pour la présence de tension
-  Danger d'écrasement des pieds
-  Danger de coincement des mains

## LÉGENDE

-  Ce symbole indique des parties à lire attentivement.
-  Ce symbole indique des parties concernant la sécurité.
-  Ce symbole indique ce qui doit être communiqué à l'utilisateur.


Les dimensions sont exprimées en millimètres, sauf indication contraire.

## DESCRIPTION

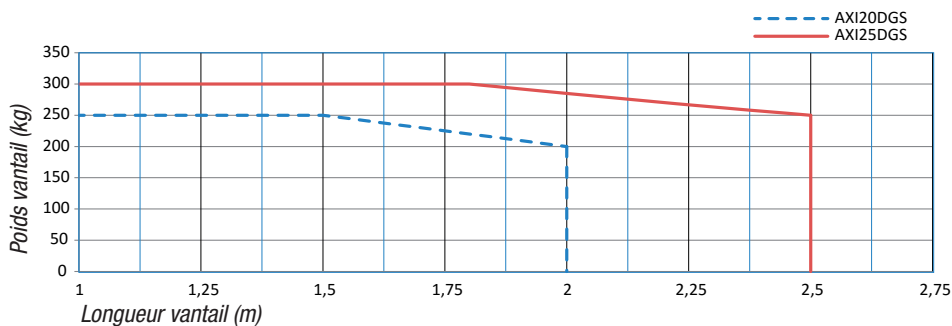
Motoréducteur irréversible avec encodeur pour portails battants.  
Couvercle en aluminium et ABS, système de réduction avec vis sans fin, couronne et couple conique.

## UTILISATION PRÉVUE

Le motoréducteur a été conçu pour motoriser des portails battants à usage résidentiel ou collectif.

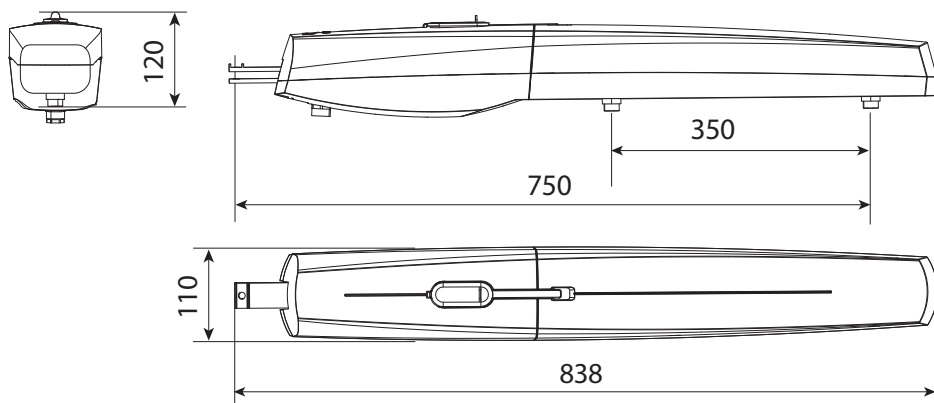
 Toute installation et toute utilisation autres que celles qui sont indiquées dans ce manuel sont interdites.

## LIMITES D'UTILISATION



Il convient toujours d'appliquer une serrure de verrouillage électrique sur les portails battants afin d'assurer une fermeture fiable.

## DIMENSIONS



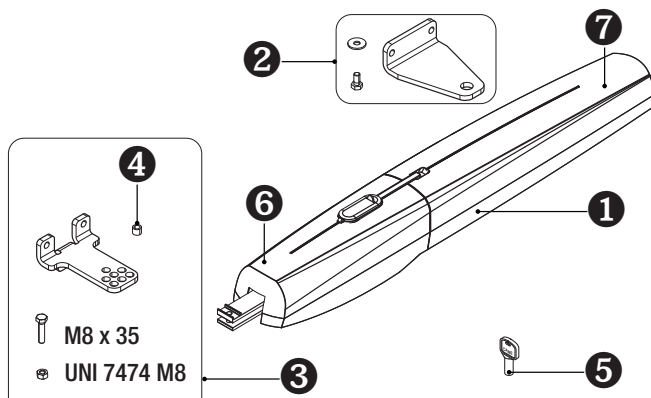
## DONNÉES TECHNIQUES

Type	AXI20DGS	AXI25DGS
Degré de protection (IP)		44
Alimentation armoire (V - 50/60 Hz)		230 AC
Alimentation moteur (V)		24 DC
Absorption max. (A)		5
Puissance max. (W)		120
Intermittence/Fonctionnement (%)		50
Temps d'ouverture à 90° (s)		15*
Température de fonctionnement (°C)		-20 ÷ +55
Classe de l'appareil		3
Rapport de transmission (i)		1/36
Poussée (N)		400 - 2000
Poids (Kg)	5,5	6

\* Valeur minimale indicative avec vitesse de marche maximale et vitesse de ralentissement au minimum. Cette valeur peut varier considérablement en fonction du poids et du type de vantail, de l'état d'usure du portail et de la zone géographique.

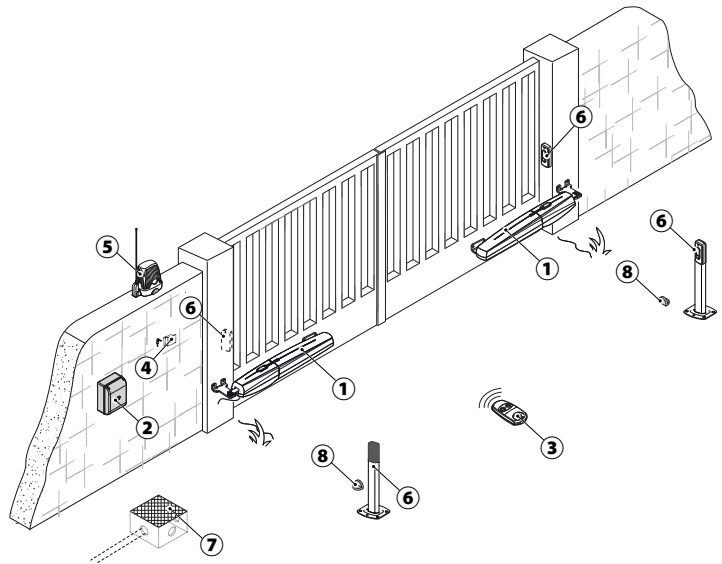
## DESCRIPTION DES PARTIES

1. Motoréducteur
2. Étrier portail et vis de fixation
3. Étrier pilier et vis de fixation
4. Douille pour étrier pilier
5. Clé de déblocage
6. Couvercle 1
7. Couvercle 2



## INSTALLATION STANDARD

1. Motoréducteur
2. Armoire de commande
3. Émetteur
4. Sélecteur à clé
5. Clignotant
6. Photocellules
7. Boîtier de dérivation
8. Butées mécaniques



## INSTRUCTIONS GÉNÉRALES POUR L'INSTALLATION

△ L'installation doit être effectuée par du personnel qualifié et dans le plein respect des normes en vigueur.

### CONTRÔLES PRÉLIMINAIRES

△ Avant d'installer l'automatisme, il faut :

- s'assurer de la présence d'une butée d'arrêt mécanique aussi bien à l'ouverture qu'à la fermeture ;
- s'assurer que le point de fixation du motoréducteur est à l'abri de tout choc et que la surface de fixation est bien solide ;
- prévoir des tuyaux et des conduites pour le passage des câbles électriques afin de les protéger contre la détérioration mécanique



## TYPE ET SECTION MINIMALE DES CÂBLES

Connexion	longueur câble	
	< 20 m	20 < 30 m
Alimentation carte électronique 230 VAC (1P+N+PE)	3G x 1,5 mm <sup>2</sup>	3G x 2,5 mm <sup>2</sup>
Dispositifs de signalisation	2 x 0,5 mm <sup>2</sup>	
Dispositifs de commande	2 x 0,5 mm <sup>2</sup>	
Dispositifs de sécurité (photocellules)	(TX = 2 x 0,5 mm <sup>2</sup> )	
	(RX = 2 x 0,5 mm <sup>2</sup> )	

📖 En cas d'alimentation en 230 V et d'une utilisation en extérieur, adopter des câbles H05RN-F conformes à la norme 60245 IEC 57 (IEC) ; en intérieur, utiliser par contre des câbles H05VV-F conformes à la norme 60227 IEC 53 (IEC). Pour les alimentations jusqu'à 48 V, il est possible d'utiliser des câbles FROR 20-22 II conformes à la norme EN 50267-2-1 (CEI).

📖 Pour la connexion de l'antenne, utiliser un câble RG58 (jusqu'à 5 m).

📖 Pour la connexion vis-à-vis et CRP, utiliser un câble UTP CAT5 (jusqu'à 1000 m).

📖 Si la longueur des câbles ne correspond pas aux valeurs indiquées dans le tableau, déterminer la section des câbles en fonction de l'absorption effective des dispositifs connectés et selon les prescriptions de la norme CEI EN 60204-1.

📖 Pour les connexions prévoyant plusieurs charges sur la même ligne (séquentielles), les dimensions indiquées dans le tableau doivent être réévaluées en fonction des absorptions et des distances effectives. Pour les connexions de produits non indiqués dans ce manuel, considérer comme valable la documentation jointe à ces derniers.

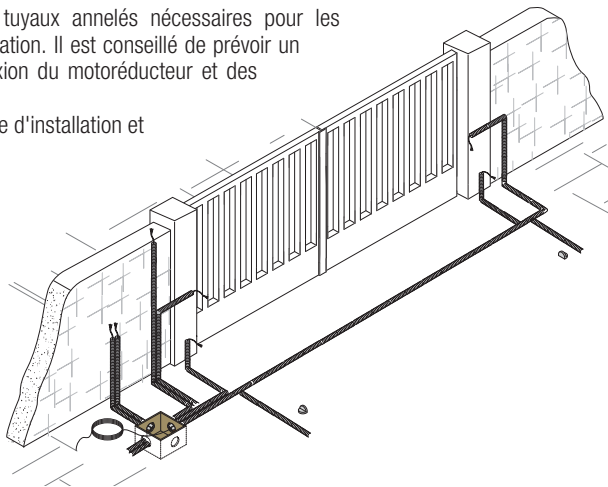
## INSTALLATION

Les illustrations suivantes ne sont que des exemples étant donné que l'espace pour la fixation du motoréducteur et des accessoires varie en fonction de la zone d'installation. C'est donc l'installateur qui doit choisir la solution la plus indiquée.

### POSE DES GAINES ANNELÉES

Prévoir les boîtes de jonction et les tuyaux annelés nécessaires pour les raccordements issus du boîtier de dérivation. Il est conseillé de prévoir un tuyau annelé Ø 60 mm pour la connexion du motoréducteur et des tuyaux Ø 25 mm pour les accessoires.

Le nombre de gaines dépend du type d'installation et des accessoires prévus.

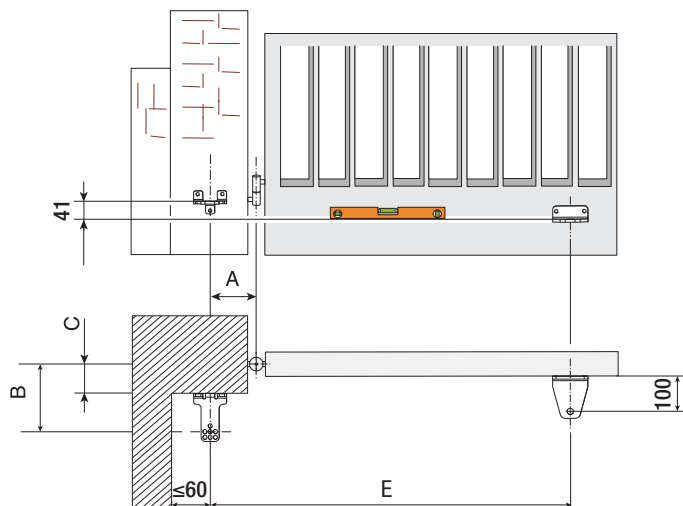


### FIXATION DES ÉTRIERS

Identifier le point de fixation de l'étrier portail et établir celui de l'étrier pilier en respectant les dimensions indiquées sur les dessins et dans le tableau.

Ouverture (°)	A (mm)	B (mm)	C (mm)	E (mm)
90	130	110 ÷ 170	0 ÷ 60	750
115	150	110 ÷ 160	0 ÷ 50	750

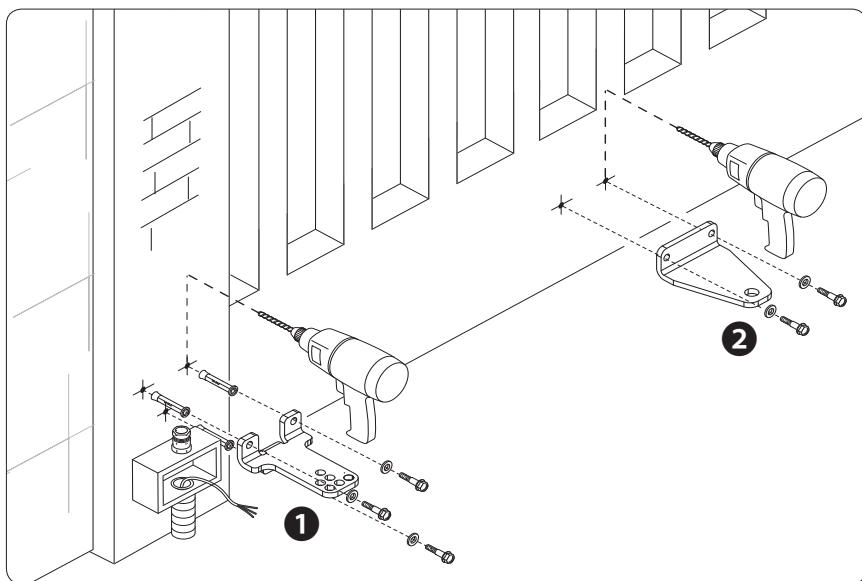
△ Plus l'angle d'ouverture du vantail est élevé, plus la vitesse d'ouverture augmente et moins importante est la poussée du motoréducteur. Plus l'angle d'ouverture du vantail se réduit, plus la vitesse d'ouverture diminue et plus importante est la poussée du motoréducteur.



Fixer l'étrier au pilier **1** à l'aide des vis et des chevilles spécifiques. En cas de pilier en métal, il est possible de souder l'étrier.

Remarque : les trous prévus sur l'étrier permettent de varier l'angle d'ouverture du vantail.

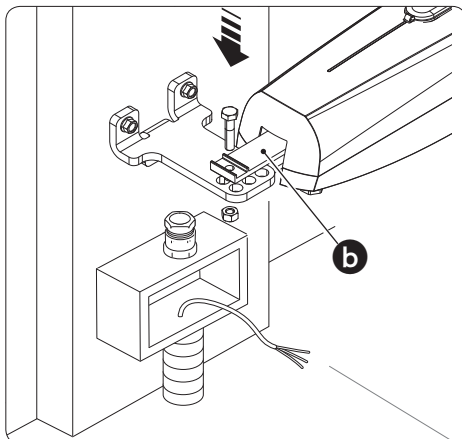
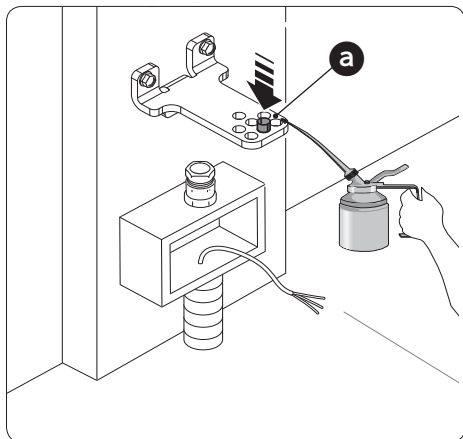
Fixer ou souder l'étrier sur le portail **2**.



## FIXATION DU MOTORÉDUCTEUR

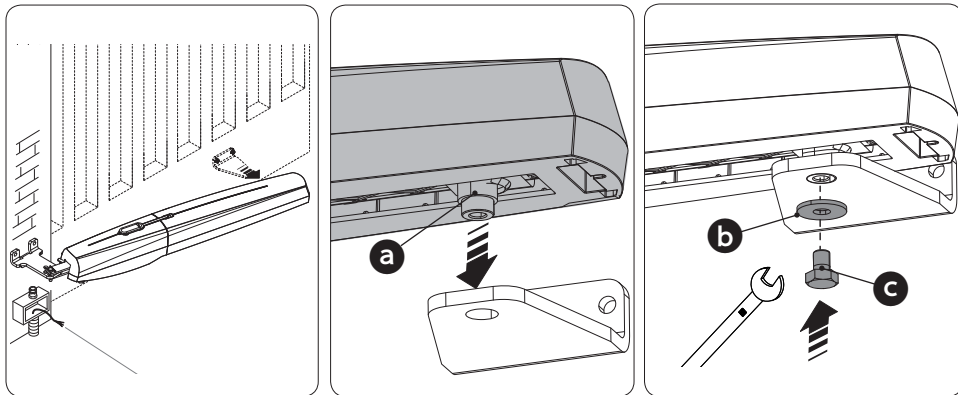
Lubrifier la douille **a** et l'introduire dans l'un des trous de l'étrier pilier.

Fixer l'articulation à l'étrier pilier **b** au moyen de la vis M8 x 35 et de l'écrou UNI 7474 M8.



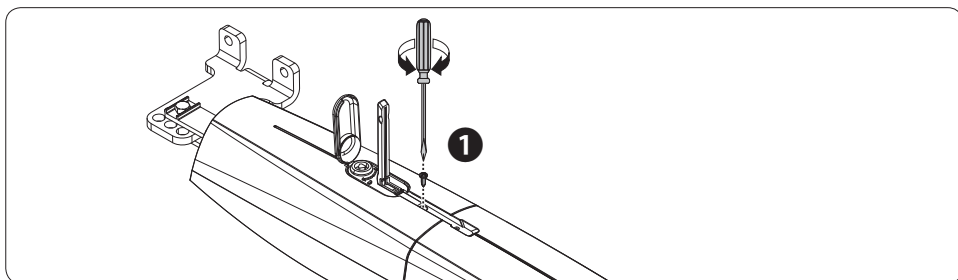
Ouvrir le vantail (les goujons des butées mécaniques sont desserrés) et introduire le goujon **a** dans le trou de l'étrier portail.

Fixer à l'aide de la rondelle UNI 6593 Ø 10 et de la vis UNI 5739 M10 X 10 fournies **b** **c**.

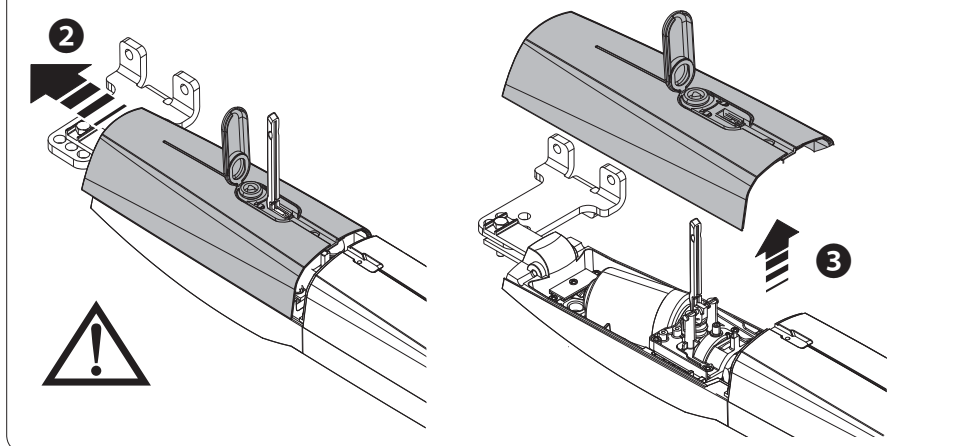


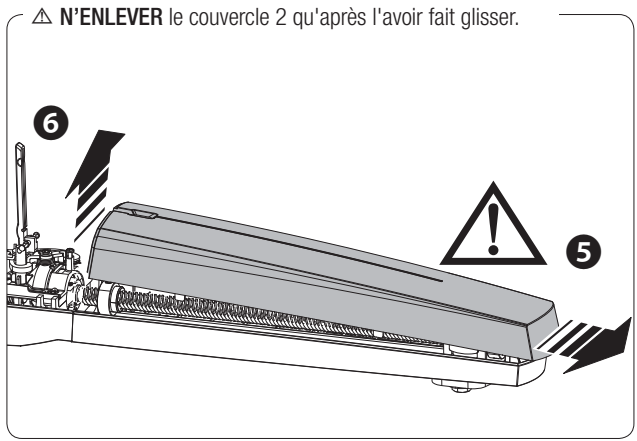
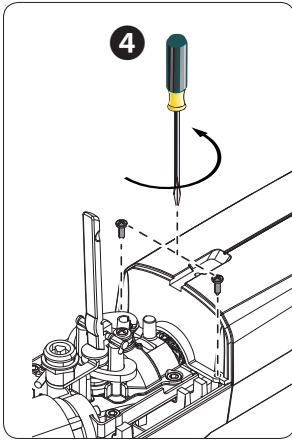
## DÉTERMINATION DES POINTS DE FIN DE COURSE

Avant l'identification des points de fin de course, il faut : débloquer le motoréducteur (voir paragraphe déblocage manuel) et enlever les couvercles 1 et 2 en suivant attentivement les instructions.



⚠ **N'ENLEVER** le couvercle 1 qu'après l'avoir fait glisser.





### En phase d'ouverture

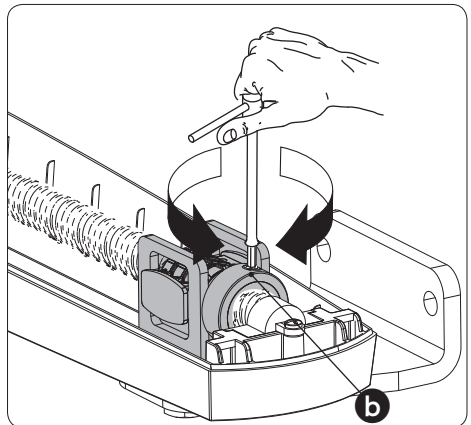
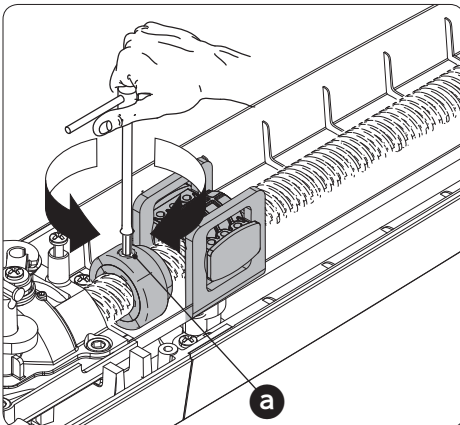
Atteindre le point d'ouverture du vantail souhaité et amener la butée mécanique contre le rail d'actionnement.

Fixer les goujons de la butée mécanique d'ouverture

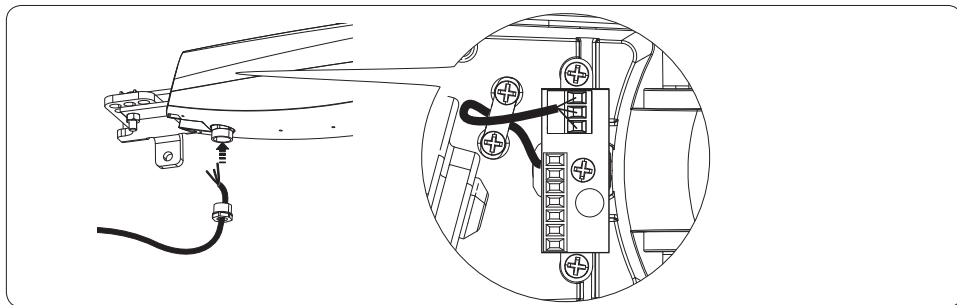
**a.**

### En phase de fermeture

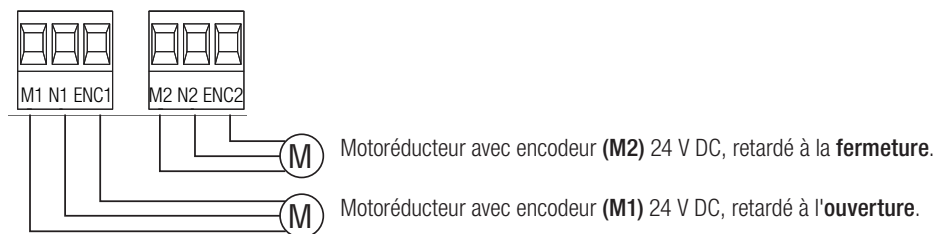
Fermer complètement le vantail et amener la butée mécanique contre le rail d'actionnement. Fixer les goujons de la butée mécanique de fermeture **b.**



## CONNEXIONS À L'ARMOIRE DE COMMANDE



## CONNEXION DE DEUX MOTORÉDUCTEURS



## CONNEXION D'UN MOTORÉDUCTEUR

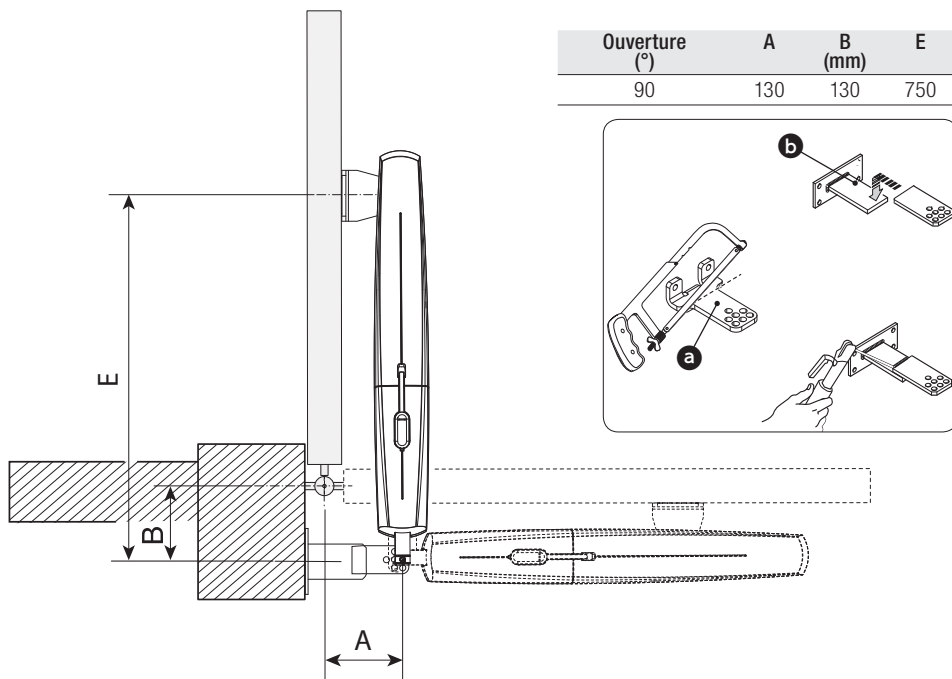


## CONNEXION POUR L'OUVERTURE VERS L'EXTÉRIEUR

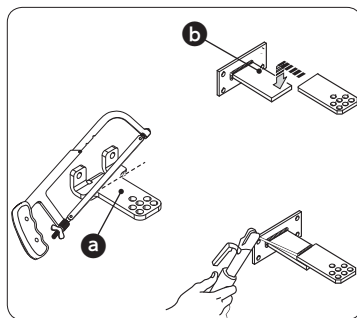
△ Mesurer les dimensions **A** et **B**.

Couper et fixer l'étrier pilier **a** et y ajouter un étrier supplémentaire **b** (non fourni).

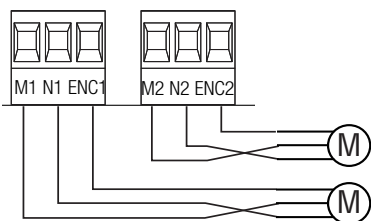
Ouvrir le portail (90° maxi), mesurer la dimension **E** et identifier le point de fixation de l'étrier portail. Fixer l'étrier.



Ouverture (°)	A	B (mm)	E
90	130	130	750



Effectuer les branchements électriques comme indiqué sur la figure.



Motoréducteur avec encodeur (**M1**) 24 V DC, retardé à la **fermeture**.

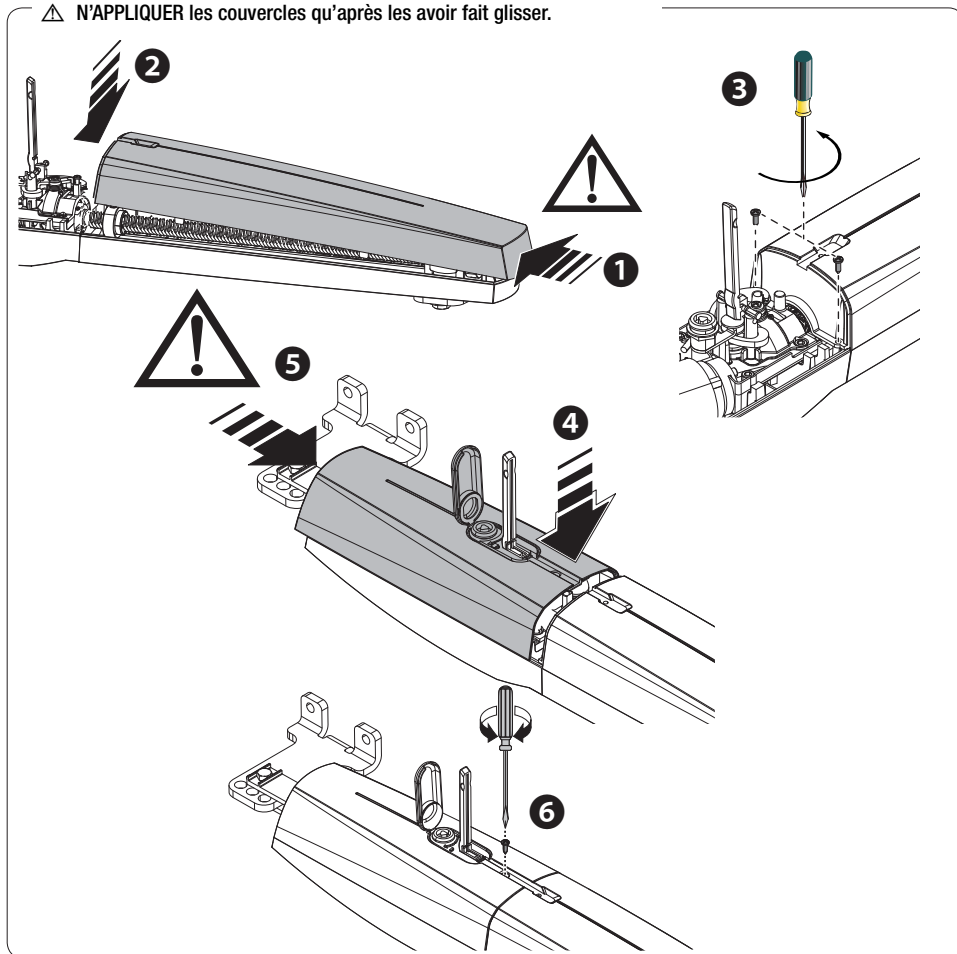
Motoréducteur avec encodeur (**M2**) 24 V DC, retardé à l'**ouverture**.

## OPÉRATIONS FINALES

### FIXATION DES COUVERCLES

Au terme des branchements électriques et de la mise en fonction, mettre les couvercles comme indiqué ci-dessous.

⚠ N'APPLIQUER les couvercles qu'après les avoir fait glisser.





☞ CAME CANCELLI AUTOMATICI S.p.A. adopte dans ses établissements un Système de Gestion Environnementale certifié et conforme à la norme UNI EN ISO 14001 qui garantit le respect et la sauvegarde de l'environnement.

Nous vous demandons de poursuivre ces efforts de sauvegarde de l'environnement, que CAME considère comme l'un des fondements du développement de ses propres stratégies opérationnelles et de marché, en observant tout simplement de brèves indications en matière d'élimination :

### ÉLIMINATION DE L'EMBALLAGE

Les composants de l'emballage (carton, plastiques, etc.) sont assimilables aux déchets urbains solides et peuvent être éliminés sans aucune difficulté, en procédant tout simplement à la collecte différenciée pour le recyclage.

Avant d'effectuer ces opérations, il est toujours recommandé de vérifier les normes spécifiques en vigueur sur le lieu d'installation.

**NE PAS JETER DANS LA NATURE !**

### ÉLIMINATION DU PRODUIT

Nos produits sont réalisés à partir de différents matériaux. La plupart de ces matériaux (aluminium, plastique, fer, câbles électriques) sont assimilables aux déchets urbains solides. Ils peuvent être recyclés au moyen de la collecte et de l'élimination différenciées auprès des centres autorisés.

D'autres composants (cartes électroniques, piles des émetteurs, etc.) peuvent par contre contenir des substances polluantes.

Il faut donc les désinstaller et les remettre aux entreprises autorisées à les récupérer et à les éliminer.

Avant d'effectuer ces opérations, il est toujours recommandé de vérifier les normes spécifiques en vigueur sur le lieu d'élimination.

**NE PAS JETER DANS LA NATURE !**





*Le contenu de ce manuel est susceptible de subir des modifications à tout moment et sans aucun préavis.*



**CAME.COM**

**CAME S.P.A.**

Via Martiri Della Libertà, 15  
31030 Dosson di Casier - Treviso - Italy  
tel. (+39) 0422 4940 - fax. (+39) 0422 4941