

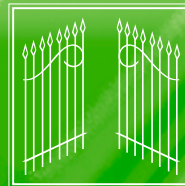
JUBI 433

➤ Emetteur radio
"Rolling-Code"



NOTICE DE CODIFICATION
EMETTEUR RADIO JUBI•433

F

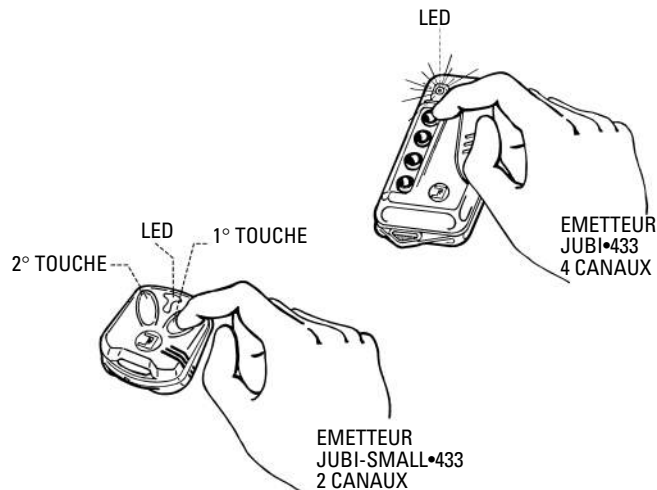
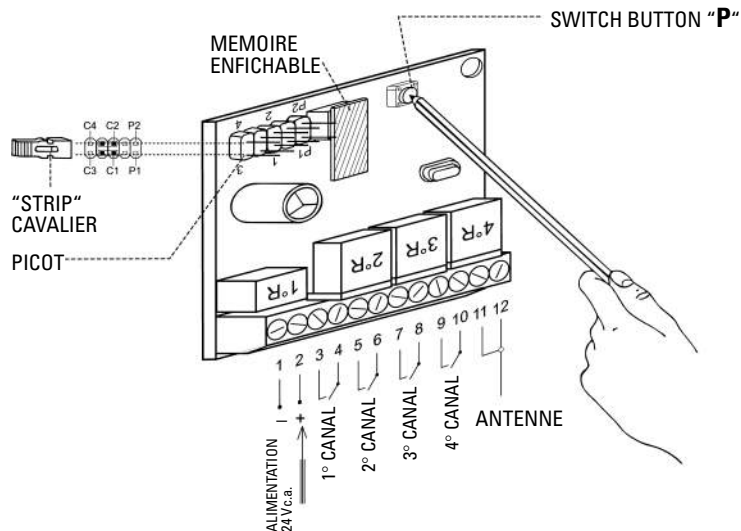


FADINI[®]
l'ouvre-portail



Dis. N. 3706

RECEPTEUR RADIO MODULAIRE



N'IMPORTE QUELLE TOUCHE DE L'EMETTEUR PEUT ETRE SELECTIONNEE POUR COMMANDER N'IMPORTE QUEL CANAL; CECI EN POSITIONNANT LE CAVALIER "STRIP" SUR LE CANAL DESIRE. ENTRER LE CODE COMME DECRIT CI-DESSOUS.

Pour rentrer le code personnalisé sur le récepteur modulaire correspondant, vous devez d'abord raccorder et brancher l'alimentation électrique en 24 Volts c.a. (sur les bornes 1 (-) et 2 (+)). Ensuite il faut mettre le cavalier "STRIP" sur la position "C1" auquel correspond le relais "1R" et dont le contact est disponible aux bornes 3 et 4 (CANAL 1). L'opération suivante consiste à appuyer simultanément sur le poussoir "P" qui se trouve sur le récepteur et sur une des touches de l'émetteur, selon vos besoins, et ceci durant au moins 5 secondes. Lorsque le code est enregistré, le voyant "LED" de signalisation situé sur le récepteur s'allume pour confirmer la prise en compte du code. Ensuite relâcher le poussoir "P" et la touche de l'émetteur puis retirer le cavalier "STRIP" et le mettre sur un seul picot. Votre ensemble télécommande radio à code secret est prêt pour l'utilisation.

- la position "C2" correspond au relais 2 (2R) - 2^{ème} canal - bornes 5-6
- la position "C3" correspond au relais 3 (2R) - 3^{ème} canal - bornes 7-8
- la position "C4" correspond au relais 4 (2R) - 4^{ème} canal - bornes 9-10

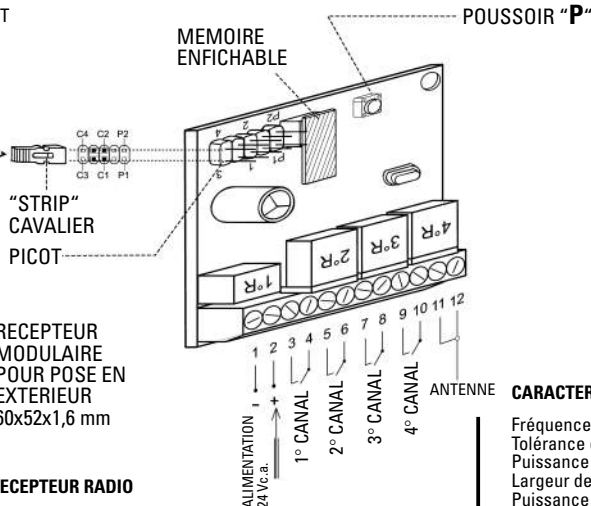
EN CAS DE MANQUE DE COURANT OU EN COUPANT L'ALIMENTATION 24 Vc.a. - 12 Vc.c., LE OU LES CODES RESTENT MEMORISES DANS LA MEMOIRE ENFICHABLE QUI PEUT ETRE INSEREE SUR UN AUTRE RECEPTEUR.

CARACTERISTIQUES TECHNIQUES DU RECEPTEUR RADIO MODULAIRE ET EMETTEUR

Dis. N. 3707

RECEPTEUR RADIO MODULAIRE

POSSIBLE COMBINAISONS DU PICOT



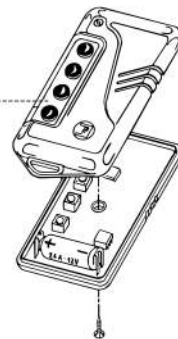
RECEPTEUR
MODULAIRE
POUR POSE EN
EXTERIEUR
60x52x1,6 mm

CARACTERISTIQUES TECHNIQUES RECEPTEUR RADIO

Fréquence de travail	433,92 MHz
Sensibilité (pour signal utile)	> 1 μ V
Portée du signal	> 100 m
Alimentation en c.a.	24 Vca (+/- 10%)
Alimentation en c.c.	12 Vdc (+ 20% - 5%)
Consommation	25 mA (1 ^{ère} canal active)
Consommation à repos	10 mA
Décodification	DIGITAL
Nombre de canaux	4
Contact relais	N.O. (1 ^{ère} canal) - N.O. ou N.F. (2 ^e -3 ^e -4 ^e canal)
Pouvoir de coupure	0,5 A - 125 Vca
Temps d'excitation	200 ms (1 code complet)
Temps de dexcitation	300 ms (du dernier code valide)
Température de fonctionnement	-10°C + 55°C

* Le canal n° 1 du récepteur radio est déjà établi. Pour les autres canaux, enficher le module relais.

EMETTEUR
Jubi•433 - 4 CANAUX
84x43x17 mm



CARACTERISTIQUES TECHNIQUES EMETTEUR

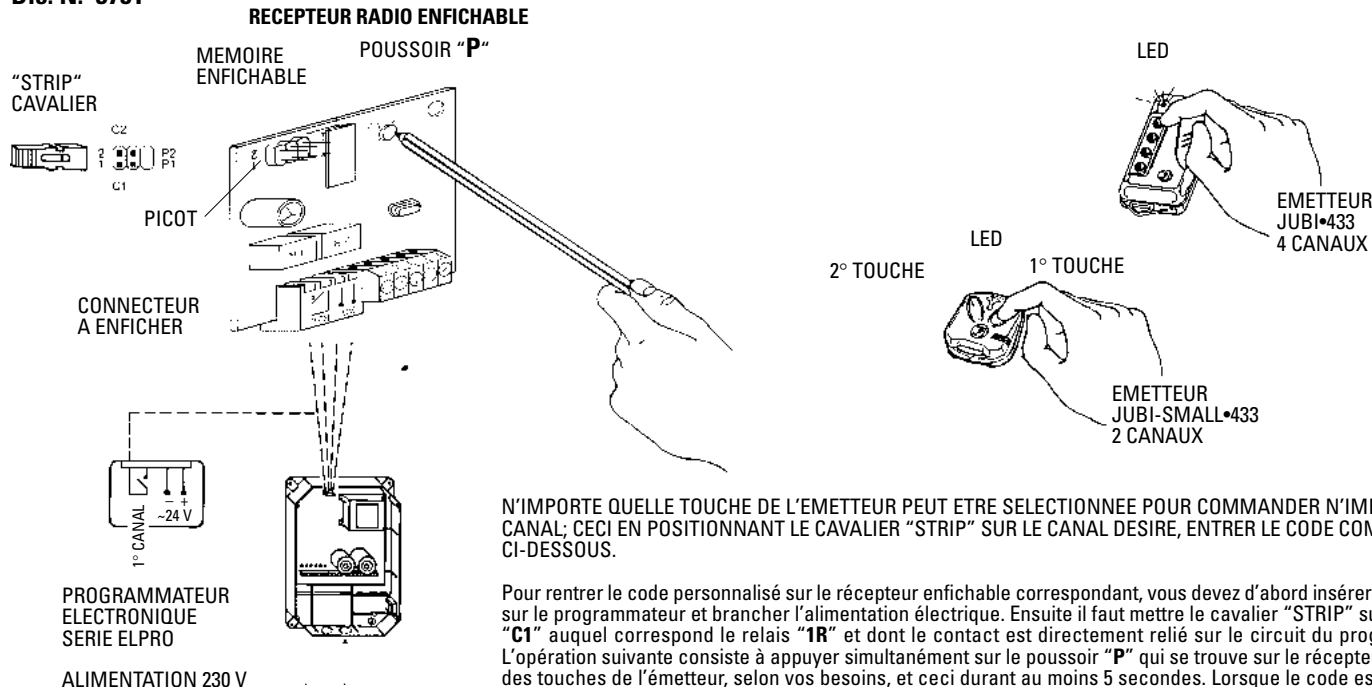
Fréquence de travail	433,92 MHz
Tolérance de la fréquence porteuse	+/- 75 KHz
Puissance	100 μ W
Largeur de bande	> 25 KHz
Puissance apparent des produits harmoniques	< -54 dBm (< 4 μ W)
Alimentation	12 Vdc - 23 A (+20% - 50%)
Consommation moyenne	14 mA
Température de travail	-40°C + 85°C
Nombre de canaux	4
Portée d'émission	120 mètres
Codification	DIGITAL (2 ^è cryptographié) "Rolling-Code"

- En appuyant sur la touche de l'émetteur on actionne le relais correspondant sur le récepteur allumé par une "LED" rouge.
- En relâchant la touche, le contact électrique est immédiatement interrompu.
- Remplacer la batterie 12 V dans le cas la "LED" clignote en appuyant la touche.
- Pour obtenir un bon fonctionnement il faut raccorder l'antenne munie de son câble de liaison coaxial en respectant le branchement de l'âme et de la tresse de masse.
- Il est impératif de ne pas exposer l'émetteur ni à une source de chaleur, ni à l'humidité, ni aux chocs.
- Les piles usagées doivent être récupérées par des entreprises spécialisées.

EN CAS DE MANQUE DE COURANT OU EN COUPANT L'ALIMENTATION 24 Vc.a. - 12 Vc.c., LE OU LES CODES RESTENT MEMORISES DANS LA MEMOIRE ENFICHABLE QUI PEUT ETRE INSEREE SUR UN AUTRE RECEPTEUR.

RECEPTEUR ENFICHABLE. INSTRUCTION POUR LA MEMORISATION DU CODE ET SUR LE FONCTIONNEMENT

Dis. N. 3751



N'IMPORTE QUELLE TOUCHE DE L'EMETTEUR PEUT ETRE SELECTIONNEE POUR COMMANDER N'IMPORTE QUEL CANAL; CE CI EN POSITIONNANT LE CAVALIER "STRIP" SUR LE CANAL DESIRE, ENTRER LE CODE COMME DECRIT CI-DESSOUS.

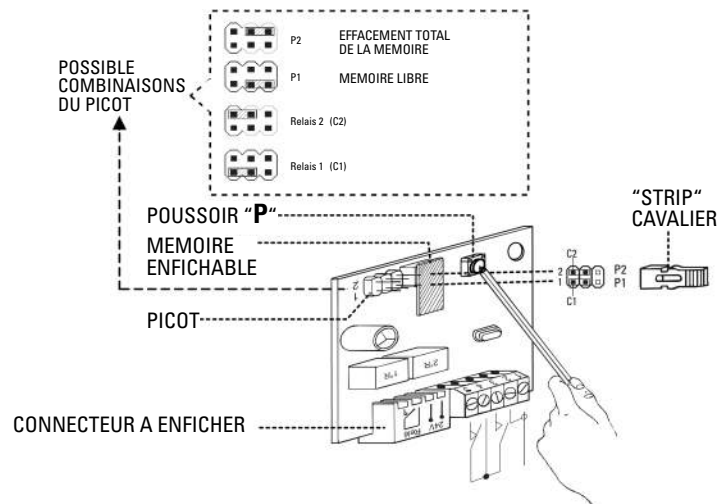
Pour rentrer le code personnalisé sur le récepteur enfichable correspondant, vous devez d'abord insérer le récepteur sur le programmeur et brancher l'alimentation électrique. Ensuite il faut mettre le cavalier "STRIP" sur la position "C1" auquel correspond le relais "1R" et dont le contact est directement relié sur le circuit du programmeur. L'opération suivante consiste à appuyer simultanément sur le poussoir "P" qui se trouve sur le récepteur et sur une des touches de l'émetteur, selon vos besoins, et ceci durant au moins 5 secondes. Lorsque le code est enregistré, le voyant "LED" de signalisation situé sur le récepteur s'allume pour confirmer la prise en compte du code. Ensuite relâcher le poussoir "P" et la touche de l'émetteur puis retirer le cavalier "STRIP" et le mettre sur un seul picot. Votre ensemble télécommande radio à code secret est prêt pour l'utilisation. Pour codifier le 2^{ème} canal procéder de la même façon que ci-dessus en mettant le cavalier "STRIP" sur la position "C2" qui ait sur le second relais "2R" et appuyer sur l'autre touche de l'émetteur. Les contacts du relais du 2^{ème} canal (N.O./N.F.) sortent sur un bornier pour diverses applications.

EN CAS DE MANQUE DE COURANT OU EN COUPANT L'ALIMENTATION 24 Vc.a. - 12 Vc.c., LE OU LES CODES RESTENT MEMORISES DANS LA MEMOIRE ENFICHABLE QUI PEUT ETRE INSEREE SUR UN AUTRE RECEPTEUR.

CARACTERISTIQUES TECHNIQUES DU RECEPTEUR RADIO ENFICHABLE ET EMETTEUR

Dis. N. 3702

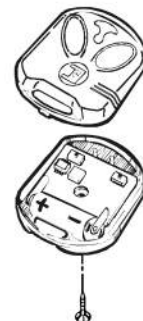
RECEPTEUR RADIO ENFICHABLE 56x43x1,6 mm



CARACTERISTIQUES TECHNIQUES RECEPTEUR RADIO ENFICHABLE

Fréquence de travail.....	433,92 MHz
Sensibilité (pour signal utile).....	> 1 µV
Portée du signal.....	100 m
Alimentation en ca.....	24 Vca (+/- 10%)
Alimentation en cc.....	12 Vcc (+20% -5%)
Consommation.....	25 mA (1 ^{er} canal active)
Consommation à repos.....	10 mA
Décodification.....	DIGITAL
Nombre de canaux.....	2
Contact relais.....	N.O. (1 ^{er} canal) - N.O. ou N.F. (2 ^e canal)
Pouvoir de coupure.....	0,5 A - 125 Vca
Temps d'excitation.....	200 ms (1 code complet)
Temps de dexcitation.....	300 ms (du dernier code valide)
Température de fonctionnement.....	-10° C + 55° C

EMETTEUR Jubi-Small•433, 2 CANAUX, 40x48x14 mm



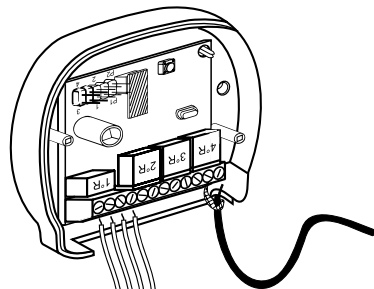
CARACTERISTIQUES TECHNIQUES EMETTEUR

Fréquence de travail.....	433,92 MHz
Tolérance de la fréquence portante.....	+/-75 KHz
Puissance.....	100 µW
Largeur de bande.....	>25 KHz
Puissance apparent des produits harmoniques.....	<-54 dBm (<4 µW)
Alimentation.....	12 Vcc - 23 A (+20% -50%)
Consommation moyenne.....	12 mA
Température de travail.....	-40°C +85°C
Nombre de canaux.....	2
Portée d'émission.....	120 mètres
Codification.....	DIGITAL (2 ^{es} cryptographié) "Rolling-Code"

- En appuyant sur la touche de l'émetteur on actionne le relais correspondant sur le récepteur allumé par une "LED" rouge.
- En relâchant la touche, le contact électrique est immédiatement interrompu.
- Remplacer la batterie 12 V dans le cas la "LED" clignote en appuyant la touche.
- Pour obtenir un bon fonctionnement il faut raccorder l'antenne munie de son câble de liaison coaxial en respectant le branchement de l'âme et de la tresse de masse.
- Il est impératif de ne pas exposer l'émetteur ni à une source de chaleur, ni à l'humidité, ni aux chocs.
- Les piles usagées doivent être récupérées par des entreprises spécialisées.

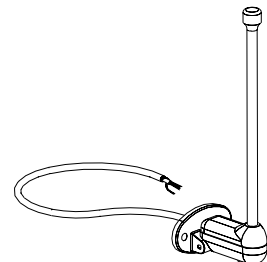
EN CAS DE MANQUE DE COURANT OU EN COUPANT L'ALIMENTATION 24 Vc.a. - 12 Vc.c., LE OU LES CODES RESTENT MEMORISES DANS LA MEMOIRE ENFICHABLE QUI PEUT ETRE INSEREE SUR UN AUTRE RECEPTEUR.

COPIER OU CODIFIER DES EMETTEURS SUPPLEMENTAIRES SUR UN RECEPTEUR



ALIMENTATION
~24 VOLT
(No. 1-2)

1^o CANAL (No. 3-4)



ANTENNE



A

B



POUR COPIER OU CODIFIER DES NOUVEAUX EMETTEURS SUR UN MEME RECEPTEUR, IL FAUT EFFECTUER LES OPERATIONS DECRITES CI-APRES ET DISPOSER D'UN EMETTEUR DEJA CODIFIE. TOUTES CES OPERATIONS DEVRONT ETRE EFFECTUEES ENTRE 10 ET 20 METRES DU RECEPTEUR EQUIPE D'UNE ANTENNE.

1^{ère} OPERATION

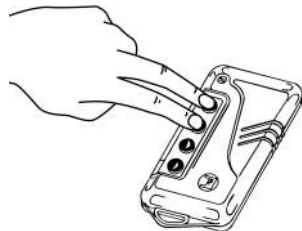
Avec le nouvel émetteur "A" (non mémorisé) appuyer simultanément sur 2 touches (les mêmes que celle de l'émetteur "A") durant 10 secondes. Une fois les touches relâchées vous disposer de 15 secondes pour faire la seconde opération.

2^{ème} OPERATION

Avec l'émetteur "B" (déjà mémorisé) appuyer simultanément sur les 2 touches (les mêmes que celles de l'émetteur "A") durant 10 secondes. Une fois les touches relâchées, le récepteur reconnaîtra le code du nouvel émetteur mémorisé lorsque celui-ci sera utilisé.

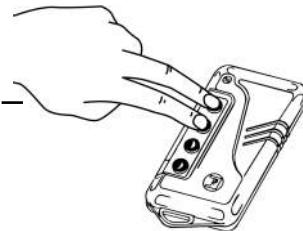
CES OPERATIONS DEVRONT ETRE EFFECTUEES POUR CHAQUE EMETTEUR QUE L'ON SOUHAITE AJOUTER DANS LA MEMOIRE DU RECEPTEUR.

LORSQUE L'ON ACTIONNE SIMULTANEMENT LES 2 TOUCHES DE L'EMETTEUR ON N'ACTIONNE AUCUN RELAIS DE COMMANDE.



A

B



EMETTEUR
SANS CODAGE

EMETTEUR DEJA CODIFIE

ANNULER UN EMETTEUR SUR UN RECEPTEUR

EMETTEUR Jubi-Small• 433,
2 CANAUX



→ Séquence DEUX touches

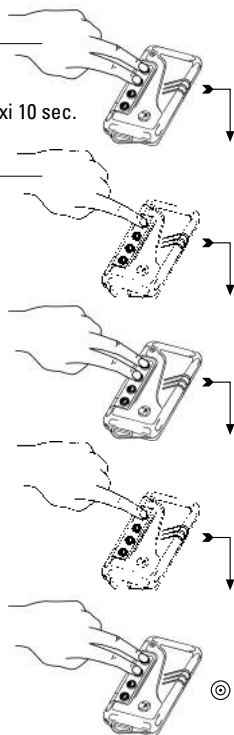
→ Séquence UNE touche

→ Séquence DEUX touches

→ Séquence UNE touche

© Séquence DEUX touches

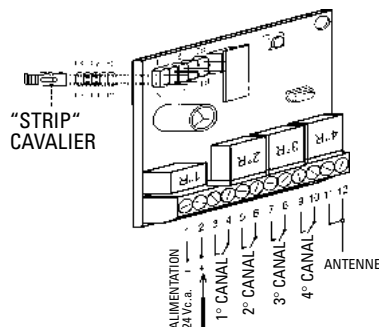
EMETTEUR Jubi•433,
4 CANAUX



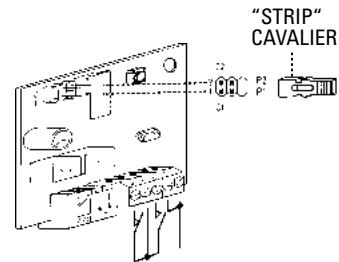
Tems maxi 10 sec.

©

RECEPTEUR RADIO MODULAIRE



RECEPTEUR RADIO ENFICHABLE



POUR ANNULER LE CODAGE D'UN EMETTEUR, AFIN QUE LE RECEPTEUR NE RECONNAISSE PLUS CET EMETTEUR, VOUS DEVEZ EFFECTUER LES SEQUENCES DECRITES CI-APRES EN UTILISANT L'EMETTEUR QUE VOUS SOUHAITEZ ANNULER. EFFECTUER CES OPERATIONS ENRE 10 ET 20 METRES DU RECEPTEUR SOUS TENSION EQUIPE D'UNE ANTENNE.

Séquence

Enficher le pont "STRIP" dans la position "P1" (s'il n'est pas déjà enfiché)

1^{ère} opération. La première séquence à effectuer consiste à appuyer simultanément sur les 2 touches de l'émetteur et de les relâcher avant de passer à la deuxième séquence.

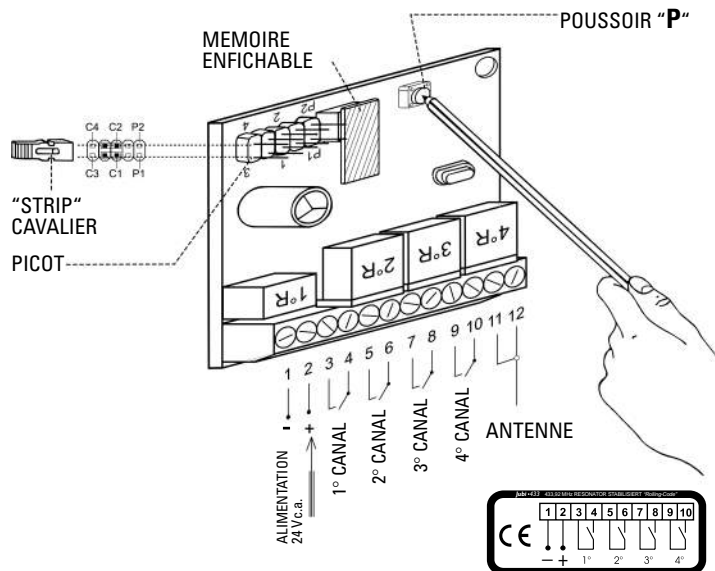
2^{ème} opération. La deuxième séquence consiste à appuyer sur la première touche et de relâcher avant de passer à la troisième séquence qui sera d'appuyer à nouveau sur les 2 touches et ainsi de suite jusqu'à la cinquième séquence comme expliqué sur les dessins ci-contre. Le temps maximum entre chaque opération est de 10 secondes.

SI VOUS AVEZ PLUSIEURS EMETTEURS A ANNULER, VOUS DEVEZ REPETER LES 5 SEQUENCES POUR CHAQUE EMETTEUR.

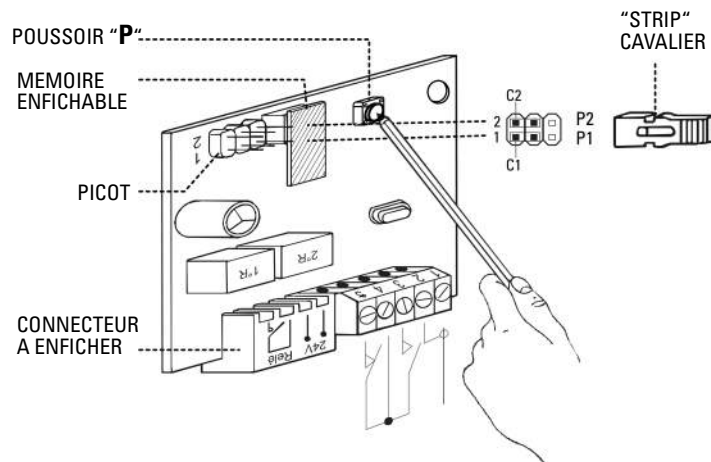
EN CAS D'ERREUR DANS LA SEQUENCE D'ANNULATION VOUS DEVEZ ATTENDRE 1 MINUTE PUIS REPREDRE LA PROCEDURE AU DEBUT.

CONNAITRE LA MEMOIRE LIBRE P1 JUBI•433 – “ROLLING-CODE”

RECEPTEUR RADIO MODULAIRE Jubi•433 - 4 CANAUX
RESONATEUR STABILISE, 433,92 MHz, AUTOAPPRENTISSAGE, “ROLLING-CODE”



RECEPTEUR RADIO ENFICHABLE Jubi•433 - 2 CANAUX
RESONATEUR STABILISE, 433,92 MHz, AUTOAPPRENTISSAGE, “ROLLING-CODE”

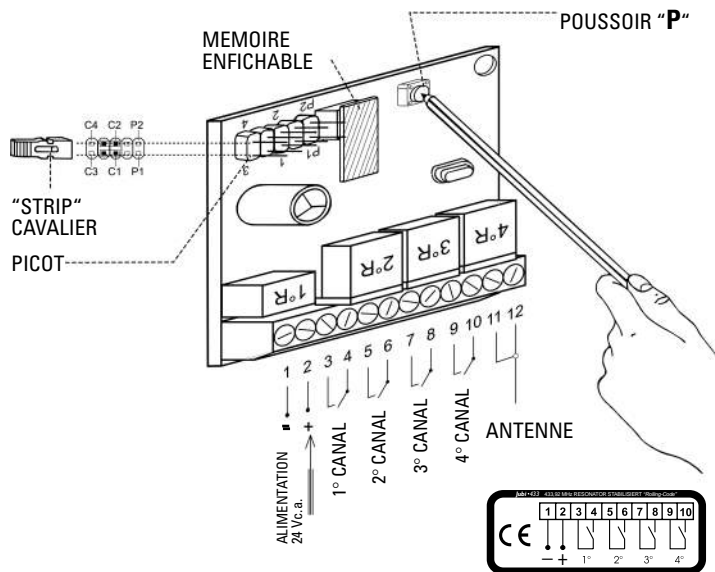


Pour connaître la mémoire libre dans le récepteur radio il faut qu'il soit alimenté et enficher le cavalier "STRIP" sur la position "P1". Ensuite en appuyant sur le bouton-poussoir "P", on obtient au bout de 5 secondes un ou plusieurs clignotements de la led de signalisation. Chaque clignotement correspond à 25 émetteurs. Par exemple si l'on a 7 clignotements, cela signifie qu'il reste la possibilité de programmer encore 175 émetteurs. Après cette manipulation, ôter le cavalier "STRIP" de la position "P1" et le laisser sur un seul picot.

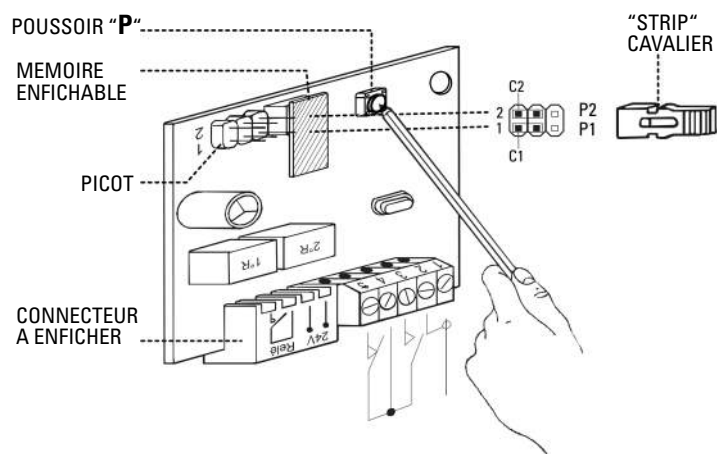
POUR MEMORISER LE CODE D'AUTRES EMETTEURS IL FAUT SUIVRE LES INSTRUCTIONS DIS. 3706-3751.

EFFACER TOTALEMENT LA MEMOIRE P2 JUBI•433 – “ROLLING-CODE”

RECEPTEUR RADIO MODULAIRE Jubi 433 - 4 CANAUX
RESONATEUR STABILISE, 433,92 MHz, AUTOAPPRENTISSAGE, “ROLLING-CODE”



RECEPTEUR RADIO ENFICHABLE Jubi 433 - 2 CANAUX
RESONATEUR STABILISE, 433,92 MHz, AUTOAPPRENTISSAGE, “ROLLING-CODE”



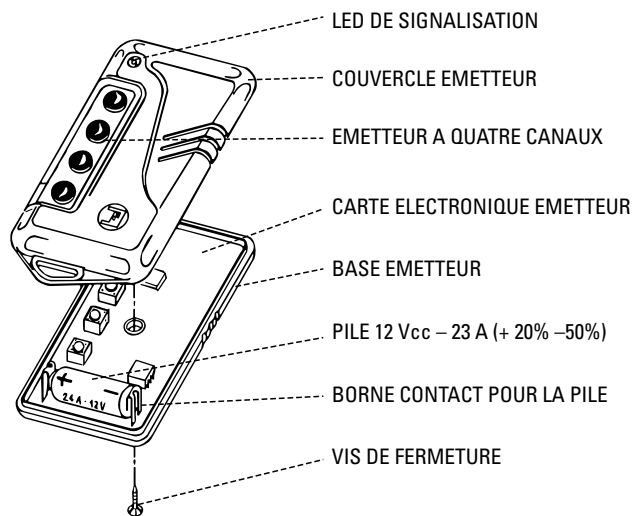
Pour effacer totalement la mémoire d'un récepteur, et donc tous les émetteurs enregistrés, il faut que la carte soit alimentée en 24 V. Vous devez ensuite insérer le cavalier "STRIP" sur la position "P2" et actionner le poussoir "P" durant 5 secondes, puis le relâcher. Un moment après, la led de signalisation émettra une impulsion lumineuse qui indiquera que l'opération d'effacement est terminée. Ensuite vous devez retirer le cavalier "STRIP" de la position "P2" et le mettre sur un picot afin qu'il ne fasse plus contact.

POUR REFAIRE LA MEMORISATION DES ANCIENS OU NOUVEAUX EMETTEURS IL FAUT VOUS REPORTER AUX NOTICES DIS. 3706-3751.

MATERIEL ABS = B70 SINKRAL

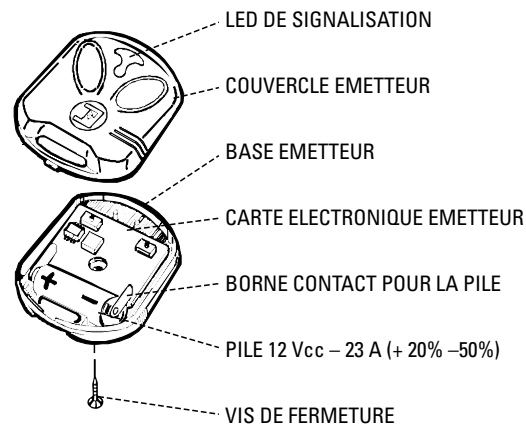
Jubi•433 - 4 CANAUX

COULEUR: NOIRE METALLISEE
TOUCHES BLEU NUIT

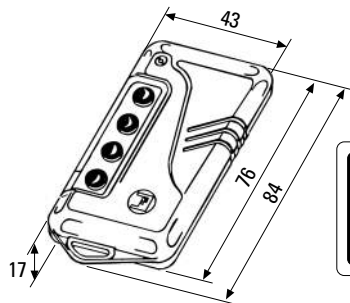


Jubi-Small•433 - 2 CANAUX

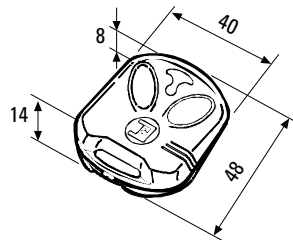
COULEUR: BLEU NUIT



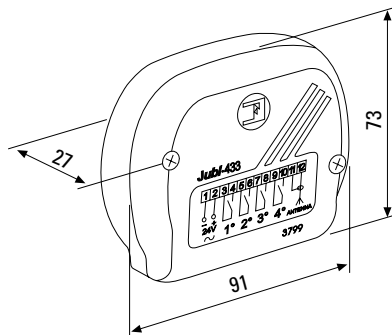
COTES D'ENCOMBREMENT



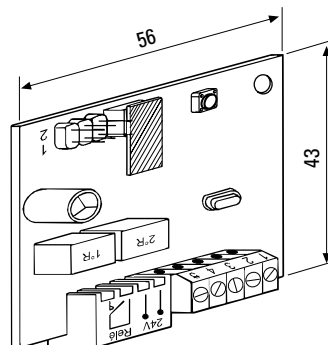
4 CANAUX



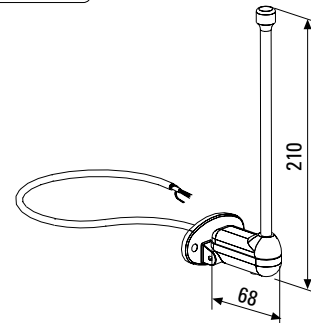
2 CANAUX

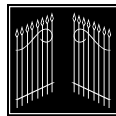


RECEPTEUR RADIO MODULAIRE
Jubi•433 - 4 CANAUX



RECEPTEUR RADIO ENFICHABLE
Jubi•433 - 2 CANAUX





FADINI[®]
l'ouvre-portail
Made in Italy



meccanica
FADINI[®]
s.n.c.

FABRIQUE D'AUTOMATISMES DE PORTAILS

Via Mantova, 177/A - 37053 Cerea (Verona) Italy - Tel. 0442 330422 r.a. - Fax 0442 331054 - e-mail: info@fadini.net - www.fadini.net