

CE



IS70 Rev.01 14/10/2019

M90/F2ES - M90/F2ESO

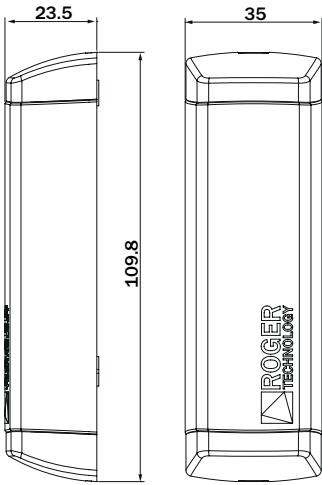
Fotocellule

ROGER ACCESSORI

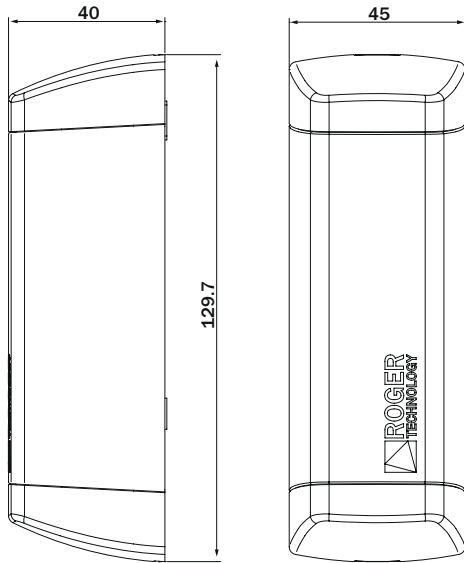
- IT - Istruzioni e avvertenze per l'installatore - pag.7
- EN - Instruction and warnings for the installer - pag.10
- DE - Anleitungen und Hinweise für den Installateur - S.13
- FR - Instructions et mises en garde pour l'installateur - page 16
- ES - Instrucciones y advertencias para el instalador - pág.19
- PT - Instruções e advertências para o instalador - pág.22

 **ROGER**[®]
TECHNOLOGY

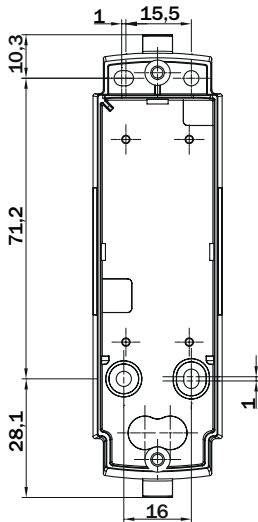
1 M90/F2ES



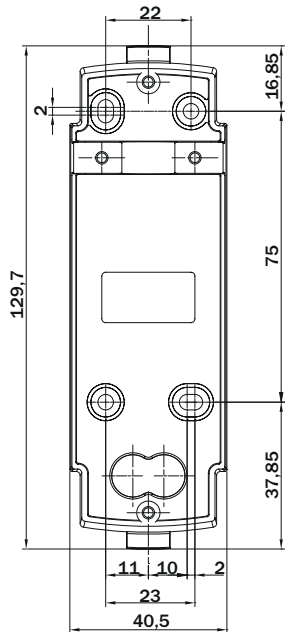
M90/F2ESO



2 M90/F2ES



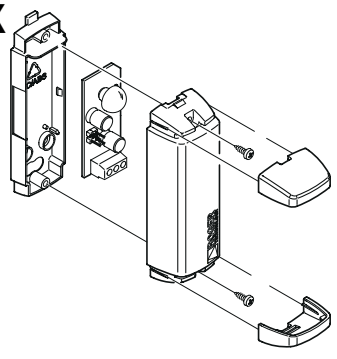
M90/F2ESO



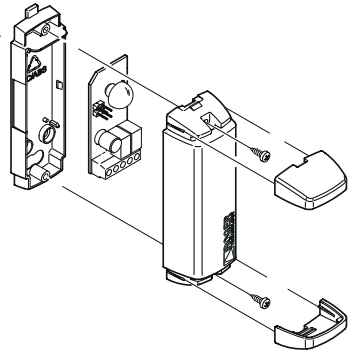
3

M90/F2ES

TX

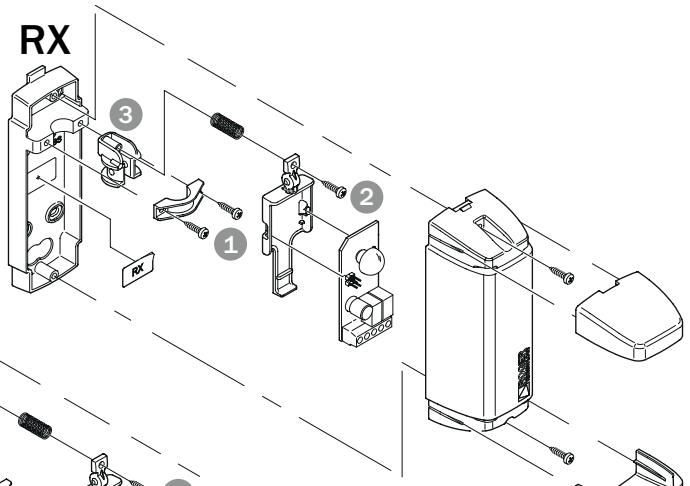


RX

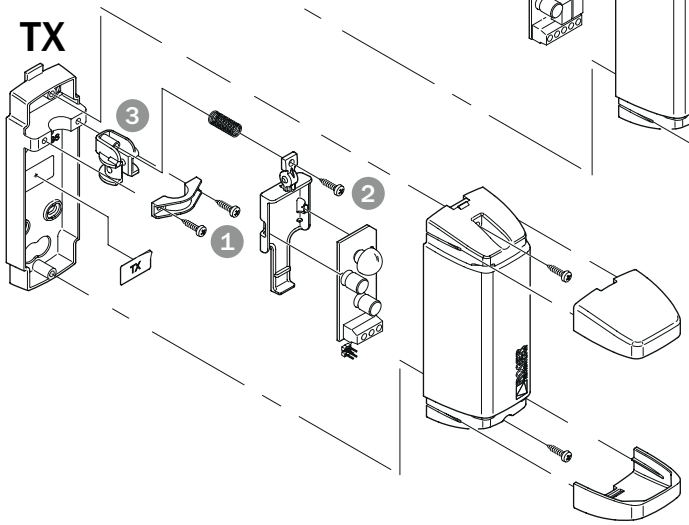


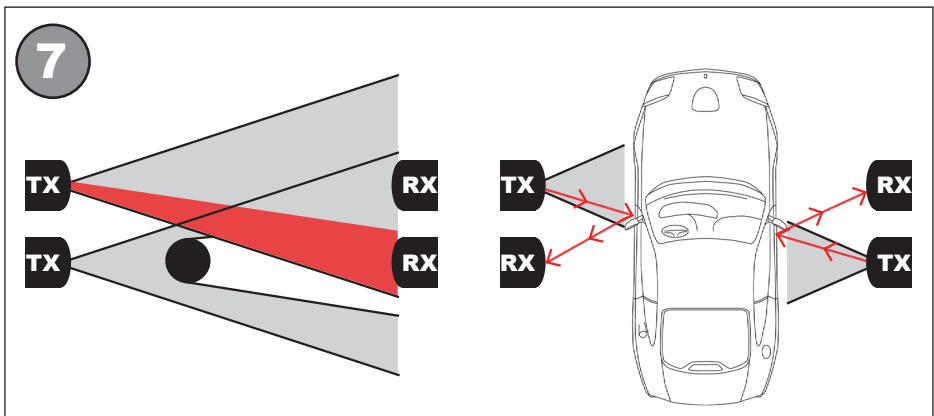
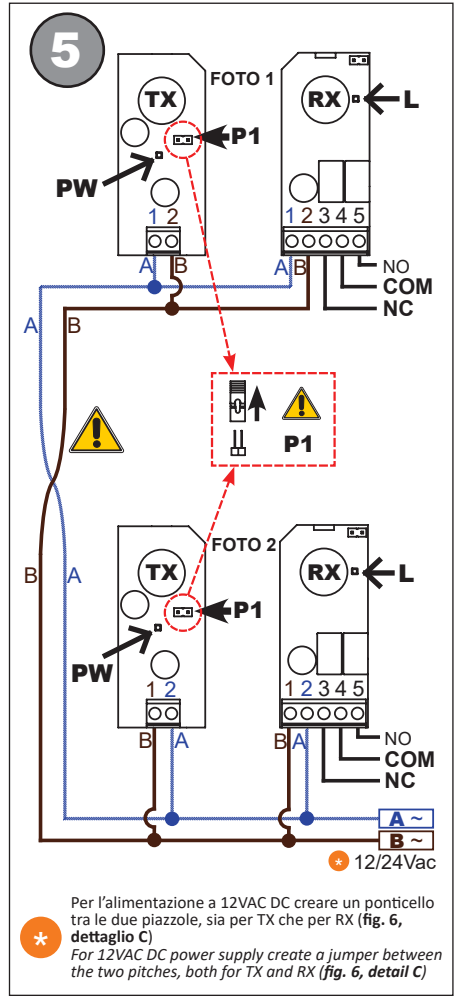
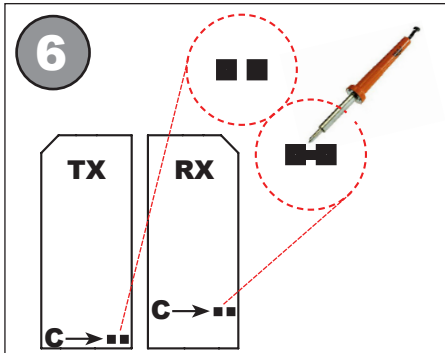
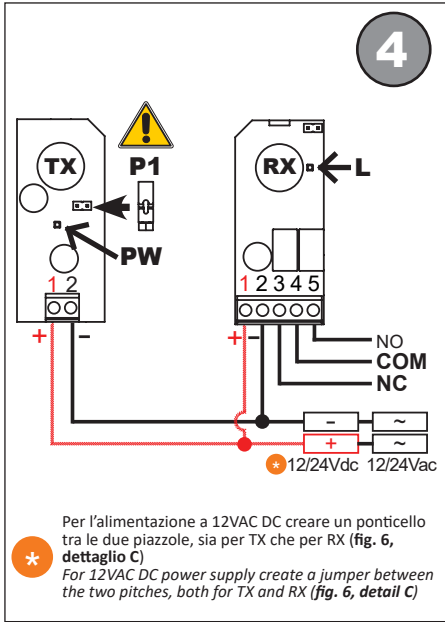
M90/F2ESO

RX

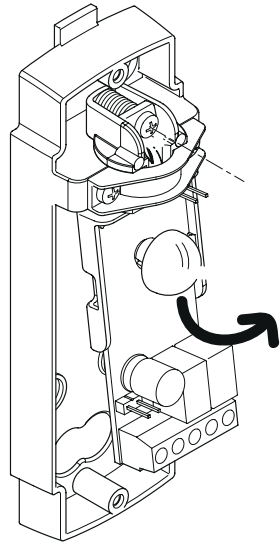
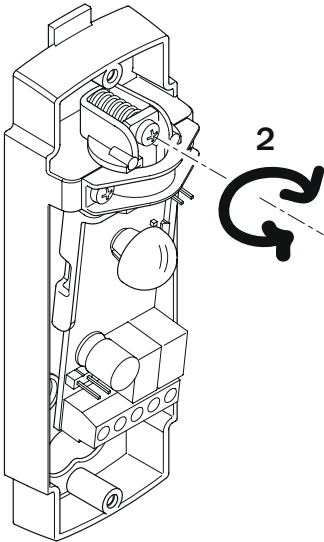
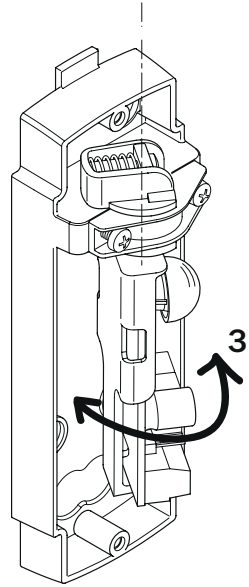
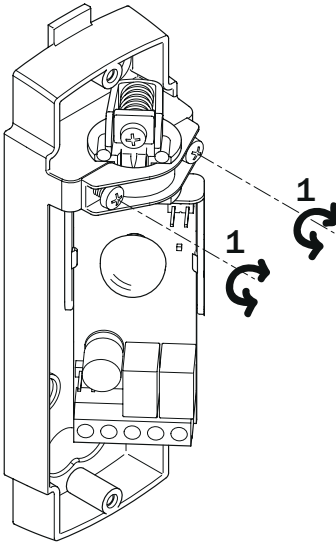


TX





8



1 Avvertenze generali

Il presente manuale di installazione è rivolto esclusivamente a personale qualificato.

ROGER TECHNOLOGY declina qualsiasi responsabilità derivante da un uso improprio o diverso da quello per cui è destinato ed indicato nel presente manuale.

L'installazione, i collegamenti elettrici e le regolazioni devono essere effettuati da personale qualificato nell'osservanza della Buona Tecnica ed in ottemperanza alle normative vigenti.

Prima di iniziare l'installazione verificare l'integrità del prodotto.

Togliere l'alimentazione elettrica, prima di qualsiasi intervento. Scollegare anche eventuali batterie tampone, se presenti.

Per l'eventuale riparazione o sostituzione dei prodotti dovranno essere utilizzati esclusivamente ricambi originali.


I materiali dell'imballaggio (plastica, polistirolo, ecc.) non vanno dispersi nell'ambiente e non devono essere lasciati alla portata dei bambini in quanto potenziali fonti di pericolo.

ATTENZIONE! La manipolazione delle parti elettroniche e dei conduttori deve essere effettuata con la massima cautela, in quanto trattasi di dispositivi sensibili alle scariche elettrostatiche.

È possibile che si verifichino interferenze tra coppie di fotocellule alimentate in 12/24V AC-DC non sincronizzate, tra più di due coppie di fotocellule alimentate in 12/24V AC sincronizzate o con altri dispositivi che emettono luce infrarosso. Adottare tutte le precauzioni per eliminare questo problema.

Per comprendere le problematiche dell'interferenza e riflessione vedere **figura 7**.

2 Caratteristiche tecniche

TECNOLOGIA ADOTTATA	Interpolazione ottica diretta tra la fotocellula TX e la fotocellula RX con raggio infrarosso modulato
TENSIONE DI ALIMENTAZIONE	12/24Vac 50Hz, 12/24Vdc
ASSORBIMENTO DI CORRENTE	TX=19mA, RX=20mA
LUNGHEZZA D'ONDA EMISSIONE INFRAROSSO	880 nm
ANGOLO DI EMISSIONE DEL DIODO	<17°
DISTANZA MASSIMA DI FUNZIONAMENTO	15 m
DISTANZA MINIMA DI FUNZIONAMENTO	0,8 m
CONTATTO DI USCITA	Doppio relay con contatti in serie (doppia sicurezza), uscita normalmente aperta (COM-NO), e normalmente chiusa (COM-NC), 30 V max 0,5 A max su contatto, con carico resistivo.
TEMPO DI INTERVENTO RELAYS	<30 ms
RITARDO AL RILASCIO RELAYS	100 ms
TEMPERATURA DI FUNZIONAMENTO	 -20°C +60°C
GRADO DI PROTEZIONE	IP55
DIMENSIONI M90/F2ES	mm 35x109,8x23,5 - Peso: 100 gr
DIMENSIONI M90/F2ESO	mm 45x129,7x40 - Peso: 202 gr

3 Descrizione

Le fotocellule sincronizzate **M90/F2S** e **M90/F2ESO** sono dispositivi di rilevamento di presenza ad infrarossi.

4 Collegamenti elettrici

TRASMETTITORE TX	DESCRIZIONE
1	Positivo alimentazione 24Vdc, alimentazione 24Vac ⁽¹⁾
2	Negativo alimentazione 24Vdc, alimentazione 24Vac ⁽¹⁾

RICEVITORE RX	DESCRIZIONE
1	Positivo alimentazione 24Vdc, alimentazione 24Vac ⁽¹⁾
2	Negativo alimentazione 24Vdc, alimentazione 24Vac ⁽¹⁾
3 - 4 - 5	USCITA. Contatto normalmente chiuso (morsetti 3 - 4) con fotocellule funzionanti e senza ostacoli tra TX e RX. Contatto normalmente aperto (morsetti 4 - 5) con fotocellule funzionanti e senza ostacoli tra TX e RX.

⁽¹⁾ Per l'alimentazione a 12VAC DC creare un ponticello tra le due piazzole, sia per TX che per RX (**fig. 6, dettaglio C**).

5 Segnalazioni

LED	ACCESO/ LAMPEGGIANTE	SPENTO
PW (TX)	Presenza di alimentazione.	Mancanza di alimentazione o collegamento errato.
L (RX)	Indica lo stato del contatto di uscita, la sua luminosità è proporzionale alla potenza del segnale ricevuto.	Ostacolo tra le fotocellule (contatto aperto)

6 Controlli preliminari

- La superficie di fissaggio delle fotocellule deve essere pulita e in bolla, e non deve essere soggetta a vibrazioni.
- La portata massima impostata di fabbrica è di 15 m.
- Per installazioni con distanza tra trasmettitore **TX** e ricevitore **RX** inferiore a 2,5 m, è necessario rimuovere le lenti del trasmettitore e del ricevitore facendo attenzione a non danneggiare la fotocellula.
- La distanza minima di installazione consentita è 80 cm.

7 Installazione

ATTENZIONE: prima di procedere all'installazione delle fotocellule, verificare la compatibilità e le caratteristiche tecniche dei dispositivi di comando ai quali verranno collegate

1. Aprire le fotocellule e rimuovere le schede elettroniche.

7.1 Selezione tensione di alimentazione fotocellule 12/24V AC/DC

Le fotocellule vengono sempre fornite predisposte per l'alimentazione a 24V AC/DC.

Per alimentare le fotocellule a 12V AC/DC è necessario cortocircuitare, tramite punto di stagnatura, le piazzole C (vedi figura 6) situate sul retro dei circuiti stampati delle fotocellule.

7.2 Alimentazione fotocellule in corrente alternata 12/24V AC 50Hz

Collegare l'alimentazione 12/24VAC 50Hz ai morsetti 1-2 delle fotocellule senza obbligo di collegamento in fasatura come indicato nelle figure 4 e 5, verificare la presenza del ponticello **P1** nelle fotocellule TX, la sua mancanza attiva la sincronizzazione e rende obbligatorio il collegamento in fasatura, come indicato nelle figure 4 e 5.

7.3 Alimentazione fotocellule in corrente continua 12/24V DC

Collegare l'alimentazione 12/24V DC ai morsetti delle fotocellule, rispettando la polarità di alimentazione, come riportato in figura 4. **Attenzione:** la sincronizzazione in corrente continua non è attivabile, mentre la presenza o meno dei ponticelli **P1** nelle fotocellule TX è ininfluente.

7.4 Sincronizzazione di una coppia di fotocellule

La sincronizzazione consente di installare due coppie di fotocellule molto vicine tra loro senza pericoli di interferenza.

Per attivare la sincronizzazione di una o due coppie di fotocellule è necessario rimuovere i ponticelli **P1** inseriti nelle due fotocellule TX, collegare l'alimentazione 12/24V AC 50Hz ai morsetti 1-2 delle fotocellule, con l'obbligo di collegamento in fasatura come indicato nelle figure 4 e 5. Nel caso in cui il collegamento in fasatura non venga rispettato le fotocellule non funzioneranno.

7.5 Fissaggio e regolazione dell'allineamento tra coppie di fotocellule

Tutte le fotocellule devono essere installate su superfici solide e prive di vibrazioni.

La versione fissa **M90/FZES** non prevede la regolazione dell'orientamento, quindi installare solo su superfici piane e parallele tra loro, che permettano una corretta centratura tra le fotocellule.

La versione orientabile **M90/FZESO** è regolabile di 210° lungo l'asse orizzontale e 15° lungo l'asse verticale. Consente una corretta centratura tra le fotocellule su installazioni con superfici di fissaggio non parallele tra di loro.

Per la regolazione dell'asse orizzontale allentare le due viti indicate con il numero **1** in figura 8, orientare la parte mobile fino al raggiungimento della posizione ideale, quindi avvitare le due viti numero **1**. Per la regolazione dell'asse verticale, ruotare la vite indicata con il numero **2** in figura 8, in senso orario o in senso antiorario fino al raggiungimento della posizione ottimale.

7.6 Verifica del corretto allineamento tra coppie di fotocellule

La fotocellula RX è dotata di un led di colore rosso (indicato con L nelle figure 4 e 5), la sua luminosità è proporzionale alla potenza del segnale ricevuto e indica contemporaneamente il corretto allineamento tra fotocellule. Maggiore è la luminosità, maggiore è la potenza ricevuta e migliore è l'allineamento eseguito. Nonostante la fotocellula RX funzioni anche con scarso segnale ricevuto, si consiglia comunque di eseguire il migliore allineamento possibile per garantire un efficiente funzionamento anche nei casi di nebbia, polvere o pioggia.

7.7 Connessione uscite delle fotocellule RX

Le uscite delle fotocellule RX sono contatti di relè liberi da tensione.

Attenzione: per convenzione i contatti NC (normalmente chiuso) e NO (normalmente aperto) indicati in queste istruzioni sono riferiti a fotocellule RX attivate dal raggio infrarosso.

Descrizione morsetti uscite:

- Morsetto n°3 contatto NC (normalmente chiuso)
- Morsetto n°4 contatto COMUNE per i morsetti 3 e 5
- Morsetto n°5 contatto NO (normalmente aperto)

Normalmente per le aperture automatiche viene usato il contatto NC (morsetti 3-4) in quanto, in presenza di un ostacolo tra le fotocellule, il contatto NC si apre.

Per utilizzare le fotocellule come elemento di comando viene usato il contatto NO (morsetti 4-5) in quanto, in presenza di un ostacolo tra le fotocellule, il contatto NO si chiude.

8 Collaudo

8.1 Collaudo di una coppia di fotocellule

Il collaudo consente di verificare il corretto funzionamento delle fotocellule e l'eventuale interferenza con altri dispositivi di trasmissione a luce infrarossa installati nelle vicinanze.

Attivare il dispositivo di comando al quale sono collegate le fotocellule.

Con un oggetto cilindrico di circa 50mm di diametro, interrompere più volte il fascio di luce infrarosso tra le fotocellule. Ripetere la stessa operazione posizionandosi vicino alla fotocellula TX, vicino alla fotocellula RX e in centro tra le due. Se il dispositivo di comando rileva correttamente ogni interruzione in tutti i punti, il collaudo è terminato con esito positivo.

Nel caso di due o più coppie di fotocellule installate, ripetere la stessa procedura avendo cura di verificare eventuali interferenze tra loro.

9 Manutenzione

Effettuare una manutenzione programmata ogni 6 mesi.

Verificare lo stato di pulizia e il funzionamento delle fotocellule, in particolare mantenere pulite le superfici esterne del ricevitore **RX** e del trasmettitore **TX**.

Nel caso ci sia presenza di sporco, umidità, insetti o altro, pulire le fotocellule e rieseguire la procedura di collaudo.

Nel caso si noti dell'ossidato sul circuito stampato valutare la sostituzione.

10 Smaltimento



Il prodotto deve essere disinstallato sempre da personale tecnico qualificato utilizzando le procedure idonee alla corretta rimozione del prodotto. Questo prodotto è costituito da vari tipi di materiali, alcuni possono essere riciclati altri devono essere smaltiti attraverso sistemi di riciclaggio o smaltimento previsti dai regolamenti locali per questa categoria di prodotto.

È vietato gettare questo prodotto nei rifiuti domestici. Eseguire la "raccolta separata" per lo smaltimento secondo i metodi previsti dai regolamenti locali; oppure riconsegnare il prodotto al venditore nel momento dell'acquisto di un nuovo prodotto equivalente.

Regolamenti locali possono prevedere pesanti sanzioni in caso di smaltimento abusivo di questo prodotto. **Attenzione!** alcune parti del prodotto possono contenere sostanze inquinanti o pericolose, se disperse potrebbero provocare effetti dannosi sull'ambiente e sulla salute umana.

11 Dichiarazione di Conformità

Il sottoscritto, rappresentante il seguente costruttore **Roger Technology, Via Botticelli 8, 31021 Bonisiolo di Mogliano V.to (TV)**.

DICHIARA che l'apparecchiatura descritta in appresso:

Descrizione: Fotocellula per aperture automatiche

Modello: M90

È conforme alle disposizioni legislative che traspongono le seguenti direttive:

- 73/23/CEE e successiva modifica 93/68/CEE
- 89/336/CEE e successiva modifica 92/31/CEE e 93/68/CEE

E che sono state applicate tutte le norme e/o specifiche tecniche di seguito indicate:

EN 61000-6-3

EN 61000-6-2

Ultime due cifre dell'anno in cui è stata affissa la marcatura CE è 12.

Luogo: Mogliano V.to

Data: 01-10-2012

Firma

1 General safety precautions

This installation manual is intended for qualified personnel only.

ROGER TECHNOLOGY cannot be held responsible for any damage or injury due to improper use or any use other than the intended usage indicated in this manual.

Installation, electrical connections and adjustments must be performed by qualified personnel, in accordance with best practices and in compliance with applicable regulations.

Before installing the product, make sure it is in perfect condition

Disconnect the mains electrical power before performing any work. Also disconnect any buffer batteries used.

Only use original spare parts when repairing or replacing products.


The packaging materials (plastic, polystyrene, etc.) should not be discarded in the environment or left within reach of children, as they are a potential source of danger.

WARNING! Handle electronic parts and terminals with extreme care, as these parts are highly sensitive to static electricity.

It is possible that interferences occur between the pair of not-synchronized photocells with tension 12/24V AC-DC, among more than two pairs of synchronized photocells with tension 12/24V AC or with other devices that emit infrared light. Follow all the precautions to avoid this problem.

To understand the problems of the interferences and the reflexes see **picture 7**.

2 Technical specifications

TECHNOLOGY USED	Direct optical interpolation between the photocell TX and the photocell RX with modulated infrared ray
MAINS POWER VOLTAGE	12/24Vac 50Hz, 12/24Vdc
CURRENT ABSORPTION	TX=19mA, RX=20mA
INFRARED BEAM WAVELENGTH	880 nm
LED EMISSION ANGLE	<17°
MAXIMUM OPERATING RANGE	15 m
MINIMUM OPERATING RANGE	0,8 m
OUTPUT CONTACT	Double relays with contacts in series (double safety), outputs normally open (COM-NO) and normally close (COM-NC), 30V max 0,5 A max on contact, resistive load.
RELAY TRIGGER TIME	<30 ms
RELAY RELEASE TIME	100 ms
OPERATING TEMPERATURE	 -20°C +55°C
DEGREE OF PROTECTION	IP55
DIMENSIONS M90/F2ES	mm 35x109,8x23,5 - WEIGHT: 100 gr
DIMENSIONS M90/F2ESO	mm 45x129,7x40 - WEIGHT: 202 gr

3 Product description

The M90/F2S and M90/F2ESO synchronised photocells are infrared obstacle detection devices.

4 Electrical connections

TRANSMITTER TX	DESCRIPTION
1	Positive supply 24Vdc, supply 24Vac ⁽¹⁾
2	Negative supply 24Vdc, supply 24Vac ⁽¹⁾
RECEIVER RX	DESCRIPTION
1	Positive supply 24Vdc, supply 24Vac ⁽¹⁾
2	Negative supply 24Vdc, supply 24Vac ⁽¹⁾
3 - 4 - 5	OUTPUT. Normally closed contact (terminals 3-4) with working photocells and no obstacles between TX and RX. Normally open contact (terminals 4-5) with working photocells and no obstacles between TX and RX.

⁽¹⁾ For 12VAC DC power supply create a jumper between the two pitches, both for TX and RX (**fig. 6/C**).

5 Indicators

LED	ON / FLASHING	OFF
PW (TX)	Mains power.	Non power or incorrect connection.
L (RX)	indicates the condition of the output contact, its brightness is proportional to the received signal strength	Obstacle between the photocells (contact open).

6 Preliminary checks

- The mounting surfaces for the photocells must be clean, perfectly level and not subject to vibration.
- The maximum range is set in the factory to 15 m.
- For installations with a distance of less than 2.5 m between the transmitter **TX** and the receiver **RX**, remove the lenses from the transmitter and receiver, taking care not to damage the photocell.
- The minimum permissible distance between transmitter and receiver is 80 cm.

7 Installation

CAUTION: before proceeding with the installation of the photocells, verify the compatibility and the technical features of the control devices to which will be connected.

Open the photocells, pull-out the electronic circuit cards.

7.1 Tension selection of the photocells 12/24V AC/DC

The photocells are adopted to the tension 24V AC/DC.

For supplying power to the photocells 12V AC/DC, it is necessary to short circuit the pitches **C** (see **picture 6**) situated on the back of the circuit board of the photocells. In order to do this operation, the pitches have to be connected through a point of tinning.

7.2 Power supply of the photocell with 12/24V AC 50Hz

Connect the current 12/24VAC 50Hz to the terminals 1-2 of the photocells without the obligation to link in phase, as indicated in the **pictures 4 and 5**. Verify the presence of the connection **P1** in the photocells TX, its absence activates the synchronization and makes it necessary to do the connections following the phases, as indicated in the **pictures 4 and 5**.

7.3 Power supply of the photocell with 12/24V DC

Connect the current 12/24V DC to the terminals of the photocells, according to the tension polarity, as indicated in **picture 4**. **Caution:** the synchronization in DC is not activated, while the presence or the absences of the connections **P1** in the photocells TX are irrelevant.

7.4 Synchronization of one pair of photocells

The synchronization allows to install two pairs of photocells very close to each other without problems of interferences. To activate the synchronization, it is necessary to remove the connections **P1** inserted in the photocells TX, connect the current 12/24V AC 50Hz to the terminals 1-2 of the photocells, with the obligation to do the connection following the phases as indicated in the **pictures 4 and 5**. If the connection following the phases has not been done in the right way, the photocells will not function.

7.5 Fixing and setting up the alignment between pairs of photocells

All the photocells must be installed on solid surfaces free of vibrations.

The fixed version **M90/F2ES** does not include the settings for adjusting, so they must be installed only on linear surfaces and parallel to each other. This allows a correct centering between the photocells.

The adjustable version **M90/F2ESO** is adjustable of 210° along the horizontal axis and 15° along the vertical axis. It allows to correct centering between the photocells in installations with fixing surfaces that are parallel to each other.

For setting up the horizontal axis, loosen up the two screws indicated with number **1** in the **picture 8**, adjust the movable part until reaches the ideal position, then screw the two screws number **1** back. For setting up vertical axis, rotate the screw indicated with number **2** in the **picture 8**, clockwise or counterclockwise until reaches the optimum position.

7.6 Control of the correct alignment between the photocells

The photocell RX has one red led (indicated with **L** in the **pictures 4 and 5**). Its brightness is proportional to the power of the received signal and at the same time, it indicates the correct alignment between the photocells. Bigger is the brightness, greater it is the power received and therefore it is better the alignment. Even if the photocell RX works also with low signal

received, it is recommended to perform the best alignment possible, to guarantee an efficient functioning even in cases of fog, dust or rain.

7.7 Connections of the outputs of the photocells RX

The outputs of the photocells RX are relays contacts free of tension.

Caution: by convention the switches NC (normally close) and NO (normally open) indicates in this instruction the reference to the photocells RX activated by the infrared ray.

Description of the outputs of the terminal blocks:

- Terminal n°3 switch NC (normally close)
- Terminal n°4 switch COMUNE for the terminals 3 and 5
- Terminal n°5 switch NO (normally open)

Usually, for the automatic entrances, switch NC (terminals 3-4) is used because, if there is an obstacle between the photocells, the switch NC opens.

To use photocells as a command element, is used the switch NO (terminals 4-5) because, if there is an obstacle between the photocells, the switch NO closes.

8 Testing

8.1 Testing of one pair of photocell

The testing allows to verify the correct functioning of the photocells and the possible interference with other transmission devices with infrared light that are installed nearby.

Activate the control device to which are connected the photocells.

With something cylindrical of about 50mm of diameter, break off many times the beam of light between the photocells.

Repeat the same operation positioning near the photocell TX, near the photocell RX and in the center between the two. If the control device notice correctly each interruption at all points, the testing is successfully completed. In the case of two or more pairs of photocells installed, repeat the same step taking care to verify possible interferences between them.

9 Maintenance

Perform scheduled maintenance every 6 months.

Check that the photocells are clean and are working correctly. In particular, keep the outer surfaces of the **RX** receiver and the **TX** transmitter clean.

If any dirt, moisture, insects or other obstructions are found, clean the photocell and repeat the initial testing procedure.

If any corrosion is found on the printed circuit board, evaluate if it is necessary to replace the board itself.

10 Disposal



This product may only be uninstalled by qualified technical personnel, following suitable procedures for removing the product correctly and safely. This product consists of numerous different materials. Some of these materials may be recycled, while others must be disposed of correctly at the specific recycling or waste management facilities indicated by local legislation applicable for this category of product. Do not dispose of this product as domestic refuse. Observe local legislation for differentiated refuse collection, or hand the product over to the vendor when purchasing an equivalent new product.

Local legislation may envisage severe fines for the incorrect disposal of this product. **Warning!** some parts of this product may contain substances that are harmful to the environment or dangerous and which may cause damage to the environment or health risks if disposed of incorrectly.

11 Declaration of Conformity

I the undersigned, as acting legal representative of the manufacturer:

Roger Technology, Via Botticelli 8, 31021 Bonisiolo di Mogliano V.to (TV) hereby DECLARE that the appliance described hereafter:

Description: Photocell for automatic doors and gates

Model: M90

Is conformant with the legal requisites of the following directives:

- 73/23/CEE and subsequent changes 93/68/CEE
- 89/336/CEE and subsequent changes 92/31/CEE and 93/68/CEE

and that all the standards and/or technical requirements indicated as follows have been applied:

EN 61000-6-3

EN 61000-6-2

Last two figures of the year in which the CE mark was affixed is 12.

Place: Mogliano V.to

Date: 01-10-2012

Signature

1 Allgemeine Sicherheitshinweise

Das vorliegende Installationshandbuch ist ausschließlich für Fachpersonal bestimmt.

ROGER TECHNOLOGY lehnt jede Haftung für Schäden, die durch unsachgemäßen oder nicht bestimmungsgemäßen, den Angaben dieses Handbuchs nicht entsprechenden Gebrauch verursacht werden, ab.

Die Montage, die elektrischen Anschlüsse und Einstellungen sind fachgerecht und unter Beachtung der geltenden Vorschriften durch qualifiziertes Personal auszuführen.

Vor Beginn der Montage ist der einwandfreie Zustand des Produkts zu überprüfen

Vor jeglichem Eingriff die Stromversorgung trennen. Auch eventuelle Pufferbatterien, sofern vorhanden, abklemmen.


Bei Reparaturen oder Austausch der Produkte dürfen ausschließlich Originalersatzteile verwendet werden.

Die Verpackungsmaterialien (Kunststoff, Polystyrol usw.) müssen sachgemäß entsorgt werden und dürfen nicht in Kinderhände gelangen, da sie eine Gefahrenquelle darstellen können.

ACHTUNG! Beim Umgang mit elektronischen Bauteilen und Leitern ist mit besonderer Sorgfalt vorzugehen, da die Vorrichtungen empfindlich auf elektrostatische Entladungen reagieren.

Es können Interferenzen auftreten zwischen nicht synchronisierten Fotozellenpaaren mit 12/24 V Wechselstrom-Gleichstrom-Versorgung, zwischen mehr als zwei synchronisierten Fotozellenpaaren mit 12/24 V Wechselstrom-Versorgung oder mit anderen Geräten, die Infrarotlicht ausstrahlen. Alle Vorkehrungen treffen, um dieses Problem zu beheben. Um die Probleme der Interferenz und Reflexion zu verstehen, siehe **Abbildung 7**.

2 Technische Daten

EINGESETZTE TECHNOLOGIE	Direkte optische Interpolation zwischen Fotozelle TX und Fotozelle RX mit modulierten Infrarotstrahl
VERSORGUNGSSPANNUNG	12/24 Vac 50Hz, 12/24Vdc
STROMAUFNAHME	TX=19mA, RX=20mA
WELLENLÄNGE DER INFRAROTSTRAHLUNG	880 nm
EMISSIONSWINKEL DER DIODE	<17°
MAXIMALE REICHWEITE	15 m
MINDESTREICHWEITE	0,8 m
AUSGANGSKONTAKT	Doppeltes Relais mit Kontakt in Serie (doppelte Sicherheit), Ausgang normalerweise geöffnet (COM-NO) und normalerweise geschlossen (COM-NC), 30Vmax 0,5Amax an Kontakt, ohmsche Last
RELAIS-SCHALTZEIT	<30 ms
RELAYS FREIGABEZEIT	100 ms
BETRIEBSTEMPERATUR	 -20°C +60°C
SCHUTZGRAD	IP55
PRODUKTMASSE M90/F2ES	mm 35x109,8x23,5 - Gewicht: 100 gr
PRODUKTMASSE M90/F2ESO	mm 45x129,7x40 - Gewicht: 202 gr

3 Beschreibung

Die synchronisierten Lichtschranken **M90/F2S** e **M90/F2ESO** sind Vorrichtungen, die das Vorhandensein von Infrarotstrahlen erkennen.

4 Elektrische Anschlüsse

SENDER TX	BESCHREIBUNG
1	Positive Versorgung 24Vdc, Versorgung 24Vac ⁽¹⁾
2	Negative Versorgung 24Vdc, Versorgung 24Vac ⁽¹⁾
EMPFÄNGER RX	BESCHREIBUNG
1	Positive Versorgung 24Vdc, Versorgung 24Vac ⁽¹⁾
2	Negative Versorgung 24Vdc, Versorgung 24Vac ⁽¹⁾
3 - 4 - 5	AUSGANG. Kontakt normalerweise geschlossen (Klemmen 3-4) mit funktionierenden Fotozellen und ohne Hindernisse zwischen TX und RX. Kontakt normalerweise geöffnet (Klemmen 4-5) mit funktionierenden Fotozellen und ohne Hindernisse zwischen TX und RX.

⁽¹⁾ Für die 12 V Wechselstrom-Gleichstrom-Versorgung eine Überbrückung zwischen den beiden Stellen erstellen, sowohl für TX als auch für RX (**Abb. 6/C**).

5 Anzeigen

LED	AN / BLINKT	AUS
PW (TX)	Vorhandensein der Versorgungsspannung.	die Versorgung fehlt oder fehlerhaft angeschlossen wurde.
L (RX)	zeigt den Zustand des Ausgangskontakts an, die Leuchtstärke ist proportional zur Leistung des empfangenen Signals.	Hindernis zwischen den Fotozellen befindet (offener Kontakt)

6 Vorab-Kontrollen

1. Die Befestigungsfläche der Lichtschränke muss sauber und waagrecht ausgerichtet sein und darf keinen Schwingungen ausgesetzt sein.
2. Die werkseitig eingestellte maximale Reichweite beträgt 15 m.
3. Für Installationen mit einem Abstand zwischen Sender TX und Empfänger RX von weniger als 2,5 m, müssen die Linsen des Senders und des Empfängers entfernt werden, dabei darauf achten die Lichtschränke nicht zu beschädigen.
4. Der zugelassene Mindestabstand für die Installation beträgt 80 cm.

7 Installation

ACHTUNG: Bevor man die Fotozellen installiert, muss man die Kompatibilität und die technischen Charakteristiken der Steuervorrichtungen prüfen, mit denen sie verbunden werden.

Die Lichtschränke öffnen und die Platinen entfernen.

7.1 Wahl der Fotozellen-Versorgungsspannung 12/24V AC/DC

Die Fotozellen werden immer für eine 24V AC/DC Speisung geliefert.

Zur 12V AC/DC Speisung der Fotozellen muss man die Pads C (siehe **Abbildung 6**) auf der Rückseite der Platinen der Fotozellen kurzschließen.

7.2 Speisung der Fotozellen mit 12/24V AC 50Hz Wechselstrom

Die 12/24VAC 50Hz Speisung an die Klemmen der Fotozellen anschließen, ohne Anschlusspflicht in Phasenfolge, wie in den **Abbildungen 4 und 5** dargestellt, das Vorhandensein der Polbrücke P1 der Fotozellen TX prüfen, fehlt diese wird die Synchronisierung aktiviert und der Anschluss in Phasenfolge ist notwendig, wie in den **Abbildungen 4 und 5** dargestellt.

7.3 Speisung der Fotozellen mit 12/24VDC Wechselstrom

Die 12/24VDC Speisung an die Klemmen der Fotozellen anschließen, auf die Speisungspolarität achten, wie in der **Abbildung 4** dargestellt. **Achtung:** Die Synchronisierung im Wechselstrom ist nicht aktivierbar, das Vorhandensein oder das Fehlen der Polbrücken P1 an den Fotozellen TX ist nicht von Bedeutung.

7.4 Synchronisierung eines Fotozellenpaares

Dank der Synchronisierung kann man zwei Fotozellenpaar in nächster Nähe zueinander installieren, ohne Überlagerungen zu riskieren.

Um die Synchronisierung eines oder zweier Fotozellenpaare zu aktivieren, muss man die Polbrücken P1 in den beiden Fotozellen TX entfernen, die 12/24V AC 50Hz an die Klemmen 1-2 der Fotozellen anschließen, mit Pflicht der Verbindung in Phasenfolge, wie in den **Abbildungen 4 und 5** dargestellt. Sollte die Verbindung in Phasenfolge nicht beachtet werden, funktionieren die Fotozellen nicht.

7.5 Befestigung und Regulierung der Ausrichtung zwischen Lichtschränken

Alle Lichtschränke sollen auf vibrationsfreien Oberflächen installiert werden. Die feste Version M90/F2ES ermöglicht keine Orientierungseinstellung. Diese Lichtschränke sollen nur auf ebenen und parallelen Oberflächen installieren werden, um eine korrekte Zentrierung zwischen den Lichtschränken zu gewährleisten. Die orientierbare Version M90/F2ESO ist um 210° entlang der horizontalen Achse und um 15° entlang der vertikalen Achse verstellbar. Diese Version ermöglicht bei Installationen mit nicht parallelen Befestigungsflächen die korrekte Zentrierung zwischen den Lichtschränken. Um die Regulierung entlang der horizontalen Achse, lösen Sie die beiden in **Abbildung 8** mit der Nummer 1 gekennzeichneten Schrauben, richten Sie das bewegliche Teil aus, um die ideale Position zu erreichen und ziehen Sie die beiden mit der Nummer 1 gekennzeichneten Schrauben an.

Um die Regulierung entlang der vertikalen Achse, drehen Sie die in **Abbildung 8** mit der Nummer 2 gekennzeichnete Schraube im Uhrzeigersinn oder gegen den Uhrzeigersinn bis die optimale Position erreicht ist.

7.6 Prüfen der korrekten Ausrichtung der Fotozellenpaare

Die Fotozelle RX ist mit einem roten LED versehen (mit L in den **Abbildungen 4 und 5** gekennzeichnet), die Leuchtstärke ist

proportional zur Leistung des empfangenen Signals und zeigt gleichzeitig die korrekte Ausrichtung zwischen den Fotozellen an. Je stärker die Leuchtstärke, desto höher ist die empfangene Leistung und desto besser die ausgeführte Ausrichtung. Auch wenn die Fotozelle RX auch bei Empfang eines schwachen Signals funktioniert, wird dennoch empfohlen eine bestmögliche Ausrichtung auszuführen, um auch bei Nebel, Vorhandensein von Staub oder bei Regen eine effiziente Funktion garantieren zu können.

7.7 Ausgangsanschlüsse der RX-Lichtschranken

Die RX-Lichtschrankenausgänge sind spannungsfreie Relaiskontakte.

Warnung: Konventionell beziehen sich die in dieser Anleitung angegebenen N.C. (Öffner-Kontakt) und N.O. (Schließer-Kontakt) auf RX-Lichtschranken, die durch Infrarotstrahlung aktiviert werden.

Beschreibung der Ausgangsanschlüsse:

- Terminal n. 3 N.C. (Öffner)
- Terminal n. 4 COM (Gemeinsamer Kontakt für Klemmen 3 und 5)
- Terminal n. 5 N.O. (Schließer)

Normalerweise wird für das automatische Öffnen der Öffner-Kontakt (Klemmen 3-4) verwendet, da bei der Erkennung von Hindernissen zwischen den Lichtschranken der N.C. Öffner-Kontakt öffnet. Um die Fotozellen als Befehlselement zu verwenden, wird der Schließerkontakt (Klemmen 4-5) verwendet, da bei Vorhandensein eines Hindernisses zwischen den Fotozellen der Schließerkontakt schließt.

8 Abnahmeprüfung

8.1 Abnahme eines Fotozellenpaares

Bei der Abnahme wird die korrekte Funktion der Fotozellen und eventuelle Überlagerungen mit anderen in der Nähe installierten Infrarotgeräten geprüft.

Das Steuergerät aktivieren, an das die Fotozellen angeschlossen sind.

Mit einem ungefähr 50mm großem zylindrischem Gegenstand, den Infrarotstrahl zwischen den Fotozellen, mehrmals unterbrechen. Dasselbe Verfahren an der Fotozelle TX, an der Fotozelle RX und in der Mitte wiederholen. Meldet die Steuervorrichtung jede Unterbrechung an allen Punkten korrekt, kann die Abnahme mit einem positiven Ergebnis abgeschlossen werden.

Bei zwei oder mehreren installierten Fotozellenpaaren, muss man dasselbe Verfahren wiederholen, auf eventuelle Überlagerungen achten.

9 Wartungsarbeiten

Aller 6 Monate eine planmäßige Wartung durchführen.

Den Verschmutzungsgrad und die Funktion der Lichtschranke prüfen. Achten Sie dabei vor allem darauf, dass die Außenseiten des Empfängers RX und des Senders TX nicht verschmutzt sind.

Sollten sich Schmutz, Feuchtigkeit, Insekten oder ähnliches angesammelt haben, die Lichtschranken reinigen und die Abnahmeprüfung wiederholen.

Falls Anzeichen für Oxidation auf der Leiterplatte festgestellt werden, die Platte ggf. austauschen.

10 Entsorgung



Das Produkt muss immer von technisch qualifiziertem Personal mit den geeigneten Verfahren ausgebaut werden. Dieses Produkt besteht aus verschiedenen Stoffen, von denen einige recycelt werden können. Informieren Sie sich über die Recycling- oder Entsorgungssysteme, die für diese Produktkategorie von den örtlich gültigen Vorschriften vorgesehen sind. Dieses Produkt darf nicht zusammen mit dem Hausmüll entsorgt werden. Für die Entsorgung gelten die gesetzlich vorgesehenen Methoden der Mülltrennung. Alternativ können Sie das Produkt Ihrem Händler beim Kauf eines neuen, gleichwertigen Produktes zurückgeben. Die nicht ordnungsgemäße Entsorgung dieses Produkts kann schwere Strafen nach sich ziehen.

Achtung! Bestimmte Teile des Produktes können Schadstoffe oder gefährliche Substanzen enthalten, die sich, falls sie in die Umwelt gelangen, schädlich auf die Umwelt und die Gesundheit der Menschen auswirken können.

11 Konformitätserklärung

Der Unterzeichnende, in Vertretung des Herstellers: **Roger Technology, Via Botticelli 8, 31021 Bonisiolo di Mogliano V.to (TV)**. ERKLÄRT, dass das nachfolgend beschriebene Gerät:

Beschreibung: Lichtschranke für automatische Öffnungsvorrichtungen

Modell: M90

Mit den gesetzlichen Bestimmungen übereinstimmt, die folgende Richtlinien umsetzen:

- 73/23/CEE and subsequent changes 93/68/CEE
- 89/336/CEE and subsequent changes 92/31/CEE and 93/68/CEE

und dass alle im Folgenden aufgeführten Normen und/oder technischen Spezifikationen eingehalten wurden:

EN 61000-6-3

EN 61000-6-2

Die beiden letzten Ziffern des Jahres, in dem die CE 12-Kennzeichnung angebracht wurde.

Ort: Mogliano V.to
Datum: 01-10-2012

Unterschrift

1 Consignes générales de sécurité

Le présent manuel d'installation s'adresse uniquement à un personnel qualifié.

ROGER TECHNOLOGY décline toute responsabilité dérivant d'une utilisation impropre ou différente de celle pour laquelle l'installation est destinée et indiquée dans le présent manuel.

L'installation, les raccordements électriques et les réglages doivent être effectués par un personnel qualifié selon les règles de la bonne technique et conformément aux normes en vigueur.

Avant de commencer l'installation, contrôler l'état du produit

Débrancher l'alimentation électrique avant toute intervention. Débrancher aussi les éventuelles batteries tampon, si présentes.

Pour l'éventuelle réparation ou remplacement des produits, seules des pièces de rechange originales devront être utilisées.



Les matériaux qui composent l'emballage (plastique, polystyrène, etc.) ne doivent pas être abandonnés dans la nature ni laissés à la portée des enfants car ils représentent des risques de danger.

ATTENTION ! Manipuler les parties électroniques et les conducteurs avec le maximum de précaution car il s'agit de dispositifs sensibles aux décharges électrostatiques.

Il est possible que des interférences soient vérifiées entre les paires de photocellules alimentées en 12/24 VCA-VCC non synchronisées, entre plus de deux paires de photocellules alimentées en 12/24 VCA synchronisées ou avec d'autres dispositifs qui émettent une lumière infrarouge. Adopter toutes les précautions nécessaires pour éliminer ce problème.

Pour comprendre les problèmes de l'interférence et réflexion voir **figure 7**.

2 Caractéristiques techniques

TECHNOLOGIE ADOPTÉE	Interpolation optique directe entre photocellule TX et photocellule RX avec rayon infrarouge modulé
TENSION D'ALIMENTATION	12/24 Vac 50Hz, 12/24Vdc
ABSORPTION DE COURANT	TX =19 mA, RX =20 mA
LONGUEUR D'ONDE EMISSION INFRAROUGE	880 nm
ANGLE D'EMISSION DE LA DIODE	<17°
PORTEE MAXIMALE DE FONCTIONNEMENT	15 m
PORTEE MINIMALE DE FONCTIONNEMENT	0,8 m
CONTACT DE SORTIE	Double relais avec contacts en série (double sécurité), sorties normalement ouverte (COM-NO) et normalement fermée (COM-NC), 30Vmax 0,5Amax sur contact, charge de résistance
TEMPS D'INTERVENTION RELAIS	<30 ms
DELAI DE RELACHEMENT DES RELAIS	100 ms
TEMPÉRATURE DE FONCTIONNEMENT	 -20°C  +60°C
DEGRÉ DE PROTECTION	IP55
DIMENSIONS M90/F2ES	mm 35x109,8x23,5 - Poids: 100 gr
DIMENSIONS M90/F2ESO	mm 45x129,7x40 - Poids: 202 gr

3 Description

Les photocellules synchronisées **M90/F2S** et **M90/F2ESO** sont des dispositifs de détection de présence à infrarouges.

4 Branchements électriques

ÉMETTEUR TX	DESCRIPTION
1	Positif alimentation 24Vdc, alimentation 24Vac ⁽¹⁾
2	Négatif alimentation 24Vdc, alimentation 24Vac ⁽¹⁾

RÉCEPTEUR RX	DESCRIPTION
1	Positif alimentation 24Vdc, alimentation 24Vac ⁽¹⁾
2	Négatif alimentation 24Vdc, alimentation 24Vac ⁽¹⁾
3	SORTIE. Contact normalement fermé (bornes 3-4) avec photocellules fonctionnant et sans obstacle entre TX et RX. Contact normalement ouvert (bornes 4-5) avec photocellules fonctionnant et sans obstacle entre TX et RX.

⁽¹⁾ Pour l'alimentation en 12 VCA-VCC, créer un pont entre les deux plate-formes, pour TX et pour RX (**fig. 6/C**).

5 Signalisations

LED	ALLUMÉ / FLASH CLIGNOTANT	ÉTEINT
PW (TX)	Alimentation présente.	Alimentation absente ou mauvais branchement.
L (RX)	Indique l'état du contact de sortie, sa luminosité est proportionnelle à la puissance du signal reçu.	Obstacle entre les photocellules (contact ouvert).

6 Contrôles préliminaires

1. La surface de fixation des photocellules doit être propre et à niveau et ne doit être sujette à vibrations.
2. La portée maximale paramétrée en usine est égale à 15 m.
3. Pour les installations avec distance entre émetteur **TX** et récepteur **RX** inférieure à 2,5 m, retirer les lentilles de l'émetteur et du récepteur en veillant à ne pas endommager la photocellule.
4. La distance minimale d'installation autorisée est 80 cm.

7 Installation

ATTENTION: avant de procéder à l'installation des photocellules, vérifier la compatibilité et les caractéristiques techniques des dispositifs de commande auxquels elles seront reliés.

Ouvrir les photocellules et retirer les cartes électroniques.

7.1 Sélection tension d'alimentation photocellules 12/24V AC/DC

Les photocellules sont toujours fournies prédisposées pour l'alimentation à 24V AC/DC.

Pour alimenter les photocellules à 12V AC/DC, il faut court-circuiter, via point d'étamage, les points **C** (voir **figure 6**) situés sur l'arrière des circuits imprimés des photocellules.

7.2 Alimentation photocellules en courant alterné 12/24V AC 50Hz

Brancher l'alimentation 12/24VAC 50Hz aux bornes des photocellules sans obligation de connexion en phase tel que l'indiquent les **figures 4 et 5**, vérifier la présence du shunt **P1** dans les photocellules TX, son absence active la synchronisation et rend obligatoire la connexion en phase, comme l'indiquent les **figures 4 et 5**.

7.3 Alimentation photocellules en courant continu 12/24V DC

Brancher l'alimentation 12/24VDC aux bornes des photocellules, en respectant la polarité d'alimentation, comme l'illustre la **figure 4**. Attention: la synchronisation en courant continu ne peut pas être activée, tandis que la présence ou pas des shunts **P1** dans les photocellules est sans influence.

7.4 Synchronisation d'une paire de photocellules

La synchronisation permet d'installer deux paires de photocellules très proches entre elles sans danger d'interférences. Pour activer la synchronisation d'une ou deux paires de photocellules, il faut enlever les ponts **P1** insérés dans les deux photocellules TX, brancher l'alimentation 12/24VAC 50Hz aux bornes 1-2 des photocellules, avec l'obligation de connexion en phase comme l'indiquent les **figures 4 et 5**. Si la connexion en phase n'est pas respectée, les photocellules ne fonctionneront pas.

7.5 Fixation et ajustement de l'alignement entre les paires de photocellules

Toutes les photocellules doivent être installées sur des surfaces solides et sans vibrations.

La version fixe **M90/F2ES** ne prévoit pas de réglage de l'orientation; par conséquent, les photocellules doivent être installées uniquement sur des surfaces planes parallèles les unes aux autres, ce qui permet un centrage correct entre les photocellules. La version **M90/F2ESO** est réglable à 210° le long de l'axe horizontal et à 15° le long de l'axe vertical. Permet un centrage correct entre les photocellules sur les installations avec des surfaces de fixation non parallèles entre elles. Pour régler l'axe horizontal, desserrez les deux vis désignées par le numéro **1** sur la **figure 8**, tournez la partie mobile jusqu'à la position idéale, puis serrez les deux vis numéro **1**. Pour régler l'axe vertical, tournez la vis indiquée par le chiffre **2** sur la **figure 8**, dans le sens horaire ou dans le sens antihoraire jusqu'à atteindre la position optimale.

7.6 Vérifier le bon alignement entre les paires de photocellules

La photocellule RX est équipée d'un led de couleur rouge (indiqué avec un **L** dans les **figures 4 et 5**), sa luminosité est proportionnelle à la puissance du signal reçu et indique, dans le même temps, le bon alignement entre photocellules. Plus la luminosité est importante et plus sera la puissance reçue et avec un meilleur alignement. Bien que la photocellule RX fonctionne avec un faible signal de réception, il convient, quoiqu'il en soit, d'effectuer le meilleur alignement possible afin de garantir un fonctionnement efficace même en cas de brouillard, de poussières ou de pluie.

7.7 Connexions des sorties des photocellules RX

Les sorties des photocellules RX sont des contacts de relais sans tension.

Attention: conventionnellement, les contacts NC (normalement fermés) et NO (normalement ouverts) indiqués dans ces instructions se réfèrent aux photocellules RX activées par le rayon infrarouge.

Description des bornes des sorties:

- Borne n° 3 contact NC (normalement fermé)
- Borne n° 4 contact Commun pour les bornes 3 et 5
- Borne n° 5 contact NO (normalement ouvert).

Normalement, pour les ouvertures automatiques, le contact NC est utilisé (bornes 3-4) car, en présence d'un obstacle entre les photocellules, le contact NC s'ouvre. Pour utiliser les photocellules comme élément de commande, le contact NO (bornes 4-5) est utilisé car, en présence d'un obstacle entre les photocellules, le contact NO se ferme.

8 Test

8.1 Test de fonctionnement d'une paire de photocellules

Le test de fonctionnement donne la possibilité de vérifier le bon fonctionnement des photocellules et l'éventuelle interférence avec d'autres dispositifs de transmission à lumière à infrarouge installés dans le voisinage.

Activer le dispositif de commande auquel les photocellules sont reliées.

À l'aide d'un objet cylindrique d'environ 50mm de diamètre, interrompre plusieurs fois le faisceau de lumière infrarouge entre les photocellules. Répéter la même opération en vous positionnant près de la photocellule TX, près de la photocellule RX et, au centre, entre les deux. Si le dispositif de commande détecte bien chaque interruption dans tous les points, le test peut être considéré comme positif.

Dans le cas de deux paires ou plus de photocellules installées, répéter la même procédure en ayant soin de vérifier les interférences entre elles.

9 Entretien

Effectuer un entretien programmé tous les 6 mois.

Vérifier l'état de propreté et le fonctionnement des photocellules, en particulier, maintenir propres les surfaces externes du récepteur RX et de l'émetteur TX.

En cas de salissure, humidité, insectes ou autre, nettoyer la photocellule et exécuter de nouveau la procédure de test.

Si le circuit moulé est oxydé, le remplacer si nécessaire.

10 Élimination



Le produit doit toujours être désinstallé par des techniciens qualifiés selon les procédures adaptées. Ce produit est constitué de différents types de matériaux, certains peuvent être recyclés, d'autres doivent être triés à travers des systèmes de recyclage ou d'élimination prévus par les législations locales pour cette catégorie de produit. Il est interdit de jeter ce produit dans les déchets ménagers. Effectuer le "tri" pour l'élimination suivant les méthodes prévues par les législations locales ; ou ramener le produit au vendeur au moment de l'achat d'un nouveau produit équivalent. Des législations locales peuvent prévoir de lourdes sanctions en cas d'élimination abusive de ce produit.

Attention ! certaines parties du produit peuvent contenir des substances polluantes ou dangereuses, si elles sont dispersées elles peuvent avoir des effets toxiques sur l'environnement et la santé.

11 Déclaration de conformité

Je soussigné, représentant du constructeur ci dessous:

Roger Technology, Via Botticelli 8, 31021 Bonisiolo di Mogliano V.to (TV), déclare que l'appareillage décrit :

Description : Photocellule pour ouvertures automatiques

Modèle: M90

est conforme aux dispositions législatives qui transposent les directives suivantes :

– 73/23/CEE and subsequent changes 93/68/CEE

– 89/336/CEE and subsequent changes 92/31/CEE and 93/68/CEE

et qu'ont été appliquées toutes les normes et/ou spécifications indiquées ci-après :

EN 10100-6-3

EN 61000-6-2

deux derniers numéros de l'année où a été affiché le marquage CE 12.

Lieu: Mogliano V.to

Date: 01-10-2012

Signature

1 Advertencias generales

Este manual de instalación está exclusivamente dirigido a personal cualificado. ROGER TECHNOLOGY declina cualquier responsabilidad que deriva de un uso inoportuno o distinto al que se ha destinado e indicado en el presente manual.

La instalación, las conexiones eléctricas y las regulaciones deben ser efectuadas por personal cualificado aplicando la buena técnica y respetando la normativa vigente.

Antes de proceder con la instalación, compruebe que el producto se encuentra en perfectas condiciones.



Desconecte la alimentación eléctrica antes de cualquier operación. Desconecte las baterías también, si las hubiera. Utilice solo recambios originales para la reparación o la sustitución de los productos. El material del embalaje (plástico, poliestireno, etc.) no se debe desechar en el medio ambiente y debe mantenerse fuera del alcance de los niños porque es una fuente de peligro potencial.

¡ATENCIÓN! La manipulación de las partes electrónicas y de los conductores ha de efectuarse con la máxima precaución, ya que se trata de dispositivos sensibles a las descargas electrostáticas.

Es posible que se verifiquen interferencias entre pares de fotocélulas alimentadas con 12/24V CA-CC no sincronizadas entre más de dos pares de fotocélulas alimentadas con 12/24V CA sincronizadas o con otros dispositivos que emiten luz infrarroja. Tomar todas las precauciones para eliminar este problema.

Para comprender los problemas de la interferencia y reflexión, véase la **figura 7**.

2 Características técnicas

TIPO DE TECNOLOGÍA	Interpolación óptica directa entre fotocélula TX y fotocélula RX con rayo infrarrojo modulado
TENSIÓN DE ALIMENTACIÓN	12/24 Vac 50Hz, 12/24Vdc
CONSUMO DE CORRIENTE	TX=19mA, RX=20mA
LONGITUD DE ONDA EMISIÓN INFRARROJO	880 nm
ÁNGULO DE EMISIÓN DEL DIODO	<17°
ALCANCE MÁXIMO DE FUNCIONAMIENTO	15 m
ALCANCE MÍNIMO DE FUNCIONAMIENTO	0,8 m
CONTACTO DE SALIDA	Doble relay con contactos en serie (doble seguridad), salidas normalmente abierta (COM-NO) y normalmente cerrada, 30Vmax 0,5Amax en contacto, con carga resistiva.
TIEMPO DE ACTUACIÓN DEL RELÉ	<30 ms
TIEMPO DE EMISIÓN RELAYS	100 ms
TEMPERATURA DE FUNCIONAMIENTO	 -20°C  +60°C
GRADO DE PROTECCIÓN	IP55
DIMENSIONES M90/F2ES	mm 35x109,8x23,5 - Gewicht: 100 gr
DIMENSIONES M90/F2ESO	mm 45x129,7x40 - Gewicht: 202 gr

3 Descripción

Las fotocélulas sincronizadas **M90/F2S** y **M90/F2ESO** son dispositivos de detección de presencia por infrarrojos.

4 Conexiones eléctricas

TRANSMISOR TX	DESCRIPCIÓN
1	Positivo alimentación 24Vdc, alimentación 24Vac ⁽¹⁾
2	Negativo alimentación 24Vdc, alimentación 24Vac ⁽¹⁾

RECEPTOR RX	DESCRIPCIÓN
1	Positivo alimentación 24Vdc, alimentación 24Vac ⁽¹⁾
2	Negativo alimentación 24Vdc, alimentación 24Vac ⁽¹⁾
3 - 4 - 5	SALIDA. Contacto normalmente cerrado (terminales 3-4) con fotocélulas funcionantes y sin obstáculos TX y RX. Contacto normalmente abierto (terminales 4-5) con fotocélulas funcionantes y sin obstáculos TX y RX.

⁽¹⁾ Para la alimentación con 12VCA CC, crear un puente entre las dos plataformas, tanto para TX como para RX (**fig. 6/C**).

5 Señalizaciones

LED	ENCENDIDO / INTERMITENTE	APAGADO
PW (TX)	presencia de la tensión de alimentación	alimentación falta o está conectada incorrectamente
L (RX)	indica el estado del contacto de salida, su luminosidad es proporcional a la potencia de la señal recibida	Obstáculo entre las fotocélulas (contacto abierto)

6 Comprobaciones preliminares

1. La superficie de fijación de las fotocélulas debe estar limpia y nivelada, y no debe estar sujeta a vibraciones.
2. El valor de fábrica para el alcance máximo es de 15 m.
3. Para instalaciones con distancia entre el transmisor TX y el receptor RX de menos de 2,5 m, es necesario quitar la lente del transmisor y el receptor con cuidado de no dañar la fotocélula.
4. La distancia mínima de instalación autorizada es de 80 cm.

7 Instalación

Atención: Antes de proceder a la instalación de las fotocélulas, compruebe la compatibilidad y las características técnicas de los dispositivos de mandos a los que serán conectadas.

Abra las fotocélulas y extraiga las tarjetas electrónicas.

7.1 Selección de tensión de alimentación de fotocélulas 12/24V AC/DC

Las fotocélulas siempre se suministran preparadas para alimentación de 24V ac/dc.

Para alimentar las fotocélulas de 12V ac/dc, es necesario cortocircuitar, mediante punto de estañado, los contactos de tetón C (ver figura 3) situados en la parte trasera de los circuitos impresos de las fotocélulas.

7.2 Alimentación de fotocélulas en corriente alterna de 12/24V AC 50Hz

Conecte la alimentación de 12/24Vac 50Hz a los terminales de las fotocélulas sin obligación de conexión en fase, como se indica en las figuras 4 y 5. Compruebe la presencia del puente P1 en las fotocélulas TX, su ausencia activa la sincronización y hace obligatoria la conexión en fase, como se indica en las figuras 4 y 5.

7.3 Alimentación de fotocélulas en corriente continua de 12/24V DC

Conecte la alimentación de 12/24Vdc a los terminales de las fotocélulas y respete la polaridad de alimentación, como se indica en figura 1. Atención: La sincronización en corriente continua no es activable, mientras que la presencia o la ausencia de los puentes P1 en las fotocélulas TX no influye.

7.4 Sincronización de un par de fotocélulas

La sincronización permite instalar dos pares de fotocélulas muy cercanas entre sí sin peligros de interferencia.

Para activar la sincronización de uno o dos pares de fotocélulas, es necesario retirar los puentes P1 insertados en las dos fotocélulas TX, conectar la alimentación de 12/24Vac 50Hz a los terminales 1-2 de las fotocélulas, con obligación de conexión en fase, como se indica en las figuras 1 y 2. Si no se respeta la conexión en fase, las fotocélulas no funcionarán.

7.5 Fijación y regulación de la alineación entre pares de fotocélulas

Todas las fotocélulas deben instalarse en superficies sólidas y sin vibraciones.

La versión fija M90/FZES no prevé la regulación de la orientación, por ende, instalar solo en superficies planas y paralelas entre sí, que permitan un centrado correcto entre las fotocélulas.

La versión orientable M90/FZESO puede regularse en 210°, a lo largo del eje horizontal, y en 15°, a lo largo del eje vertical. Permite el centrado correcto entre las fotocélulas en instalaciones con superficies de fijación no paralelas entre sí.

Para regular el eje horizontal, aflojar los dos tornillos indicados con el número 1 en la figura 8, orientar la parte móvil hasta llegar a la posición ideal, luego, enroscar los dos tornillos número 1. Para regular el eje vertical, girar el tornillo indicado con el número 2 en la figura 8 hacia la derecha o hacia la izquierda, hasta llegar a la posición óptima.

7.6 Controle la alineación correcta entre los pares de fotocélulas

La fotocélula RX cuenta con un led de color rojo (indicado con L en las figuras 1 y 2), su luminosidad es proporcional a la potencia de la señal recibida e indica, al mismo tiempo, la alineación correcta entre fotocélulas. Cuanto mayor es la luminosidad, mayor es la potencia recibida y mejor es la alineación llevada a cabo. Si bien la fotocélula RX también funciona con señal recibida escasa, de todos modos, se aconseja llevar a cabo la mejor alineación posible para garantizar el funcionamiento eficiente también en casos de niebla, polvo o lluvia.

7.7 Conexión de las salidas de las fotocélulas RX

Las salidas de las fotocélulas RX son contactos de relé libres de tensión.

Atención: por convención, los contactos NC (normalmente cerrados) y NO (normalmente abiertos), indicados en estas instrucciones, se refieren a fotocélulas RX activadas por el radio infrarrojo.

Descripción bornes salidas:

- Borne N°3 contacto NC (normalmente cerrado)
- Borne N°4 contacto COMÚN para los bornes 3 y 5
- Borne N°5 contacto NO (normalmente abierto)

Normalmente, para las aperturas automáticas, se utiliza el contacto NC (bornes 3-4) puesto que, en presencia de un obstáculo entre las fotocélulas, el contacto NC se abre.

Para utilizar las fotocélulas como elemento de mando, se utiliza el contacto NO (bornes 4-5) puesto que, en presencia de un obstáculo entre las fotocélulas, el contacto NO se cierra.

8 Ensayo

8.1 Ensayo de un par de fotocélulas

La prueba permite verificar el funcionamiento correcto de las fotocélulas y la posible interferencia con otros dispositivos que transmitan luz infrarroja instalados cerca.

Active el dispositivo de mando al que se encuentran conectadas las fotocélulas.

Con un objeto cilíndrico de unos 50mm de diámetro, interrumpa varias veces el haz de luz infrarroja entre las fotocélulas. Repita la misma operación ubicándose cerca de la fotocélula TX, cerca de la fotocélula RX y en el centro entre ambas. Si el dispositivo de mando detecta correctamente cada interrupción en todos los puntos, significa que la prueba ha finalizado con éxito.

En el caso de dos o más pares de fotocélulas instaladas, repita el mismo procedimiento teniendo cuidado de verificar las posibles interferencias entre ellas.

9 Mantenimiento

Efectúe un mantenimiento programado cada 6 meses.

Compruebe las condiciones de limpieza y el funcionamiento de las fotocélulas, especialmente mantenga limpia la superficie exterior del receptor RX y del transmisor TX.

En caso de suciedad, humedad, insectos, etc, limpie la fotocélula y vuelva a efectuar el procedimiento de ensayo.

En caso de observar óxido en el circuito impreso evalúe la posibilidad de sustituirlo.

10 Eliminación



El producto siempre ha de ser desinstalado por parte de personal técnico cualificado adoptando los procedimientos oportunos para desinstalar correctamente el producto. Este producto consta de varios tipos de materiales, algunos pueden reciclarse y otros han de eliminarse a través de los sistemas de reciclaje o eliminación contemplados por los reglamentos locales para esta categoría de producto. Queda prohibido echar este producto en los residuos domésticos. Efectúe la "recogida separada" para eliminarlo según los métodos contemplados por los reglamentos locales; o entregue el producto al establecimiento de venta cuando se compre un nuevo producto equivalente. Los reglamentos locales pueden contemplar sanciones importantes en caso de eliminar incorrectamente este producto. **¡Atención!** algunas piezas del producto pueden contener sustancias contaminantes o peligrosas, si se dispersan podrían provocar efectos perjudiciales para el medio ambiente y la salud de las personas.

11 Declaración de Conformidad

El abajo firmante representa al fabricante siguiente: **Roger Technology, Via Botticelli 8, 31021 Bonisiolo di Mogliano V.to (TV).**

DECLARA que el equipo descrito a continuación:

Descripción: Fotocélula para aperturas automáticas

Modelo: M90

Es conforme a las disposiciones legislativas que transponen las directivas siguientes:

- 73/23/CEE and subsequent changes 93/68/CEE
- 89/336/CEE and subsequent changes 92/31/CEE and 93/68/CEE

Y que se han aplicado todas las normas y las especificaciones técnicas que se indican a continuación:

EN 61000-6-3

EN 61000-6-2

Las últimas dos cifras del año en que se ha efectuado el marcado CE 12.

Lugar: Mogliano V.to

Fecha: 01-10-2012

Firma

1 Advertências gerais

O presente manual de instalação é dirigido exclusivamente a pessoal especializado.

ROGER TECHNOLOGY declina qualquer responsabilidade derivada de um uso impróprio ou diferente daquele para o qual é destinado e indicado neste manual.

A instalação, as ligações elétricas e as regulações devem ser efetuadas por pessoal qualificado na observância da Boa Técnica e em respeito das normas vigentes.

Antes de iniciar a instalação, verificar a integridade do produto.



Remover a alimentação elétrica antes de qualquer intervenção. Desligar também eventuais baterias tampão, se presentes. Para a eventual reparação ou a substituição dos produtos deverão ser utilizadas exclusivamente peças de reposição originais. Os materiais da embalagem (plástico, poliestireno, etc.) não devem ser abandonados no ambiente e não devem ser deixados ao alcance de crianças porque são fontes potenciais de perigo.

ATENÇÃO! A manipulação das partes eletrônicas e dos condutores deve ser feita com extremo cuidado, já são dispositivos sensíveis às descargas eletrostáticas.

É possível que as interferências ocorram entre pares de fotocélulas alimentadas em 12/24V CA-CC não sincronizadas, entre mais de dois pares de fotocélulas alimentadas em 12/24V CA sincronizadas ou com outros dispositivos que emitem luz infravermelha. Adote todas as precauções para eliminar esse problema.

Para entender os problemas da interferência e reflexão, veja a **figura 7**.

2 Características técnicas

TECNOLOGIA ADOTADA	Interpolação ótica dirigida entre fotocélula TX e fotocélula RX com raio infravermelho modulado
TENSÃO DE ALIMENTAÇÃO	12/24 Vac 50Hz, 12/24Vdc
ABSORÇÃO DE CORRENTE	TX=19mA, RX=20mA
COMPRIMENTO DE ONDA DE EMISSÃO DE INFRAVERMELHO	880 nm
ÂNGULO DE EMISSÃO DO DIODO	<17°
ALCANCE MÁXIMO DE FUNCIONAMENTO	15 m
ALCANCE MÍNIMO DE FUNCIONAMENTO	0,8 m
CONTATO DE SAÍDA	Duplo relé com contactos em série (segurança dupla), saída normalmente aberta (COM-NO) e normalmente fechada (COM-NC), 30Vmax 0,5Amax no contacto, carga resistiva
TEMPO DE OPERAÇÃO DOS RELÉS	<30 ms
TEMPO DE LIBERAÇÃO DOS RELÉS	100 ms
TEMPERATURA DE FUNCIONAMENTO	 -20°C  +60°C
GRAU DE PROTEÇÃO	IP55
DIMENSÕES M90/F2ES	mm 35x109,8x23,5 - Gewicht: 100 gr
DIMENSÕES M90/F2ESO	mm 45x129,7x40 - Gewicht: 202 gr

3 Descrição

As fotocélulas sincronizadas **M90/F2S** e **M90/F2ESO** são dispositivos de deteção de presença de infravermelhos.

4 Ligações elétricas

TRANSMISSOR TX	DESCRIÇÃO
1	Positivo alimentação 24Vdc, alimentação 24Vac ⁽¹⁾
2	Negativo alimentação 24Vdc, alimentação 24Vac ⁽¹⁾

RECEPTOR RX	DESCRIÇÃO
1	Positivo alimentação 24Vdc, alimentação 24Vac ⁽¹⁾
2	Negativo alimentação 24Vdc, alimentação 24Vac ⁽¹⁾
3 - 4 - 5	SAÍDA. Contacto normalmente fechado (bornes 3-4) com fotocélulas a funcionar e sem obstáculos entre TX e RX. Contacto normalmente aberto (bornes 4-5) com fotocélulas a funcionar e sem obstáculos entre TX e RX.

⁽¹⁾ Para a alimentação de 12VAC CC, crie um jumper entre as duas placas, tanto para TX quanto para RX (**fig. 6/C**).

5 Sinalizações

LED	ACESO/LUZ INTERMITENTE	DESLIGADO
PW (TX)	presença de tensão de alimentação	alimentação ou está conectada de modo errado
L (RX)	indica o estado do contacto de saída, a sua luminosidade é proporcional à potência do sinal recebido	Obstáculo entre as fotocélulas (contacto aberto)

6 Controlos preliminares

1. A superfície de fixação das fotocélulas deve ser limpa e em nível, e não deve estar sujeita a vibrações.
2. O alcance máximo configurado na fábrica é de 15 m.
3. Para instalações com distância entre o transmissor **TX** e o receptor **RX** inferior a 2,5 m, é necessário remover as lentes do transmissor e do receptor tomando cuidado para não danificar a fotocélula.
4. A distância mínima de instalação consentida é 80 cm.

7 Instalação

Atenção: antes de proceder com a instalação das fotocélulas, verificar a compatibilidade e as características técnicas dos dispositivos de comando aos quais serão conectadas.

1. Abrir as fotocélulas, extrair as placas eletrónicas.

7.1 Seleção de tensão de alimentação das fotocélulas 12/24V AC/DC

As fotocélulas são sempre fornecidas preparadas para a alimentação de 24V ac/dc.

Para alimentar as fotocélulas a 12V ac/dc é necessário colocar em curto-circuito, através do ponto de estanho, os campos C (ver **figura 6**) situados na parte traseira dos circuitos impressos das fotocélulas.

7.2 Alimentação das fotocélulas em corrente alternada 12/24V AC 50Hz

Conectar a alimentação 12/24Vac 50Hz aos bornes das fotocélulas sem obrigação de conectar em fase como indicado nas **figuras 4 e 5**, verificar a presença do jumper **P1** nas fotocélulas TX, a sua falta ativa a sincronização e torna obrigatório a conexão em fase, como indicado nas **figuras 4 e 5**.

7.3 Alimentação das fotocélulas em corrente contínua 12/24V DC

Conectar a alimentação 12/24Vdc aos bornes das fotocélulas, respeitando a polaridade de alimentação, como mostrado na **figura 4**. **Atenção:** a sincronização em corrente contínua não pode ser ativada, enquanto a presença ou não dos jumpers **P1** nas fotocélulas TX é irrelevante.

7.4 Sincronização de um par de fotocélulas

A sincronização consente instalar dois pares de fotocélulas muito próximas entre si, sem perigo de interferência.

Para ativar a sincronização de um ou dois pares de fotocélulas é necessário remover os jumpers **P1** inseridos nas duas fotocélulas TX, conectar a alimentação 12/24Vac 50Hz aos bornes 1-2 das fotocélulas, com a obrigação de conectar em fase, como indicado nas **figuras 4 e 5**. No caso em que a conexão em fase não seja respeitada, as fotocélulas não irão funcionar.

7.5 Fixação e regulação do alinhamento entre os pares de fotocélulas

Todas as fotocélulas devem ser instaladas em superfícies sólidas e sem vibrações.

A versão fixa M90/F2ES não permite a regulação da orientação, por isso instale apenas em superfícies planas e paralelas entre si, que permitam uma centralização correta entre as fotocélulas.

A versão orientável M90/F2ESO é regulável em 210° ao longo do eixo horizontal e 15° ao longo do eixo vertical. Permite uma centralização correta entre as fotocélulas em instalações com superfícies de fixação não paralelas entre si.

Para a regulação do eixo horizontal, afrouxe os dois parafusos indicados com o número 1 na **figura 8**, oriente a parte móvel até alcançar a posição ideal e então aperte os dois parafusos número 1. Para a regulação do eixo vertical, gire o parafuso indicado com o número 2 na **figura 8**, no sentido horário ou anti-horário até alcançar a posição ideal.

7.6 Verificar o correto alinhamento entre os pares de fotocélulas

A fotocélula RX possui um led vermelho (indicado com **L** nas **figuras 4 e 5**), a sua luminosidade é proporcional à potência do sinal recebido e indica contemporaneamente o correto alinhamento entre fotocélulas. Quanto maior for a luminosidade, maior será a potência recebida e melhor o alinhamento executado. Apesar da fotocélula RX funcionar também com pouco sinal recebido, aconselha-se de toda forma executar o melhor alinhamento possível para garantir um funcionamento eficiente mesmo em caso de névoa, pó ou chuva.

7.7 Conexão saídas das fotocélulas RX

As saídas das fotocélulas RX são contactos de rés livres de tensão.

Atenção: por convenção, os contactos NF (normalmente fechado) e NA (normalmente aberto) indicados nestas instruções referem-se às fotocélulas RX ativadas pelo raio infravermelho.

Descrição dos terminais saídas:

- Terminal n.º 3 contacto NF (normalmente fechado)
- Terminal n.º 4 contacto COMUM para os terminais 3 e 5
- Terminal n.º 5 contacto NA (normalmente aberto)

Normalmente, para as aberturas automáticas é utilizado o contacto NF (terminais 3-4) dado que, na presença de um obstáculo entre as fotocélulas, o contacto NF se abre.

Para utilizar as fotocélulas como elemento de comando, o contacto NA (terminais 4-5) é utilizado, dado que, na presença de um obstáculo entre as fotocélulas, o contato NA se fecha.

8 Inspeção

8.1 Inspeção de um par de fotocélulas

A inspeção consente verificar o correto funcionamento das fotocélulas e a eventual interferência com outros dispositivos de transmissão por luz infravermelha instalados nas proximidades.

Ativar o dispositivo de comando ao qual estão conectadas as fotocélulas.

Com um objeto cilíndrico de cerca 50mm de diâmetro, interromper mais vezes o feixe de luzes infravermelhas entre as fotocélulas. Repetir a mesma operação posicionando-se próximo à fotocélula TX, próximo à fotocélula RX e no centro entre as duas. Se o dispositivo de comando detetar corretamente cada interrupção em todos os pontos, a inspeção está terminada com sucesso.

No caso de dois ou mais pares de fotocélulas instaladas, repetir o mesmo procedimento tendo o cuidado de verificar eventuais interferências entre elas.

9 Manutenção

Realize uma manutenção programada a cada 6 meses.

Verifique o estado de limpeza e o funcionamento das fotocélulas, em particular mantenha limpas as superfícies externas do receptor **RX** e do transmissor **TX**.

Em caso haja sujidade, umidade, insetos e outros, limpe as fotocélulas e realize de novo o procedimento de teste.

Se a percepção oxidação no circuito impresso, avaliar a substituição.

10 Descarte



O produto deve ser desinstalado sempre por pessoal técnico qualificado, utilizando os procedimentos adequados para a correta remoção do produto.

Este produto é constituído de diversos tipos de materiais; alguns podem ser reciclados, e outros devem ser descartados por meio de sistemas de reciclagem ou descarte previstos pelos regulamentos locais para esta categoria de produto.

É proibido jogar este produto nos rejeitos domésticos.

Realize a "recolha separada" para o descarte, de acordo com os métodos previstos pelos regulamentos locais; ou retorne o produto ao vendedor no momento da aquisição de um novo produto equivalente.

Regulamentos locais podem prever pesadas sanções em caso de descarte abusivo deste produto.

Atenção! algumas partes do produto podem conter substâncias poluentes ou perigosas; se dispersas, podem causar efeitos danosos ao ambiente e à saúde humana.

11 Declaração de conformidade

O abaixo-assinado, representante do seguinte fabricante: **Roger Technology, Via Botticelli 8, 31021 Bonisiolo di Mogliano V.to (TV)**.

DECLARA que o aparelho descrito em seguida:

Descrição: Fotocélula para aberturas automáticas

Modelo: M90

Está em conformidade com as disposições de lei que transpõem as seguintes diretivas:

- 73/23/CEE and subsequent changes 93/68/CEE
- 89/336/CEE and subsequent changes 92/31/CEE and 93/68/CEE

E que foram aplicadas todas as normas e/ou especificações técnicas indicadas a seguir:

EN 61000-6-3

EN 61000-6-2

Últimos dois algarismos do ano em que foi fixada a marcação **CE** 12.

Local: Mogliano V.to

Data: 01-10-2012

Assinatura



ROGER TECHNOLOGY
Via S. Botticelli 8 • 31021 Bonisiolo di Mogliano Veneto (TV) • ITALIA
P.IVA 01612340263 • Tel. +39 041.5937023 • Fax. +39 041.5937024
info@rogertechnology.com • www.rogertechnology.com