



Télécommande universelle HR MULTI 2



- Compatible avec toutes les télécommandes à code fixe et avec les plus grandes marques d'émetteurs à code tournant
- Possibilité de grouper jusqu'à 4 télécommandes de marque et fréquence différentes
- Programmable par auto-apprentissage
- Apprend les fréquences comprises entre 280 et 868 MHz

Notice de programmation

Liste de compatibilité télécommandes à code tournant (rolling code)	
ADYX ®	Bravo, TE4433
ALLMATIC ®	B.RO OVER, B.RO2WN, TECH3
APERTO ®	4022 (TX02-434-2), TX03-434-4
APRIMATIC ®	TR2, TR4, TM4
BENINCA ®	TOGO2, TOGO4, CUPIDO2/4, T2VW/T4VW, LOT2WCV, IO
BFT ®	TRC2, TRC4, GHIBLI, HLEIO, MITTO 2/4, MITTO 2RCB, MITTO 4RCB
CARDIN ®	S449 QZ2, S449 QZ4, S486 QZ2, S486 QZ4
DEA ®	TR2 MIO, TR4 MIO
DITEC ®	GOL4, GOL4C, BIXLP2, BIXLG4
FAAC ® (modèles maîtres uniquement)	XT2/XT4 433-868 SLH, DL2/DL4, TML2/4 433 SLR, T2/T4 433-868 SLH, XT4 433 RC
KEY ®	900TXB, 42R
FADINI ®	JUBI SMALL
GENIUS ®	BRAVO 433, AMIGO, AMIGOLD, KILO
GIBIDI ®	AUO1590, AU1600, DOMINO
KING GATES ®	STYLO
LABEL ®	SPYCO
MHOUSE ®	TX3, GTX4
MOOVO ®	MT4
NICE ®	FLO2R-S, FLO4R-S, VERY VR, SMILO
NOVOFERM ®	MNHS433-02, NOVOTRON MAX 502/504
PRASTEL ®	TC2E, TC4E, MT2E, MT4E, SLIM2, SLIM4, BFOR, MPSTP2E
PUJOL ®	VARIO, MARTE
RIB ®	LITHIO, MOON
SEAV ®	BE HAPPY
SOMMER ®	4020 (TX03-868-4), 4026 (TX03-868-4)
STAGNOLI ®	VENUS AV223
TAU ®	250 SLIM RP, 250 T4 RP
TELCOMA ®	FM402, FM404, FM402E, FM404E
VDS ®	TRQ 4, TRQ2P, ECO-R

Notice de programmation



Procédure standard valable pour tous les modèles à code fixe et rolling code hormis BFT et FAAC

1. Sur la MULTI2, maintenez enfoncé le bouton 1.
2. Tout en gardant le bouton 1 enfoncé, appuyez quatre fois sur le bouton 2. Relâchez les boutons. La diode de la nouvelle télécommande clignote lentement.
3. Placez la télécommande déjà programmée face à la MULTI2 en respectant une distance de 3 à 4 cm (5-6 cm pour les télécommandes Genius).
4. Pendant que la diode de la MULTI2 clignote, appuyez sur un bouton de la télécommande déjà programmée jusqu'à ce que la diode de la nouvelle télécommande clignote rapidement. Relâchez le bouton.
5. Sur la MULTI2, pendant que la diode clignote, appuyez sur le bouton que vous souhaitez enregistrer. La diode s'allume fixe puis s'éteint. Relâchez le bouton.
6. Si votre télécommande déjà programmée est à code fixe la MULTI2 est programmée à la fin de l'étape 5.

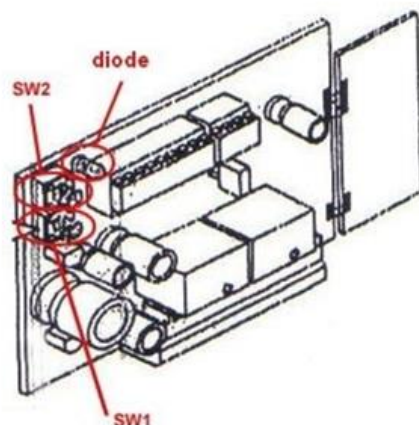
Si votre télécommande déjà programmée est rolling code (voir liste), veuillez procéder à l'enregistrement de la MULTI2 dans le récepteur.

Notice de programmation

Programmation de la MULTI2 à partir d'une télécommande BFT B RCB02/04 ou BFT MITTO 2M

1. Sur la MULTI2, maintenez enfoncé le bouton 1.
2. Tout en gardant le bouton 1 enfoncé, appuyez quatre fois sur le bouton 2. Relâchez les boutons. La diode de la MULTI2 clignote lentement.
3. Placez la télécommande BFT face à la MULTI2 en respectant une distance de 3 à 4 cm.
4. Pendant que la diode de la MULTI2 clignote, appuyez sur un bouton de la télécommande BFT jusqu'à ce que la diode de la MULTI2 s'allume fixe. Relâchez le bouton. La diode de la MULTI2 émet une série de deux clignotements successifs.
5. Pendant que la diode de la MULTI2 clignote, appuyez simultanément sur les deux boutons supérieurs de la télécommande BFT jusqu'à ce que la diode de la MULTI2 clignote rapidement. Relâchez les boutons.
6. Sur la MULTI2, pendant que la diode clignote rapidement, appuyez sur le bouton que vous souhaitez enregistrer. La diode s'allume fixe puis s'éteint. Relâchez le bouton.
7. La télécommande MULTI2 est programmée. Veuillez maintenant l'enregistrer dans le récepteur.

Enregistrement de la MULTI2 sur un récepteur BFT



1. Sur la carte du récepteur, appuyez sur le bouton de programmation (SW1). La diode du récepteur clignote. Relâchez le bouton.
2. Appuyez simultanément sur les boutons 1 et 2 de la MULTI2. Relâchez-les. La diode du récepteur devient fixe.
3. Appuyez sur le bouton que vous venez de programmer à l'étape 6 de la procédure BFT. La diode du récepteur clignote. Relâchez-le.
4. Attendez 5 secondes. La diode du récepteur s'éteint.
5. La MULTI2 est enregistrée dans le récepteur.

Notice de programmation

Programmation de la MULTI2 à partir d'une télécommande FAAC

1. Sur la MULTI2, maintenez enfoncé le bouton 1.
2. Tout en gardant le bouton 1 enfoncé, appuyez quatre fois sur le bouton 2. Relâchez les boutons. La diode de la MULTI2 clignote lentement.
3. Placez la télécommande FAAC face à la MULTI2 en respectant une distance de 3 à 4 cm.
4. Pendant que la diode de la MULTI2 clignote, appuyez sur un bouton de la télécommande FAAC jusqu'à ce que la diode de la MULTI2 s'allume fixe. Relâchez le bouton. La diode de la MULTI2 émet une série de deux clignotements successifs.
5. Appuyez simultanément sur les boutons P1 et P2 de la télécommande FAAC. La diode s'allume fixe. Relâchez les boutons.
6. Pendant que la diode de la MULTI2 clignote, appuyez et maintenez enfoncé le bouton de la télécommande FAAC que vous souhaitez programmer. La diode de la MULTI2 clignote plus rapidement, à confirmation de l'enregistrement du code.
7. Sur la MULTI2, pendant que la diode clignote rapidement, appuyez sur le bouton que vous souhaitez enregistrer. La diode s'allume fixe puis s'éteint. Relâchez le bouton. La télécommande MULTI2 est programmée.



fig 2

Enregistrement de la MULTI2 dans un récepteur ALLMATIC



1. Ouvrez le boîtier de votre récepteur. Il se trouve à proximité de votre motorisation.
2. Sur la carte du récepteur, appuyez sur le bouton de programmation P et relâchez-le.
3. La diode L du récepteur s'allume.
4. Pendant que la diode du récepteur est allumée, appuyez sur un bouton de votre nouvelle télécommande et maintenez le enfoncé.
5. La diode du récepteur clignote deux fois puis s'éteint. Relâchez le bouton de la télécommande.
6. Votre nouvelle télécommande est programmée.

Notice de programmation

Enregistrement de la MULTI2 dans un récepteur APRIMATIC

1. Approchez-vous de votre installation (1 mètre).
2. Appuyez simultanément sur tous les boutons de votre télécommande déjà programmée jusqu'à ce que le récepteur émette un signal sonore continu.
3. Pendant le signal sonore continu, appuyez simultanément sur tous les boutons de votre nouvelle télécommande. Le signal sonore s'arrête puis reprend. Relâchez les boutons.
4. Appuyez sur le bouton de la télécommande MULTI2 que vous avez programmé. Le signal sonore s'arrête puis reprend. Relâchez le bouton.
5. Attendez 10 secondes. Le signal sonore s'arrête.
6. Votre nouvelle télécommande est programmée.

Enregistrement de la MULTI2 dans un récepteur BENINCA



1. Ouvrez le boîtier de votre récepteur. Il se trouve à proximité de votre motorisation.
2. Sur la carte du récepteur, appuyez sur le bouton de programmation (PGM). La diode du récepteur s'allume. Relâchez le bouton.
3. Dans les 10 secondes, appuyez sur un bouton de votre nouvelle télécommande. Relâchez-le.
4. Attendez 10 secondes.
5. Votre nouvelle télécommande est programmée.

Notice de programmation

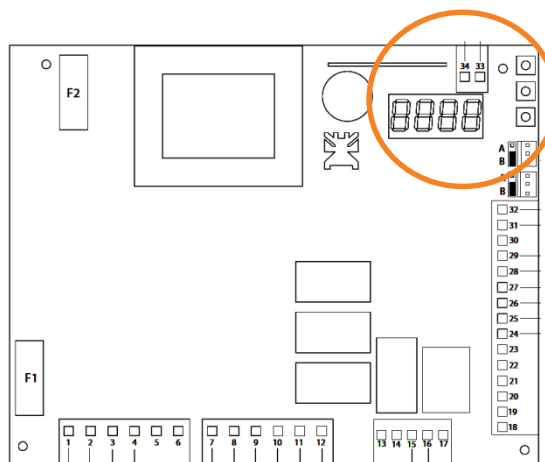
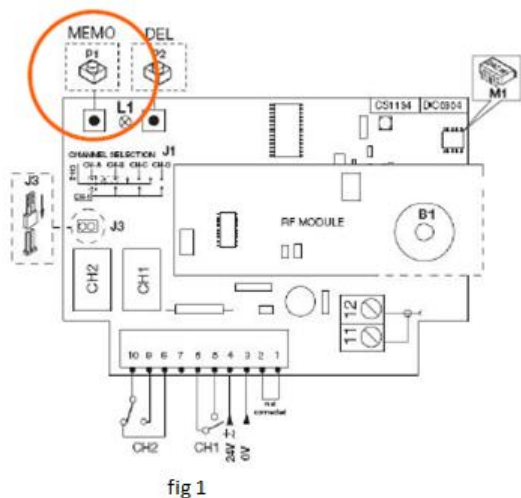
Enregistrement de la MULTI2 dans un récepteur CARDIN ELETTRONICA



1. Ouvrez le boîtier de votre récepteur. Il se trouve à proximité de votre motorisation.
2. Sur la carte du récepteur (figure ci-dessus), à l'aide des boutons UP et DOWN, sélectionnez un numéro libre. Un point en bas à droite signifie que l'emplacement est déjà occupé par une télécommande. S'il n'y a pas de point, vous pouvez vous arrêter sur cette position pour enregistrer votre nouvelle télécommande.
3. Dès que vous avez trouvé une position libre, appuyez sur le bouton de programmation (MEMO/DEL). Maintenez-le enfoncé. L'indication MEM apparaît sur l'écran.
4. Tout en maintenant enfoncé le bouton MEMO/DEL, appuyez sur le bouton que vous voulez programmer de votre nouvelle télécommande. Tout en continuant à maintenir enfoncé le bouton MEMO/DEL, relâchez le bouton de votre nouvelle télécommande puis appuyez une deuxième fois sur le même bouton de votre nouvelle télécommande. Une lettre apparaît sur l'écran correspondant au bouton que vous avez programmé.
5. Relâchez les boutons.
6. Votre nouvelle télécommande est programmée.

Notice de programmation

Enregistrement de la MULTI2 dans un récepteur DEA



Récepteur sans écran digital (fig.1) :

1. Ouvrez le boîtier de votre récepteur. Il se trouve à proximité de votre motorisation.
2. Sur la carte du récepteur, appuyez sur le bouton de programmation et relâchez-le (ENR, MEMO, PROG, REC... selon les modèles).
3. La diode du récepteur s'allume ou clignote.
4. Appuyez sur un bouton de votre nouvelle télécommande pendant 1 seconde.
5. Relâchez le bouton. La diode du récepteur s'éteint immédiatement ou dans les 10 secondes selon les modèles.
6. Votre nouvelle télécommande est programmée.

Récepteur avec écran digital (fig.2) :

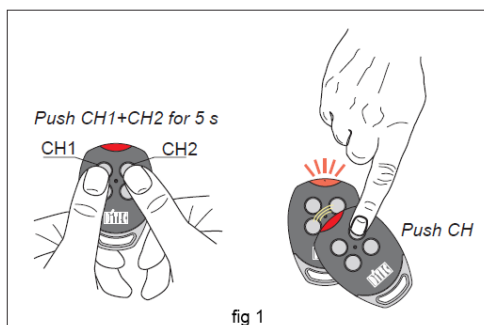
1. Ouvrez le boîtier de votre récepteur. Il se trouve à proximité de votre motorisation.
2. Sur la carte du récepteur, appuyez sur les boutons + ou - jusqu'à obtenir la position P005 sur l'écran digital.
3. Appuyez sur OK. La lampe s'allume.
4. Appuyez sur un bouton de votre nouvelle télécommande pendant 1 seconde.
5. Attendez 10 secondes.
6. Votre nouvelle télécommande est programmée.

Notice de programmation

Enregistrement de la MULTI2 dans un récepteur DITEC

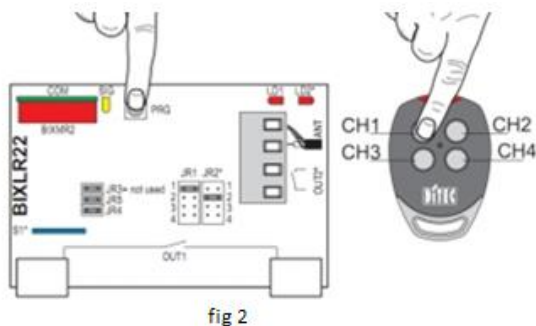
Il existe plusieurs méthodes pour programmer votre nouvelle télécommande.

A partir d'une télécommande déjà programmée :



1. Appuyez en même temps sur les touches 1 et 2 de votre nouvelle télécommande pendant 5 secondes. La diode de la télécommande s'allume.
2. Dans les 10 secondes, prenez une télécommande GOL4C ou BIXLS2 (ancien modèle) déjà mémorisée, tenez enfoncé une touche de cette télécommande et placez le nez de la télécommande déjà enregistrée exactement entre les 4 touches de la nouvelle télécommande (fig 1).
3. Le voyant de la nouvelle télécommande clignote 3 fois.
4. Votre nouvelle télécommande est programmée.

A partir du récepteur :

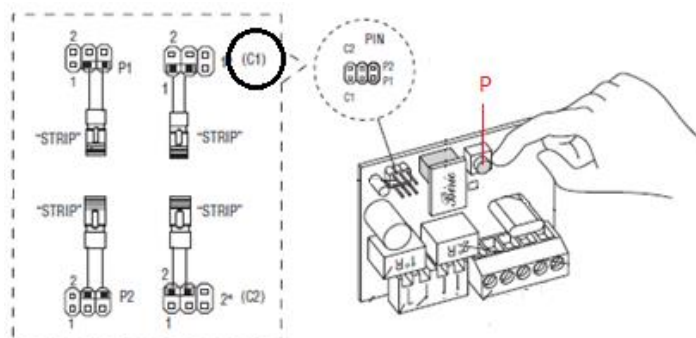


1. Ouvrez le boîtier de votre récepteur. Il se trouve à proximité de votre motorisation.
2. Sur la carte du récepteur, appuyez sur le bouton de programmation (PRG). La diode du récepteur s'allume fixe. Relâchez le bouton.
3. Appuyez sur un bouton de votre nouvelle télécommande. Maintenez-le enfoncé environ 2 secondes. La diode du récepteur clignote puis devient fixe. Relâchez le bouton.
4. Votre nouvelle télécommande est programmée.

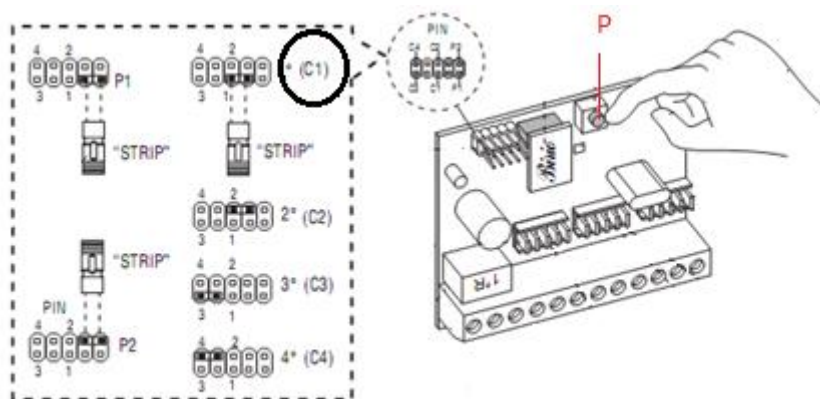
Notice de programmation

Enregistrement de la MULTI2 dans un récepteur FADINI

Récepteur de type enfichable :



Récepteur de type modulaire :



Programmation de votre nouvelle télécommande :

Remarque : La méthode de programmation est la même pour les deux types de récepteur

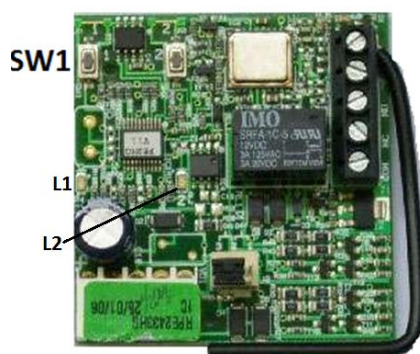
1. Ouvrez le boîtier de votre récepteur. Il se trouve à proximité de votre motorisation.
2. Sur la carte du récepteur, positionnez le cavalier « STRIP » sur la position « 1 » (C1 sur la figure)
3. Sur la carte du récepteur, appuyez sur le bouton de programmation (P).
4. Appuyez sur un bouton de votre nouvelle télécommande. La diode de votre nouvelle télécommande s'allume. Relâchez le bouton.
5. Repositionnez le cavalier « STRIP ».
6. Recommencez cette procédure pour les boutons 2, 3 et 4 en positionnant le cavalier sur les positions C2, C3 et C4.
7. Vous devez toujours repositionner le cavalier à la fin de chaque opération de codage.
8. Votre nouvelle télécommande est programmée.

Notice de programmation

GENIUS ECHO TX4



Programmation à partir du récepteur :



7. Ouvrez le boîtier de votre récepteur. Il se trouve à proximité de votre motorisation.
8. Sur la carte du récepteur, appuyez sur le bouton de programmation SW1 et relâchez-le.
9. La diode L1 du récepteur s'allume.
10. Pendant que la diode L1 du récepteur est allumée, appuyez sur un bouton de votre nouvelle télécommande jusqu'à ce que la diode L1 du récepteur clignote. Relâchez le bouton.
11. Au bout de quelques secondes, la diode L1 du récepteur s'allume fixement puis s'éteint.
12. Votre nouvelle télécommande est programmée.

Programmation à partir d'une télécommande déjà programmée :

1. Muni de votre télécommande déjà programmée et de votre nouvelle télécommande, approchez-vous de votre récepteur.
2. Sur la télécommande déjà programmée, appuyez simultanément sur les boutons P1 et P2 et maintenez-les enfoncés jusqu'à ce que les deux diodes L1 et L2 du récepteur clignotent. Relâchez les boutons.
3. Pendant que les deux diodes du récepteur clignotent, sur la nouvelle télécommande, appuyez sur le bouton à copier. La diode (L1 ou L2) associée au bouton clignote puis s'allume fixement.
4. Pendant que la diode est allumée, sur la nouvelle télécommande, appuyez sur le bouton à programmer jusqu'à ce que la diode du récepteur clignote. Relâchez le bouton.
5. Au bout de quelques secondes, la diode du récepteur s'allume fixement puis s'éteint.
6. Votre nouvelle télécommande est programmée.

Notice de programmation

Enregistrement de la MULTI2 dans un récepteur KEY

Il existe plusieurs types de récepteur :

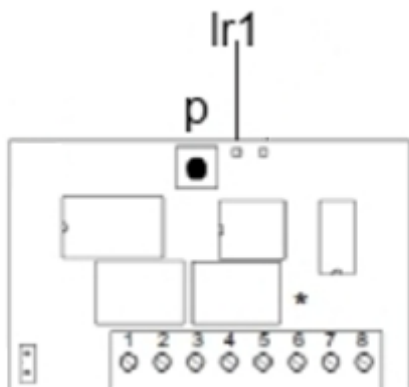


fig.1

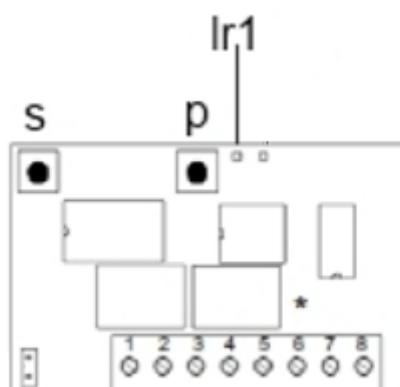


fig.2

Récepteur avec un bouton P (fig.1) :

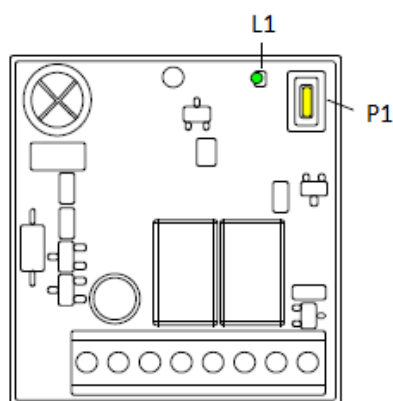
1. Ouvrez le boîtier de votre récepteur. Il se trouve à proximité de votre motorisation.
2. Sur la carte du récepteur, appuyez le bouton P. La diode du récepteur clignote 1 fois. Relâchez le bouton.
3. Appuyez sur un bouton de votre nouvelle télécommande. Maintenez-le enfoncé. La diode du récepteur clignote. Relâchez le bouton.
4. Attendez 10 secondes.
5. Votre nouvelle télécommande est programmée.

Récepteur avec un bouton S et un bouton P (fig.2) :

1. Ouvrez le boîtier de votre récepteur. Il se trouve à proximité de votre motorisation.
2. Sur la carte du récepteur, appuyez sur le bouton S. La diode du récepteur s'allume (Ir1). Relâchez le bouton.
3. Appuyez sur le bouton P. La diode du récepteur clignote 1 fois. Relâchez le bouton.
4. Appuyez sur un bouton de votre nouvelle télécommande. Maintenez-le enfoncé. La diode du récepteur clignote. Relâchez le bouton.
5. Attendez 10 secondes.
6. Votre nouvelle télécommande est programmée.

Notice de programmation

Enregistrement de la MULTI2 dans un récepteur KING GATES



1. Sur la carte électronique du récepteur, appuyez sur le bouton de programmation P1 une fois pour enregistrer le bouton sur le canal 1. Relâchez-le. La diode L1 s'allume.
2. Dans les 5 secondes, appuyez sur le bouton que vous voulez programmer de votre nouvelle télécommande. La diode clignote une fois.
3. Attendez 10 secondes.
4. Le bouton est programmé.
5. Répétez cette procédure pour programmer un bouton sur le deuxième canal du récepteur en appuyant cette fois 2 fois sur le bouton P1.

Notice de programmation

Enregistrement de la MULTI2 dans un récepteur MHOUSE/MOOVO

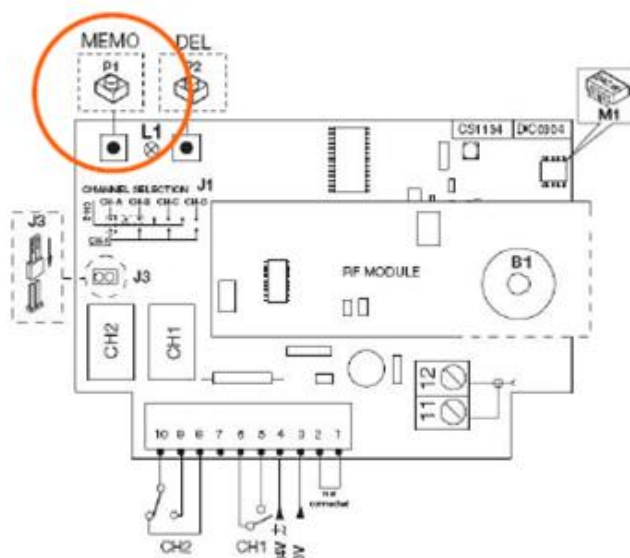


fig 1

Programmation de votre nouvelle télécommande :

1. Ouvrez le boîtier de votre récepteur. Il se trouve à proximité de votre motorisation.
2. Sur la carte du récepteur, appuyez sur le bouton de programmation P1 (« MEMO » pour certains modèles) (fig 1). Maintenez-le enfoncé. La diode du récepteur s'allume. Relâchez le bouton.
3. Appuyez sur le bouton T1 de votre nouvelle télécommande. Relâchez-le. La diode du récepteur s'éteint.
4. Attendez 1 seconde.
5. Appuyez de nouveau sur le bouton T1. La diode du récepteur clignote 3 fois. Relâchez le bouton.
6. Attendez 10 secondes.
7. Votre nouvelle télécommande est programmée.

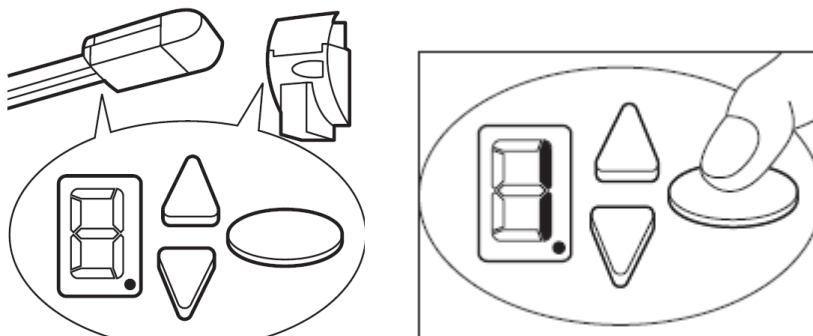
Notice de programmation

Enregistrement de la MULTI2 dans un récepteur NICE



1. Ouvrez le boîtier de votre récepteur. Il se trouve à proximité de votre motorisation.
2. Sur la carte du récepteur, appuyez sur le bouton de programmation (figure ci-dessus, P1). Maintenez-le enfoncé. La diode du récepteur s'allume. Relâchez le bouton.
3. Appuyez sur un bouton de votre nouvelle télécommande. Relâchez-le. La diode du récepteur s'éteint.
4. Attendez 1 seconde. Appuyez sur le même bouton de votre nouvelle télécommande. Relâchez-le. La diode du récepteur clignote 3 fois.
5. Attendez 10 secondes.
6. Votre nouvelle télécommande est programmée.

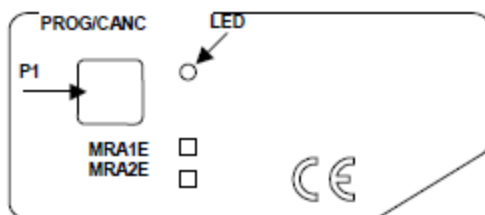
Enregistrement de la MULTI2 dans un récepteur NOVOFERM



1. Repérer sur le moteur NOVOFERM l'afficheur et les 3 touches de programmation
2. Enregistrement du canal 1 Appuyer sur la touche ovale jusqu'à l'affichage du chiffre "1".
3. Saisir la nouvelle télécommande et enfoncer pendant 2 secondes minimum la touche "1".
4. Le voyant de l'afficheur clignote, signifiant la réussite de l'opération.
5. Terminer l'opération en appuyant de nouveau sur la touche ovale jusqu'à l'affichage du chiffre « 0 »

Notice de programmation

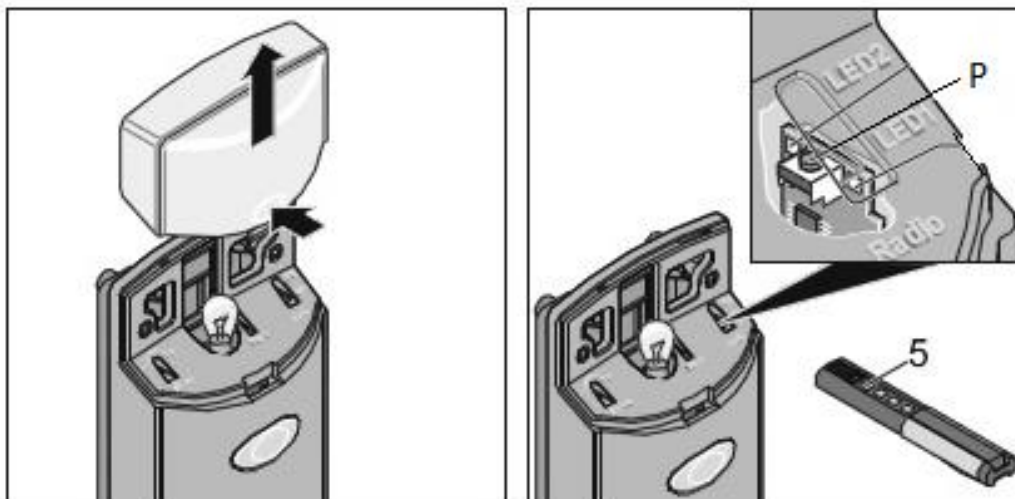
Enregistrement de la MULTI2 dans un récepteur PRASTEL



1. Appuyer sur le bouton P1: la led rouge s'allume pour signaler que la procédure de programmation est en cours
2. Effectuer une transmission en appuyant sur le bouton de la MULTI2 que vous avez programmé
3. Le code est mémorisé. Pendant la mémorisation, la led clignote. Au terme de l'opération, la led revient à l'état d'allumage fixe, pour signaler qu'il est possible d'entrer un nouveau code
4. Mémoriser tous les émetteurs en effectuant une transmission avec chacun d'entre eux
5. Au terme de l'opération, appuyer de nouveau sur le bouton P1 pour sortir de la procédure. La led s'éteint. La sortie de la procédure a lieu de toute façon automatiquement 10 s après la dernière introduction d'un code

Notice de programmation

SOMMER 4020 – SOMMER 4026 – SOMMER 4031 - APERTO TX02 - APERTO TX03



Programmation de votre nouvelle télécommande :

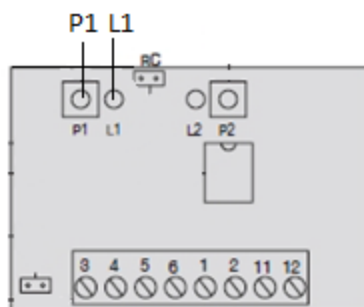
ATTENTION : Le bouton de programmation du récepteur se situe à l'extrémité du récepteur. Si vous maintenez enfoncé le bouton de programmation de votre récepteur trop longtemps, vous effacerez toutes les télécommandes déjà programmées.

Ouvrez le boîtier de votre récepteur (figure ci-dessus). Il se trouve à proximité de votre motorisation.

1. Sur le récepteur, appuyez sur le bouton de programmation P. La diode L1 du récepteur s'allume. Relâchez le bouton P.
2. Dans les 5 secondes, appuyez sur le bouton que vous voulez programmer de votre nouvelle télécommande pendant 2 secondes. Relâchez-le.
3. Recommencez cette procédure pour chaque bouton que vous souhaitez programmer.
4. Attendez 10 secondes.
5. Votre nouvelle télécommande est programmée.

Notice de programmation

Enregistrement de la MULTI2 dans un récepteur TELCOMA



1. Ouvrez le boîtier de votre récepteur. Il se trouve à proximité de votre motorisation.
2. Sur la carte du récepteur (figure ci-dessus), appuyez sur le bouton de programmation P1, jusqu'à ce que la diode du récepteur L1 clignote.
3. Appuyez sur le bouton que vous voulez programmer de votre nouvelle télécommande. Maintenez-le enfoncé. La diode du récepteur devient fixe. Attendez 5 secondes. La diode du récepteur clignote. Relâchez le bouton.
4. Attendez 10 secondes.
5. Votre nouvelle télécommande est programmée.