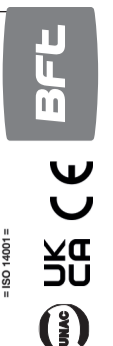


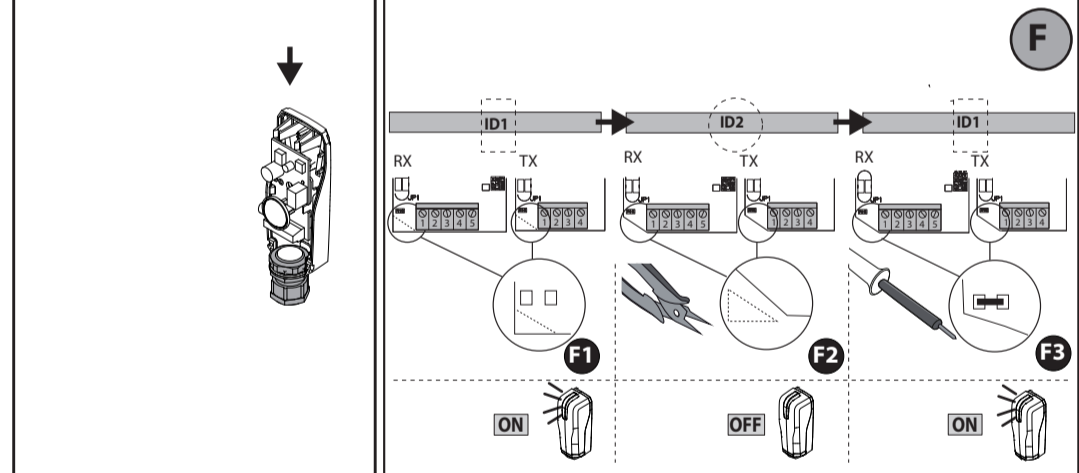
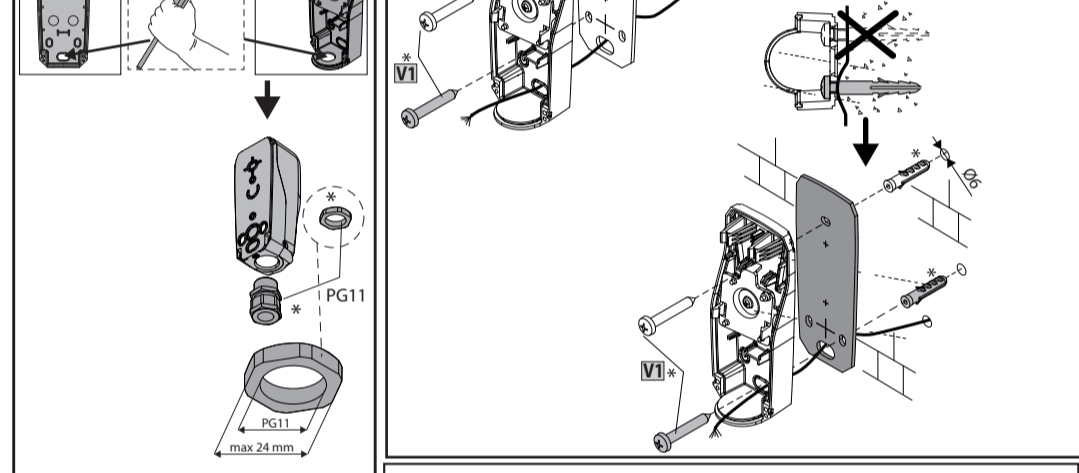
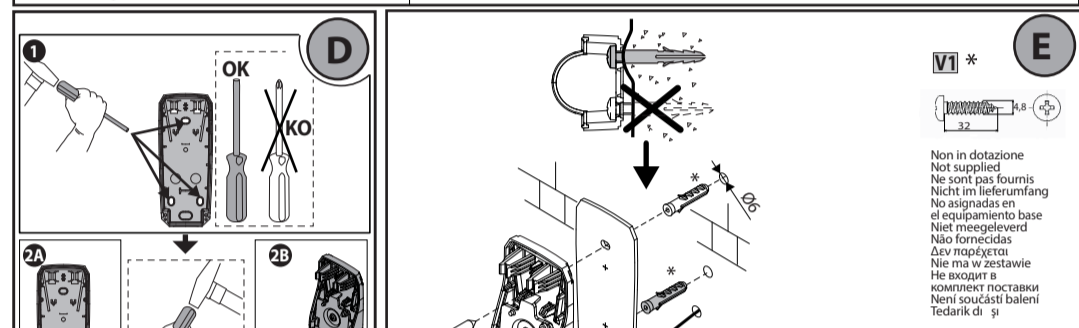
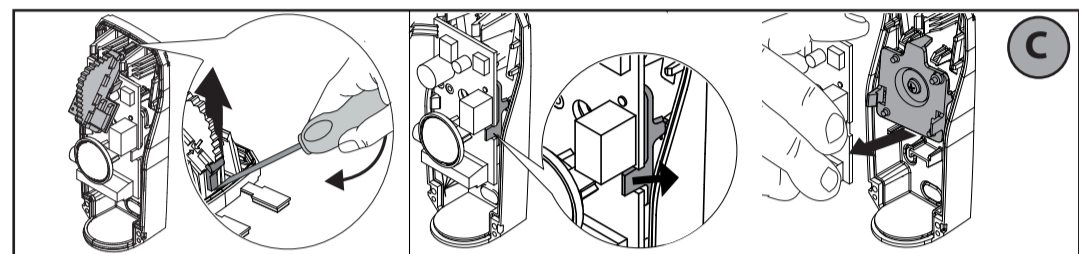
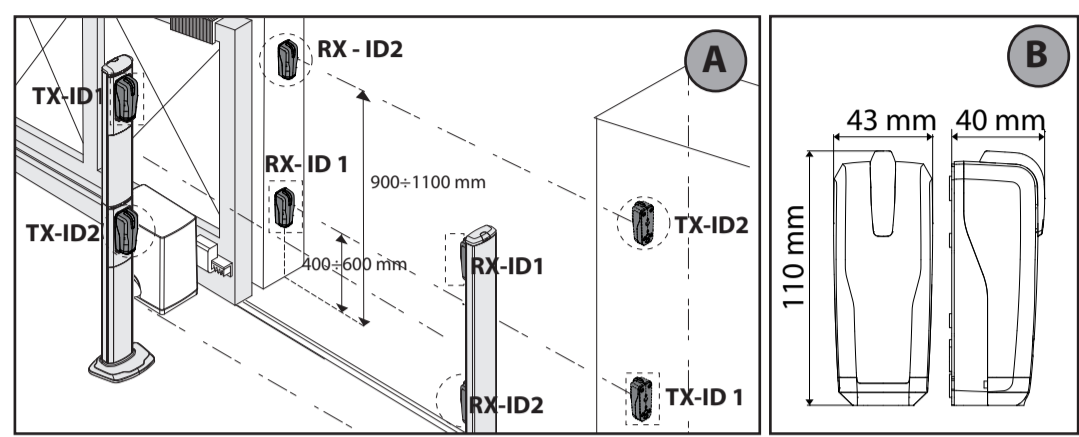
THEA A.15 O.PF UNI



www.bft-automation.com

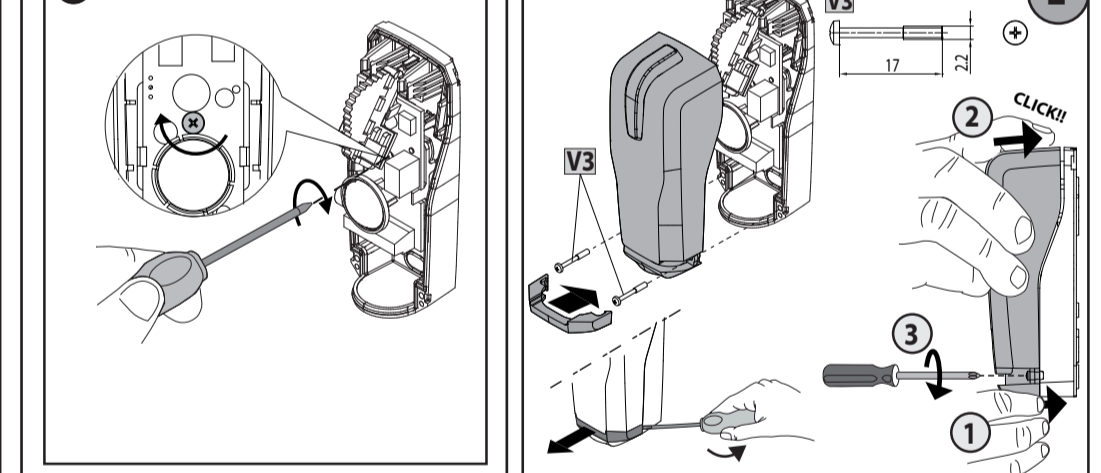
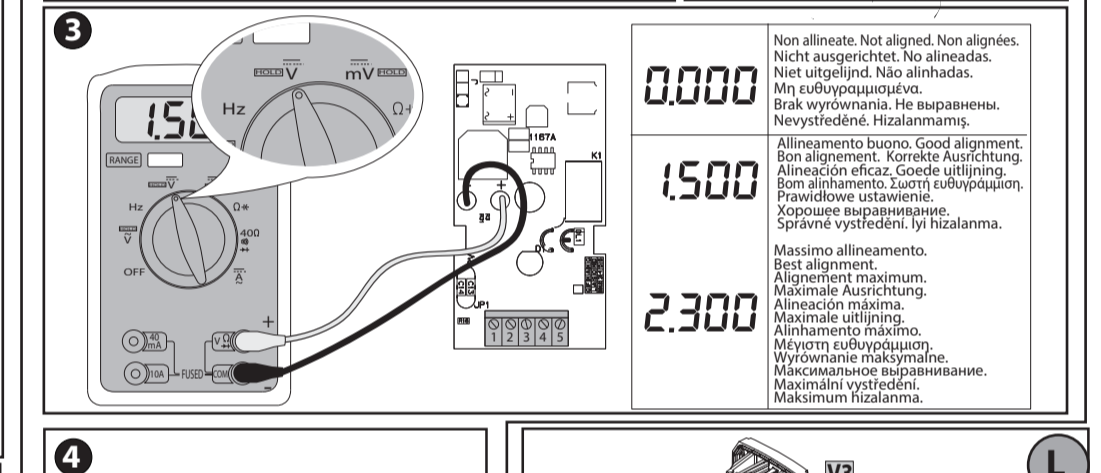
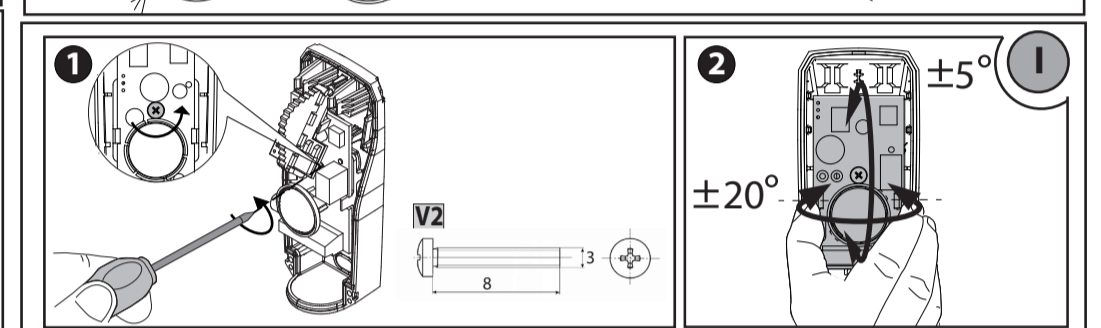
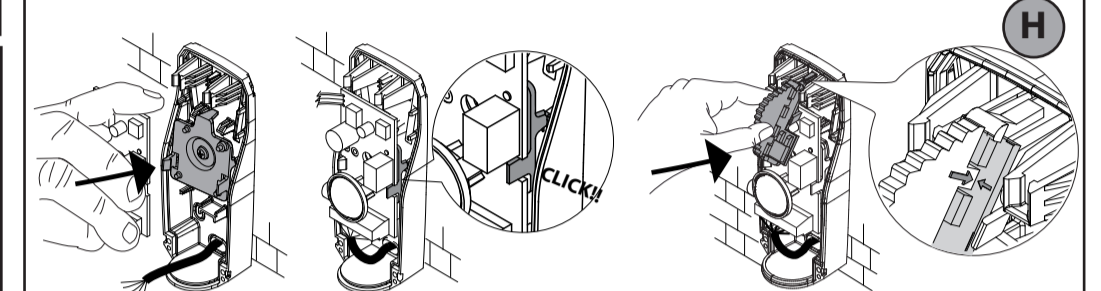
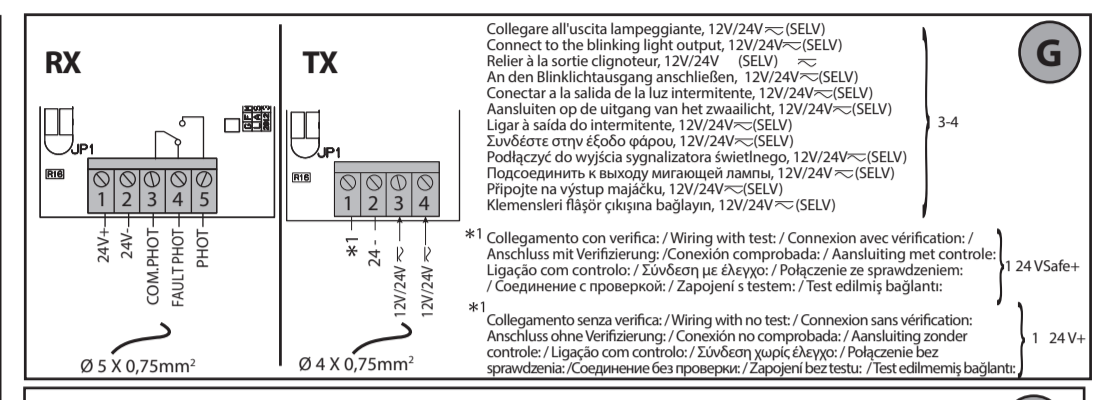
ATTENZIONE Leggere attentamente le "Avvertenze" all'interno. Cautions! Read "Warnings" inside carefully! Attention! Veuillez lire attentivement les Avertissements qui se trouvent à l'intérieur de l'appareil.

La dichiarazione di conformità può essere consultata sul sito: www.bft.it nella sezione prodotti... The declaration of conformity can be consulted on the website: www.bft.it in the section products.



MANUALE PER L'INSTALLAZIONE ITALIANO
1) GENERALITÀ
2) DATI TECNICI
3) ESEMPIO INSTALLAZIONE DI 4 COPPIE Fig. A
4) SMONTAGGIO GRUPPO LED E SCHEDA Fig. C
5) FORATURA E CHIUSURA FORI PER INSTALLAZIONE Fig. D
6) PASSAGGIO CAVI (Fig. E)
7) ADDRESSAMENTO
8) COLLEGAMENTI Fig. G
9) FISSAGGIO SCHEDA E GRUPPO LED Fig. H
10) ORIENTAMENTO Fig. I
11) VERIFICA FUNZIONAMENTO
12) DIAGNOSTICI

MANUEL D'INSTALLATION FRANCAIS
1) GÉNÉRALITÉS
2) ONNÉES TECHNIQUES
3) EXEMPLE D'INSTALLATION DE 4 PAIRES Fig. A
4) DÉMONTAGE DU GROUPE LED ET DE LA CARTE Fig. C
5) PERÇEMENT ET FERMETURE DES TROUS POUR L'INSTALLATION Fig. D
6) PASSAGE DES CÂBLES (Fig. E)
7) ADDRESSAGE
8) CONNEXIONS Fig. G
9) FIXATION DE LA CARTE ET DU GROUPE LED Fig. H
10) ORIENTATION Fig. I
11) VÉRIFICATION DU FONCTIONNEMENT
12) DIAGNOSTICS



MANUAL DE INSTALACIÓN ESPAÑOL
1) GENERALIDADES
2) DATOS TÉCNICOS
3) EJEMPLO INSTALACIÓN DE 4 PARES Fig. A
4) DESMONTAJE GRUPO LED Y TARJETA Fig. C
5) PERFORACIÓN Y CIERRE DE ORIFICIOS PARA INSTALACIÓN Fig. D
6) PASO DE CABLES (Fig. E)
7) DIRECCIONAMIENTO
8) CONEXIONES Fig. G
9) FIJACIÓN DE LA TARJETA Y GRUPO LED Fig. H
10) ORIENTACIÓN Fig. I
11) CONTROL FUNCIONAMIENTO
12) DIAGNÓSTICO

MANUAL PARA A INSTALAÇÃO PORTUGUÊS
1) GENERALIDADES
2) DADOS TÉCNICOS
3) EXEMPLO DE INSTALAÇÃO DE 4 PARES Fig. A
4) DESMONTAGEM GRUPO LED E PLACA Fig. C
5) PERFURAÇÃO E FECHO ORIFÍCIOS PARA INSTALAÇÃO Fig. D
6) PASSAGEM DE CABOS (Fig. E)
7) ENDEREÇAMENTO
8) LIGAÇÕES Fig. G
9) FIXAÇÃO PLACA E GRUPO LED Fig. H
10) ORIENTAÇÃO Fig. I
11) VERIFICAÇÃO DO FUNCIONAMENTO
12) DIAGNÓSTICO

MONTAGEANLEITUNG DEUTSCH
1) ALLGEMEIN
2) TECHNISCHE DATEN
3) BEISPIEL FÜR DIE INSTALLATION VON 4 PAAREN Fig. A
4) BOHRUNG UND VERSCHLIESSEN DER BOHRUNGEN FÜR INSTALLATION Abb. D
5) KABELDURCHFÜHRUNG (Abb. E)
6) ADDRESSIERUNG
7) VERKABELUNG

MANUAL PARA A INSTALAÇÃO PORTUGUÊS
1) GENERALIDADES
2) DADOS TÉCNICOS
3) EXEMPLO DE INSTALAÇÃO DE 4 PARES Fig. A
4) DESMONTAGEM GRUPO LED E PLACA Fig. C
5) PERFURAÇÃO E FECHO ORIFÍCIOS PARA INSTALAÇÃO Fig. D
6) PASSAGEM DE CABOS (Fig. E)
7) ENDEREÇAMENTO
8) LIGAÇÕES Fig. G
9) FIXAÇÃO PLACA E GRUPO LED Fig. H
10) ORIENTAÇÃO Fig. I
11) VERIFICAÇÃO DO FUNCIONAMENTO
12) DIAGNÓSTICO

