



AZIENDA CON
SISTEMA DI GESTIONE
CERTIFICATO DA DNV GL
= ISO 9001 =
= ISO 14001 =

EBP AC A 230V/120V EBP BT A 24V

Elettroserratura per cancelli a battente
Electric lock for swing gates
Serrure électrique pour portails battants
Elektroschloss für Flügeltore
Cerradura eléctrica para cancelas batientes
Elektrisch slot voor draaipoorten
Fechadura eléctrica para portões de batente
Ηλεκτρική κλειδαριά για πύλες με ανοιγόμενα φύλλα
Zamek elektryczny do bram skrzydłowych
Электрозамок для распашных ворот
Elektrický zámek pro křídlové brány
Açılır kapanır kapılar için elektronik kilit mekanizması



www.bft-automation.com

BFT SpA
Via Lago di Vico, 44 ITALY
36015 Schio (VI)
T +39 0445 69 65 11
F +39 0445 69 65 22

FRANCE
AUTOMATISMES BFT FRANCE SAS
50 rue Jean zay
69800 Saint-Priest, Francia

GERMANY
BFT ANTRIEBSSYSTEME GMBH
Faber-Castell-Straße 29, 90522
Obersiebenbrunn, Germania

UNITED KINGDOM
BFT AUTOMATION UK LTD
Unit C2-C3 The Embankment Business
Park, Vale Road Hexton Mersey Stockport
Cheshire SK4 3GL United Kingdom

BFT AUTOMATION (SOUTH) LTD
Enterprise House Murdock Road, Dorcan,
Swindon, England, SN3 5HY

PORTUGAL
BFT PORTUGAL SA
Lda, Pedralva lote 9 - Apartado 8123,
3025-248 Coimbra Portugal

POLAND
BFT POLSKA SP ZOO
Marecka 49, 05-220 Zielonka, Polonia

IRELAND
BFT AUTOMATION IRELAND
Unit D3 City Link Business Park, Old Naas
Road, Dublin

CROATIA
BFT ADRIA DOO
Obrovac 39, 51218, Dražice, Croazia

CZECH REPUBLIC
BFT CZ SRO
Ustecka 533/9, 184 00 Praha 8,
Czech

TURKEY
BFT OTOMASYON KAPI
Serifali Mahallesi, no. 34775
Ümraniye/Istanbul, Turchia

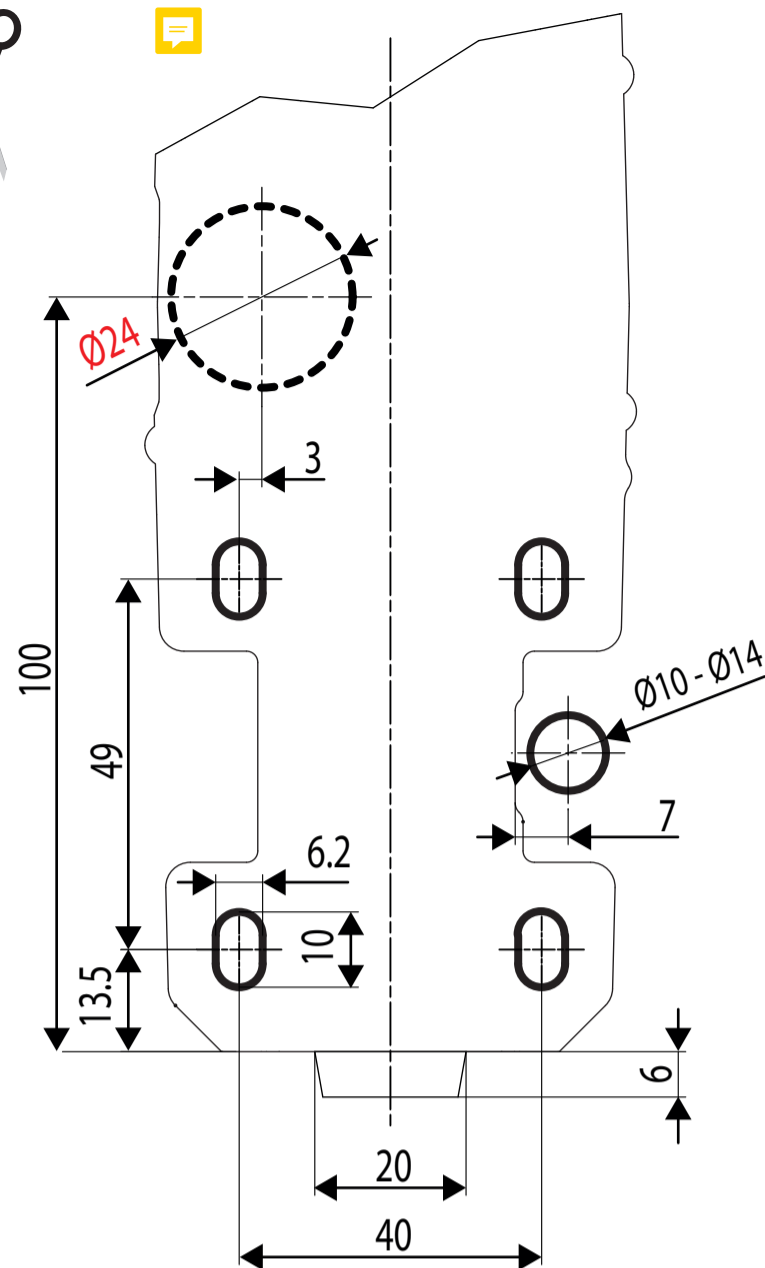
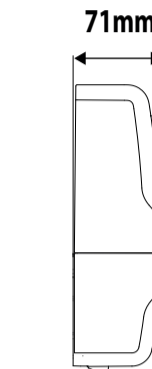
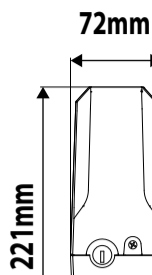
USA
BFT AMERICAS INC.
1200 S.W. 35th Avenue Suite B Boynton
Beach FL 33426

AUSTRALIA
BFT AUTOMATION AUSTRALIA PTY
29 Bentley St, Wetherill Park NSW
2164, Australia

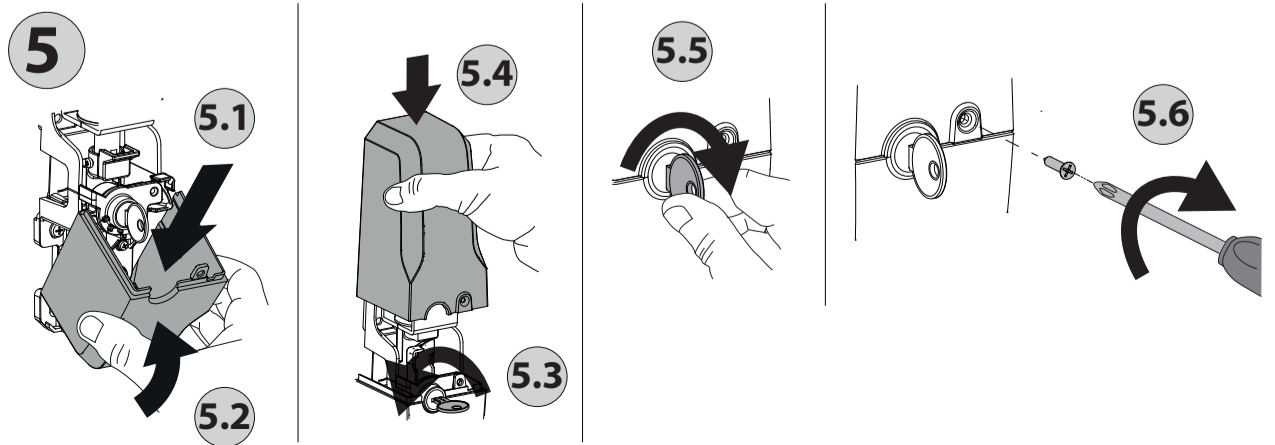
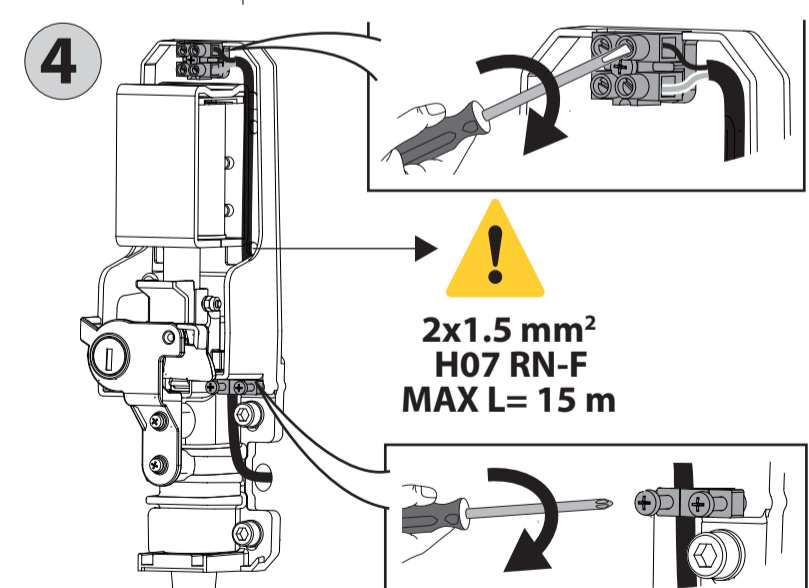
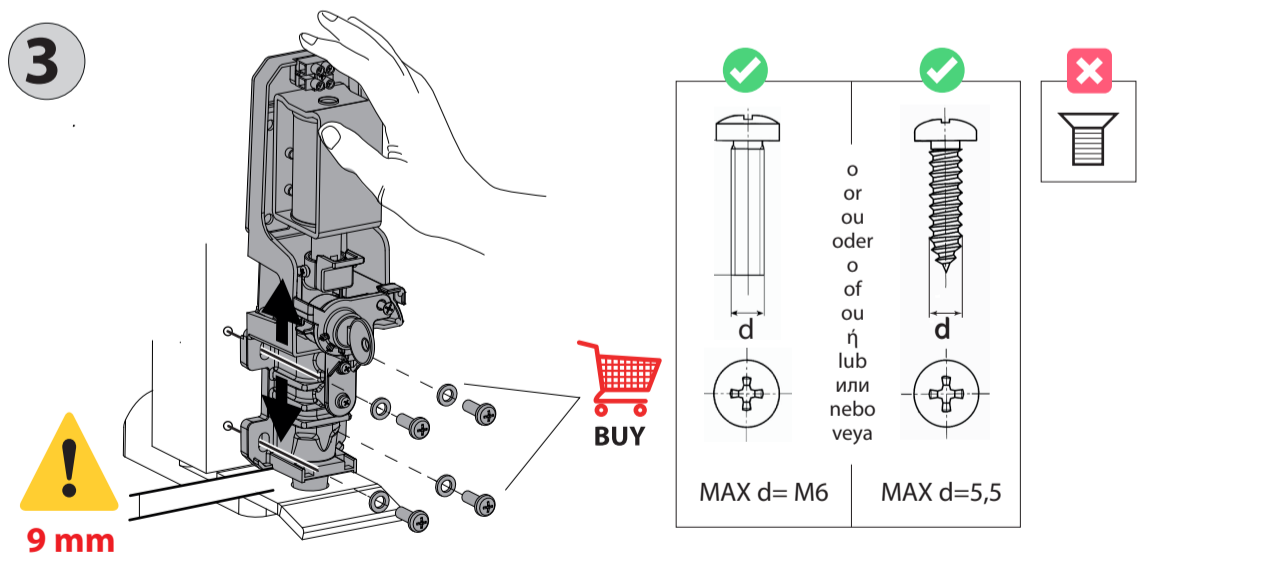
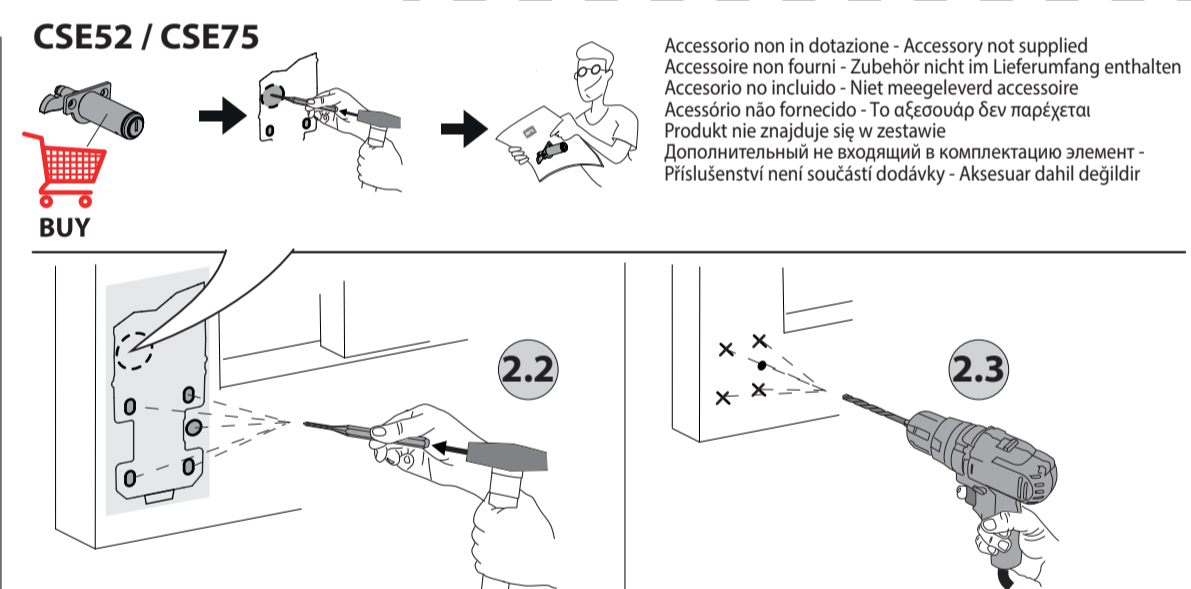
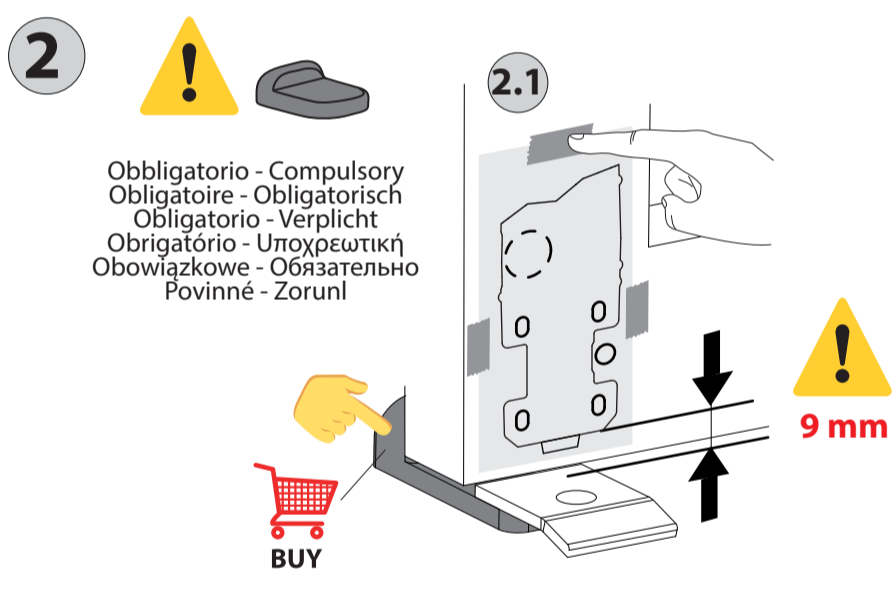
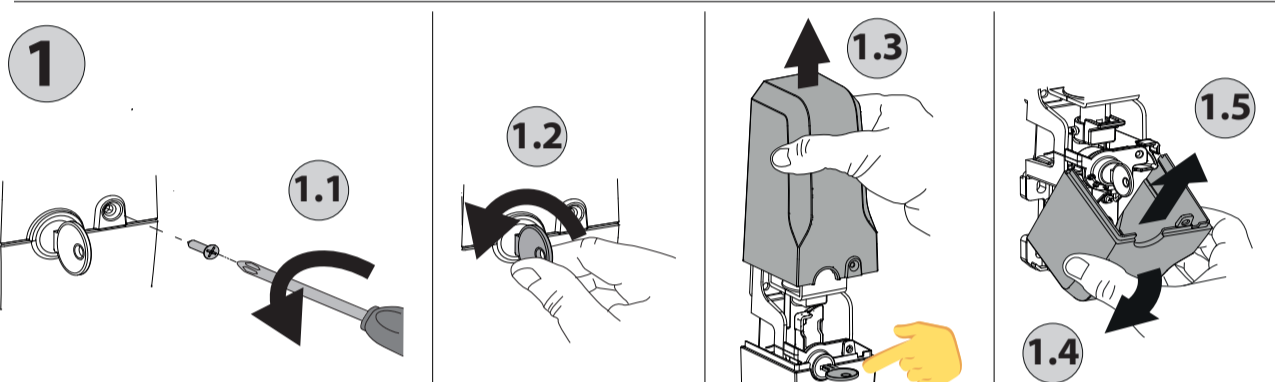
EMIRATES
BFT MIDDLEEAST FZCO
E252 A401 - PO BOX 262200, Jebel Ali Free
Zone South Zone 2, Dubai - United Arab

NEW ZEALAND
BFT AUTOMATION NEW ZEALAND
224/A Bush Road, Rosedale,
Auckland, New Zealand

DB14349 0AA95_01 25-09-23



1:1



120 cycle/h		30 cycle/h	
Uscita configurata come Serratura a scatto. Output configured as Latch. Sortie configurée comme Serrure à déclat. Ausgang konfiguriert als einrastendes Schloss. Salida configurada como Cerradura de resorte. Uitgang geconfigureerd als Klikslot. Saída configurada como Fechadura de lingueta. Έξοδος διαμορφωμένη ως αυτόματη κλειδαριά. Wyjście skonfigurowane jak Zamek z wyzwalanym rygłem. Выход сконфигурирован как замок с защелкой. Výstup konfigurovaný jako zámek se západkou. Klipsli Kilit olarak konfigure edilmiş çıkış.		CONTROL BOARD BT 	CONTROL BOARD AC

