

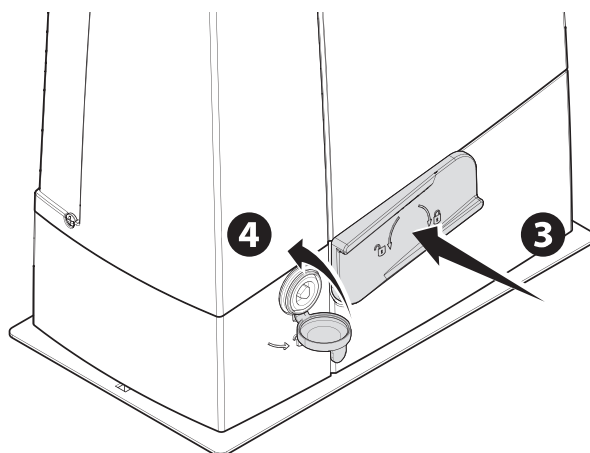
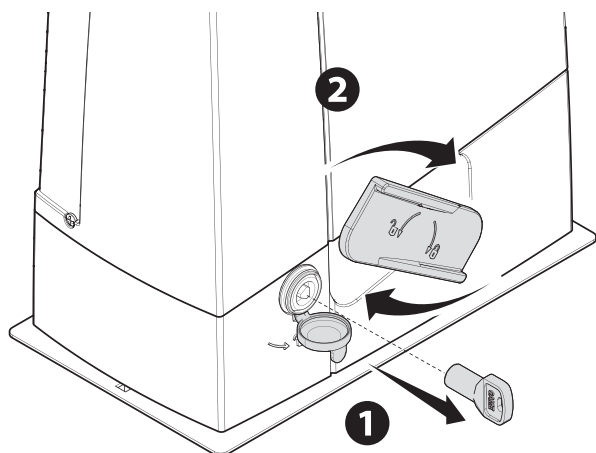
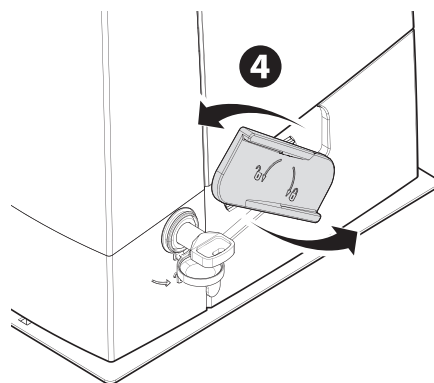
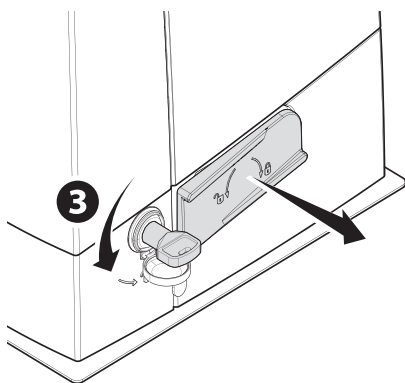
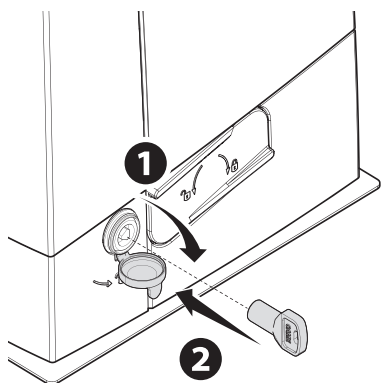
Automatismes pour portails coulissants

FA01442-FR



BXV04AGS BXV06AGS BXV08AGS
BXV10AGS BXV04RGS BXV06RGS
BXV08RGS BXV10RGS BXV06AGM
BXV10AGM BXV04ALS BXV06ALS
BXV08ALS BXV10ALS

MANUEL D'INSTALLATION

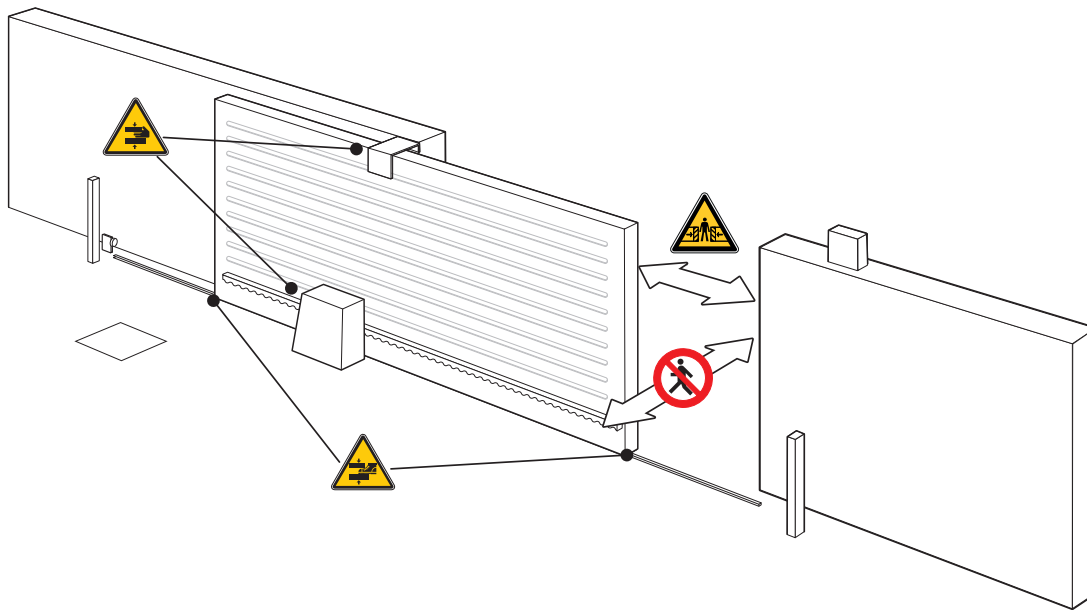


⚠ Consignes de sécurité importantes.

⚠ Suivre toutes les instructions étant donné qu'une installation incorrecte peut provoquer de graves lésions.

⚠ Avant toute opération, lire également les instructions générales réservées à l'utilisateur.

Ce produit ne devra être destiné qu'à l'utilisation pour laquelle il a été expressément conçu et toute autre utilisation est à considérer comme dangereuse. • Le fabricant décline toute responsabilité en cas d'éventuels dommages provoqués par des utilisations impropres, incorrectes et déraisonnables. • Le produit dont il est question dans ce manuel est défini, conformément à la Directive Machines 2006/42/CE, comme une quasi-machine. • La quasi-machine est, par définition, un ensemble qui constitue presque une machine, mais qui ne peut assurer à lui seul une application définie. • Les quasi-machines sont uniquement destinées à être incorporées ou assemblées à d'autres machines ou à d'autres quasi-machines ou équipements en vue de constituer une machine à laquelle s'applique la Directive Machines 2006/42/CE. • L'installation finale doit être conforme à la Directive Machines 2006/42/CE et aux normes européennes de référence. • Le fabricant décline toute responsabilité pour l'utilisation de produits non originaux, ce qui implique également l'annulation de la garantie. • Toutes les opérations indiquées dans ce manuel ne doivent être exécutées que par du personnel qualifié et dans le plein respect des normes en vigueur. • La position des câbles, la pose, la connexion et l'essai doivent être réalisés selon les règles de l'art et conformément aux normes et lois en vigueur. • S'assurer, durant toutes les phases d'installation, que l'automatisme est bien hors tension. • S'assurer que la température du lieu d'installation correspond à celle indiquée sur l'automatisme. • Ne pas installer l'automatisme dans des endroits en montée ou en descente (c'est-à-dire non situés sur une surface plane). • Ne pas installer l'automatisme sur des éléments susceptibles de se plier. Ajouter si nécessaire des renforts appropriés aux points de fixation. • Veiller à ce que le produit ne soit pas mouillé par des jets d'eau directs (arroseurs, nettoyeurs HP, etc.) sur le lieu d'installation. • Prévoir sur le réseau d'alimentation, conformément aux règles d'installation, un dispositif de déconnexion omnipolaire spécifique pour le sectionnement total en cas de surtension catégorie III. • Délimiter soigneusement toute la zone afin d'en éviter l'accès aux personnes non autorisées, notamment aux mineurs et aux enfants. • En cas de manutention manuelle, prévoir une personne tous les 20 kg à soulever ; en cas de manutention non manuelle, utiliser des instruments aptes à assurer le levage sécurisé. • Adopter des mesures de protection adéquates contre tout danger mécanique lié à la présence de personnes dans le rayon d'action de l'automatisme. • Les câbles électriques doivent passer à travers des tuyaux, des goulottes et des passe-câbles appropriés pour assurer une protection adéquate contre les dommages mécaniques. • Les câbles électriques ne doivent pas entrer en contact avec des parties pouvant devenir chaudes durant l'utilisation (ex. : moteur et transformateur). • Avant de procéder à l'installation, vérifier que la partie guidée est en bon état mécanique et qu'elle s'ouvre et se ferme correctement. • Le produit peut être utilisé pour automatiser une partie guidée intégrant un portillon uniquement s'il peut être actionné avec le portillon en position de sécurité. • S'assurer que l'actionnement de la partie guidée ne provoque aucun coincement avec les parties fixes présentes tout autour. • Prévoir une protection supplémentaire pour éviter l'écrasement des doigts entre le pignon et la crémaillère. • Les commandes fixes doivent toutes être clairement visibles après l'installation et être positionnées de manière à ce que la partie guidée soit directement visible mais à l'écart des parties en mouvement. Toute commande à action maintenue doit être installée à une hauteur minimum de 1,5 m par rapport au sol et doit être inaccessible au public. • À défaut d'étiquette, en appliquer une permanente qui décrit comment utiliser le mécanisme de déblocage manuel et la positionner près de l'élément d'actionnement. • S'assurer que l'automatisme a bien été réglé comme il faut et que les dispositifs de sécurité et de protection, tout comme le déblocage manuel, fonctionnent correctement. • Avant la livraison à l'utilisateur, vérifier la conformité de l'installation aux normes harmonisées et aux exigences essentielles de la Directive Machines 2006/42/CE. • Les éventuels risques résiduels doivent être signalés à l'utilisateur final par le biais de pictogrammes spécifiques bien en vue qu'il faudra lui expliquer. • Au terme de l'installation, appliquer la plaque d'identification de la machine dans une position bien en vue. • Si le câble d'alimentation est endommagé, son remplacement doit être effectué par le producteur, ou par son service d'assistance technique agréé, ou par une personne dûment qualifiée afin de prévenir tout risque. • Conserver ce manuel dans le dossier technique avec les manuels des autres dispositifs utilisés pour la réalisation du système d'automatisme. • Il est recommandé de remettre à l'utilisateur final tous les manuels d'utilisation des produits composant la machine.



Passage interdit durant la manœuvre.



Danger de coincement.



Danger de coincement des mains.



Danger de coincement des pieds.

MISE AU REBUT ET ÉLIMINATION

CAME S.p.A. adopte dans ses établissements un Système de Gestion Environnementale certifié et conforme à la norme UNI EN ISO 14001 qui garantit le respect et la sauvegarde de l'environnement. Nous vous demandons de poursuivre ces efforts de sauvegarde de l'environnement, que CAME considère comme l'un des fondements du développement de ses propres stratégies opérationnelles et de marché, en observant tout simplement de brèves indications en matière d'élimination :

ÉLIMINATION DE L'EMBALLAGE

Les composants de l'emballage (carton, plastiques, etc.) sont assimilables aux déchets urbains solides et peuvent être éliminés sans aucune difficulté, en procédant tout simplement à la collecte différenciée pour le recyclage.

Avant d'effectuer ces opérations, il est toujours recommandé de vérifier les normes spécifiques en vigueur sur le lieu d'installation.

NE PAS JETER DANS LA NATURE !

ÉLIMINATION DU PRODUIT

Nos produits sont réalisés à partir de différents matériaux. La plupart de ces matériaux (aluminium, plastique, fer, câbles électriques) sont assimilables aux déchets urbains solides. Ils peuvent être recyclés au moyen de la collecte et de l'élimination différenciées auprès des centres autorisés.





D'autres composants (cartes électroniques, piles des émetteurs, etc.) peuvent par contre contenir des substances polluantes.

Il faut donc les désinstaller et les remettre aux entreprises autorisées à les récupérer et à les éliminer.

Avant d'effectuer ces opérations, il est toujours recommandé de vérifier les normes spécifiques en vigueur sur le lieu d'élimination.

NE PAS JETER DANS LA NATURE !

Légende

-  Ce symbole indique des parties à lire attentivement.
-  Ce symbole indique des parties concernant la sécurité.
-  Ce symbole indique ce qui doit être communiqué à l'utilisateur.
-  Les dimensions sont exprimées en millimètres, sauf indication contraire.

Description

801MS-0150

BXV04AGS - Automatisme avec moteur 24 V, carte électronique à afficheur, décodage radio incorporé, gestion du mouvement et détection des obstacles pour portails jusqu'à 400 kg et 14 m de longueur. Couvercle gris RAL7024.

801MS-0180

BXV06AGS - Automatisme avec moteur 24 V, carte électronique à afficheur, décodage radio incorporé, gestion du mouvement et détection des obstacles pour portails jusqu'à 600 kg et 18 m de longueur. Couvercle gris RAL7024.

801MS-0210

BXV08AGS - Automatisme avec moteur 24 V, carte électronique à afficheur, décodage radio incorporé, gestion du mouvement et détection des obstacles pour portails jusqu'à 800 kg et 20 m de longueur. Couvercle gris RAL7024.

801MS-0230

BXV10AGS - Automatisme avec moteur 24 V, carte électronique à afficheur, décodage radio incorporé, gestion du mouvement et détection des obstacles pour portails jusqu'à 1000 kg et 20 m de longueur. Couvercle gris RAL7024.

801MS-0260

BXV04RGS - Automatisme avec moteur 24 V, carte électronique à afficheur, décodage radio incorporé, gestion du mouvement et détection des obstacles pour portails jusqu'à 400 kg et 14 m de longueur. Couvercle gris RAL7024.

801MS-0270

BXV06RGS - Automatisme avec moteur 24 V, carte électronique à afficheur, décodage radio incorporé, gestion du mouvement et détection des obstacles pour portails jusqu'à 600 kg et 18 m de longueur. Couvercle gris RAL7024.

801MS-0280

BXV08RGS - Automatisme avec moteur 24 V, carte électronique à afficheur, décodage radio incorporé, gestion du mouvement et détection des obstacles pour portails jusqu'à 800 kg et 20 m de longueur. Couvercle gris RAL7024.

801MS-0290

BXV10RGS - Automatisme avec moteur 24 V, carte électronique à afficheur, décodage radio incorporé, gestion du mouvement et détection des obstacles pour portails jusqu'à 1000 kg et 20 m de longueur. Couvercle gris RAL7024.

801MS-0380

BXV06AGM - Automatisme avec moteur 24 V, carte électronique à afficheur, butées de fin de course magnétiques, décodage radio incorporé, gestion du mouvement et détection des obstacles pour portails jusqu'à 600 kg et 18 m de longueur. Couvercle gris RAL7024.

801MS-0390

BXV10AGM - Automatisme avec moteur 24 V, carte électronique à afficheur, butées de fin de course magnétiques, décodage radio incorporé, gestion du mouvement et détection des obstacles pour portails jusqu'à 1000 kg et 20 m de longueur. Couvercle gris RAL7024.

801MS-0151

BXV04ALS - Automatisme avec moteur 24 V, carte électronique à afficheur, décodage radio incorporé, gestion du mouvement et détection des obstacles pour portails jusqu'à 400 kg et 14 m de longueur. Couvercle gris RAL 7040.

801MS-0181

BXV06ALS - Automatisme avec moteur 24 V, carte électronique à afficheur, décodage radio incorporé, gestion du mouvement et détection des obstacles pour portails jusqu'à 600 kg et 18 m de longueur. Couvercle gris RAL7040.

801MS-0211

BXV08ALS - Automatisme avec moteur 24 V, carte électronique à afficheur, décodage radio incorporé, gestion du mouvement et détection des obstacles pour portails jusqu'à 800 kg et 20 m de longueur. Couvercle gris RAL7040.

801MS-0231

BXV10ALS - Automatisme avec moteur 24 V, carte électronique à afficheur, décodage radio incorporé, gestion du mouvement et détection des obstacles pour portails jusqu'à 1000 kg et 20 m de longueur. Couvercle gris RAL7040.

Utilisation prévue

Solution pour portails coulissants résidentiels et collectifs

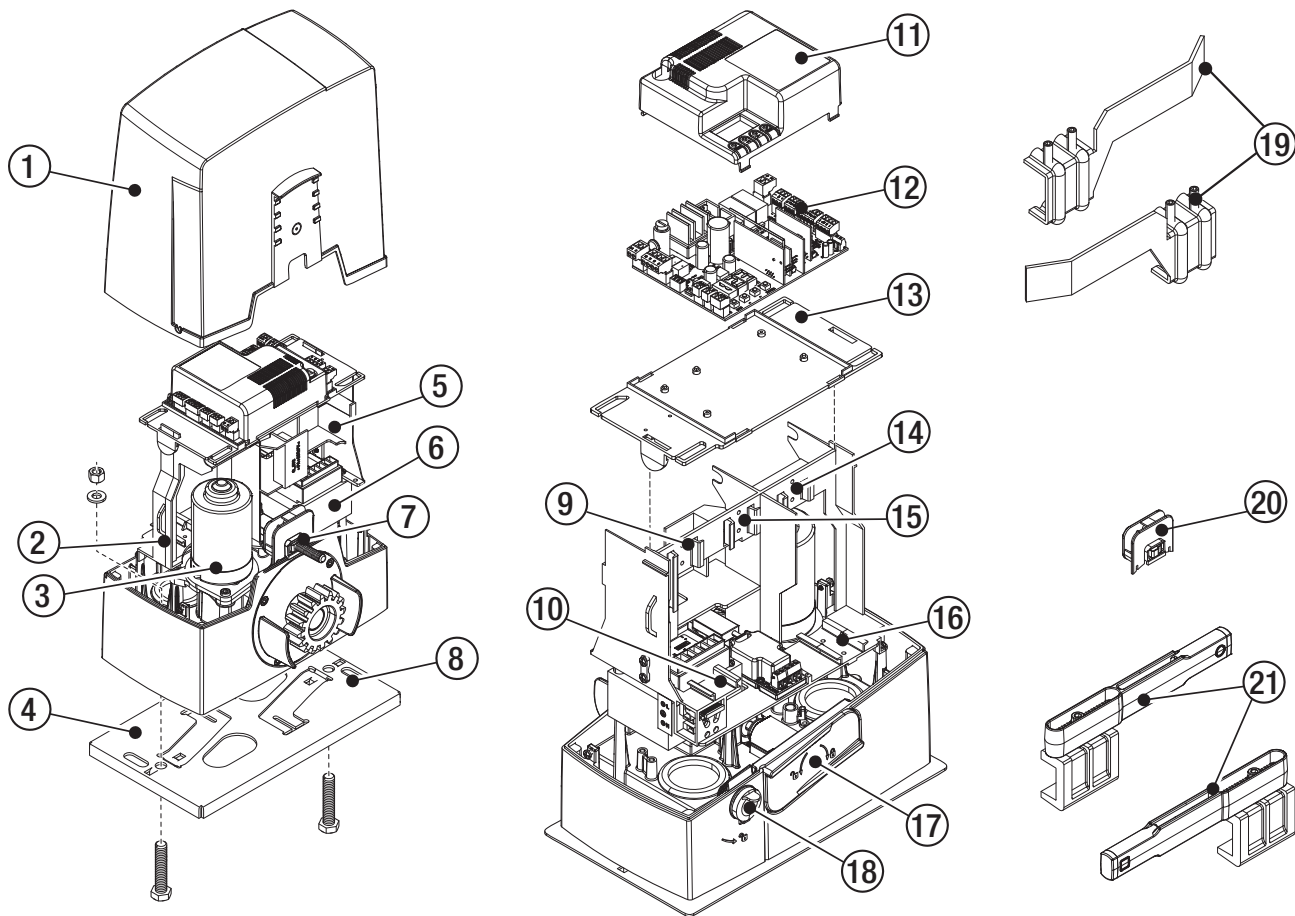
 Toute installation et toute utilisation autres que celles qui sont indiquées dans ce manuel sont interdites.

Description des parties

Automatisme

- ❶ Couvercle
- ❷ Support porte-cartes
- ❸ Motoréducteur
- ❹ Plaque de fixation
- ❺ Logement pour 2 batteries de secours
- ❻ Transformateur
- ❼ Fin de course mécanique
- ❽ Trou de passage du câble de déblocage
- ❾ Logement pour module RGP1
- ❿ Logement pour thermostat avec cartouche
- ⓫ Couvercle de protection de la carte
- ⓬ Carte électronique
- ⓭ Support pour carte électronique
- ⓮ Logement pour carte RLB
- ⓯ Logement pour module UR042
- ⓰ Logement pour capteur SMA ou RGSM001
- ⓱ Levier de déblocage
- ⓲ Serrure
- ⓳ Ailettes pour fin de course mécanique
- ⓴ Fin de course magnétique
- ⓵ Ailettes pour fin de course magnétique

*Uniquement pour BXV06AGM et BXV10AGM



Carte électronique

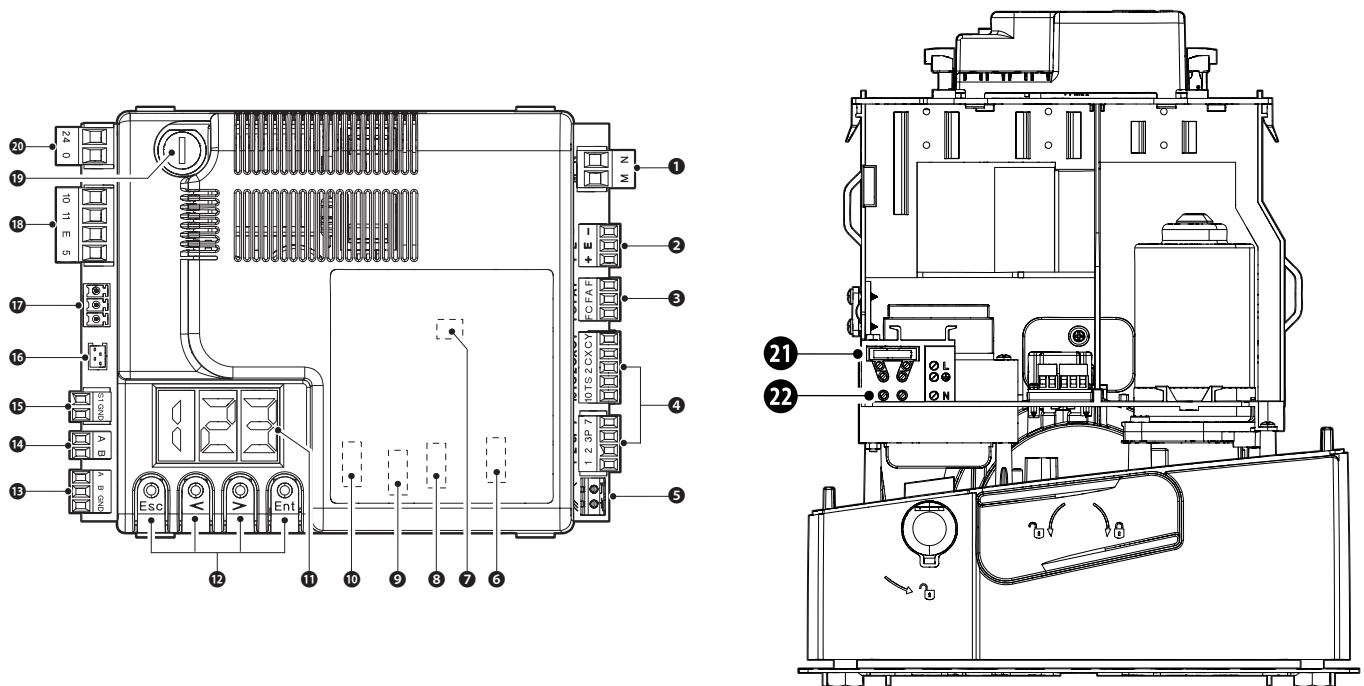
Les fonctions sur les contacts d'entrée et de sortie, les réglages des temps et la gestion des utilisateurs sont configurés et visualisés sur l'afficheur.

Toutes les connexions sont protégées par des fusibles rapides.

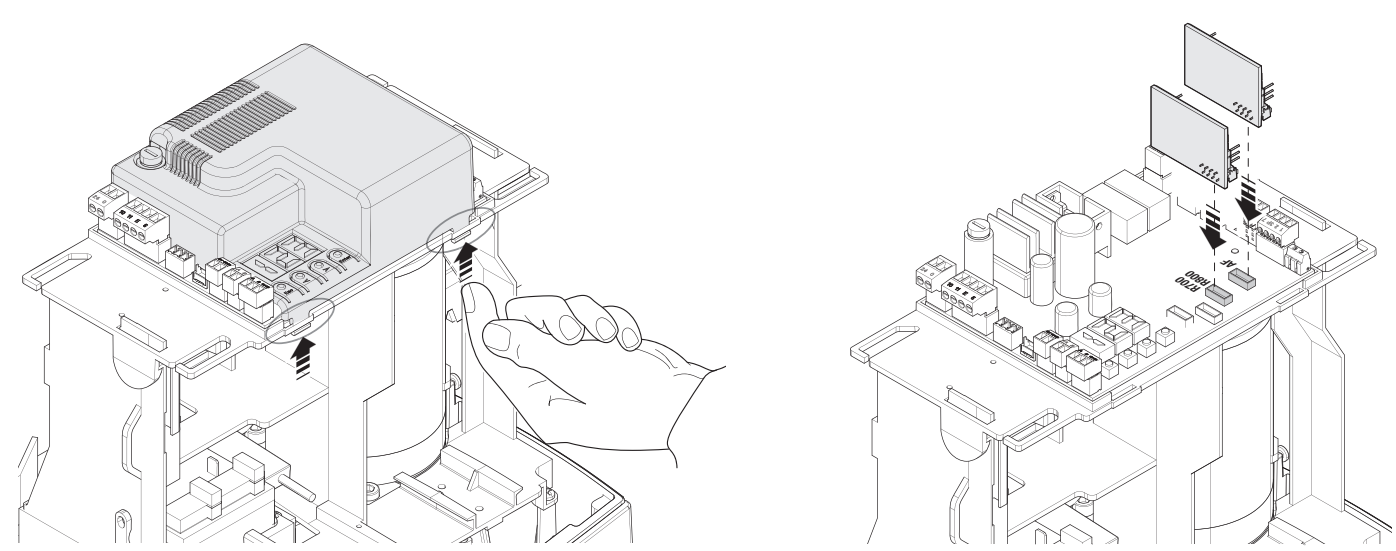
⚠ Pour un fonctionnement correct, IL EST OBLIGATOIRE, avant d'enficher la carte, DE METTRE HORS TENSION et de déconnecter les éventuelles batteries.

⚠ Avant d'intervenir sur l'armoire de commande, mettre hors tension et déconnecter les éventuelles batteries.

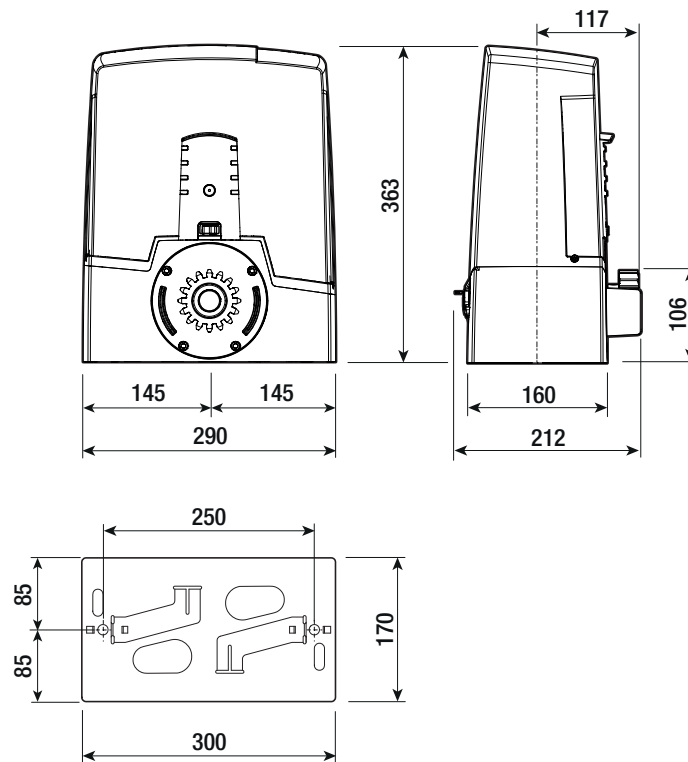
- | | |
|---|---|
| <ul style="list-style-type: none"> ❶ Bornier de connexion du motoréducteur ❷ Bornier de connexion de l'encodeur ❸ Bornier de connexion des butées de fin de course ❹ Bornier de connexion des dispositifs de commande et de sécurité ❺ Bornier de connexion de l'antenne ❻ Connecteur pour carte radiofréquence enfichable (AF) ❼ Connecteur pour carte Memory Roll ❽ Connecteur pour carte de décodage R700 ou R800 ❾ Connecteur pour carte RSE ❿ Connecteur pour module RIOCN8WS ⓫ Afficheur | <ul style="list-style-type: none"> ⓬ Touches de programmation ⓭ Bornier pour la connexion de la fonction vis-à-vis ou CRP ⓮ Bornier de connexion du clavier à code ⓯ Bornier de connexion du sélecteur transpondeur ⓰ Connecteur pour module GSM ⓱ Bornier de connexion du module RGP1 ⓲ Bornier de connexion des dispositifs de signalisation ⓳ Fusible pour les accessoires ⓴ Bornier pour l'alimentation de la carte électronique ⓵ Fusible de ligne ⓶ Bornier d'alimentation |
|---|---|



Pour pouvoir installer les cartes enfichables dans les connecteurs dédiés, enlever le couvercle de la carte.



Dimensions



Limites d'utilisation

MODÈLES	BXV04AGS	BXV06AGS	BXV08AGS	BXV10AGS	BXV04RGS	BXV06RGS	BXV08RGS	BXV10RGS
Module du pignon	4	4	4	4	4	4	4	4
Longueur maximum vantail (m)	14	18	20	20	14	18	20	20
Poids maximum vantail (kg)	400	600	800	1000	400	600	800	1000

MODÈLES	BXV06AGM	BXV10AGM	BXV04ALS	BXV06ALS	BXV08ALS	BXV10ALS
Module du pignon	4	4	4	4	4	4
Longueur maximum vantail (m)	18	20	14	18	20	20
Poids maximum vantail (kg)	600	1000	400	600	800	1000

Tableau des fusibles

MODÈLES	BXV04AGS	BXV06AGS	BXV08AGS	BXV10AGS	BXV04RGS	BXV06RGS	BXV08RGS	BXV10RGS
Fusible de ligne	1,6 A-F	1,6 A-F	1,6 A-F	1,6 A-F	3,15 A-F	3,15 A-F	3,15 A-F	3,15 A-F
Fusible accessoires	2 A-F	2 A-F	2 A-F	2 A-F	2 A-F	2 A-F	2 A-F	2 A-F

MODÈLES	BXV06AGM	BXV10AGM	BXV04ALS	BXV06ALS	BXV08ALS	BXV10ALS
Fusible de ligne	1,6 A-F	1,6 A-F	1,6 A-F	1,6 A-F	1,6 A-F	1,6 A-F
Fusible accessoires	2 A-F	2 A-F	2 A-F	2 A-F	2 A-F	2 A-F

Données techniques


MODÈLES	BXV04AGS	BXV06AGS	BXV08AGS	BXV10AGS	BXV04RGS	BXV06RGS	BXV08RGS	BXV10RGS
Alimentation (V - 50/60 Hz)	230 AC	230 AC	230 AC	230 AC	110 AC	110 AC	110 AC	110 AC
Alimentation moteur (V)	24 DC	24 DC	24 DC	24 DC	24 DC	24 DC	24 DC	24 DC
Consommation en stand-by (W)	5,5	5,5	5,5	5,5	5,5	5,5	5,5	5,5
Puissance (W)	170	270	400	400	170	270	400	400
Courant absorbé maximum (A)	7	11	16	16	7	11	16	16
Couleur	RAL 7024	RAL 7024	RAL 7024	RAL 7024	RAL 7024	RAL 7024	RAL 7024	RAL 7024
Température de fonctionnement (°C)	-20 ÷ +55	-20 ÷ +55	-20 ÷ +55	-20 ÷ +55	-20 ÷ +55	-20 ÷ +55	-20 ÷ +55	-20 ÷ +55
Poussée (N)	350	600	800	1000	350	600	800	1000
Vitesse de manœuvre max. (m/min)	12	12	11	11	12	12	11	11
Temps de fonctionnement (s)	180	180	180	180	180	180	180	180
Intermittence/fonctionnement	SERVICE INTENSIF	SERVICE INTENSIF	SERVICE INTENSIF	SERVICE INTENSIF	SERVICE INTENSIF	SERVICE INTENSIF	SERVICE INTENSIF	SERVICE INTENSIF
Degré de protection (IP)	44	44	44	44	44	44	44	44
Classe d'isolation	I	I	I	I	I	I	I	I

MODÈLES	BXV06AGM	BXV10AGM	BXV04ALS	BXV06ALS	BXV08ALS	BXV10ALS
Alimentation (V - 50/60 Hz)	230 AC	230 AC	230 AC	230 AC	230 AC	230 AC
Alimentation moteur (V)	24 DC	24 DC	24 DC	24 DC	24 DC	24 DC
Consommation en stand-by (W)	5,5	5,5	5,5	5,5	5,5	5,5
Puissance (W)	270	400	170	270	400	400
Courant absorbé maximum (A)	11	16	7	11	16	16
Couleur	RAL 7024	RAL 7024	RAL 7040	RAL 7040	RAL 7040	RAL 7040
Température de fonctionnement (°C)	-20 ÷ +55	-20 ÷ +55	-20 ÷ +55	-20 ÷ +55	-20 ÷ +55	-20 ÷ +55
Poussée (N)	600	1000	350	600	800	1000
Vitesse de manœuvre max. (m/min)	12	11	12	12	11	11
Temps de fonctionnement (s)	180	180	180	180	180	180
Intermittence/fonctionnement	SERVICE INTENSIF	SERVICE INTENSIF	SERVICE INTENSIF	SERVICE INTENSIF	SERVICE INTENSIF	SERVICE INTENSIF
Degré de protection (IP)	44	44	44	44	44	44
Classe d'isolation	I	I	I	I	I	I

Types de câbles et épaisseurs minimum


Longueur du câble (m)	jusqu'à 20	de 20 à 30
Alimentation 230 VAC	3G x 1,5 mm ²	3G x 2,5 mm ²
Feu clignotant 24 VAC/DC	2 x 1 mm ²	2 x 1 mm ²
Photocellules TX	2 x 0,5 mm ²	2 x 0,5 mm ²
Photocellules RX	4 x 0,5 mm ²	4 x 0,5 mm ²
Dispositifs de commande	*n° x 0,5 mm ²	*n° x 0,5 mm ²


*n° = voir les instructions de montage du produit - Attention : la section du câble est approximative car elle varie en fonction de la puissance du moteur et de la longueur du câble.

 En cas d'alimentation en 230 V et d'une utilisation en extérieur, adopter des câbles H05RN-F conformes à la norme 60245 IEC 57 (IEC) ; en intérieur, utiliser par contre des câbles H05VV-F conformes à la norme 60227 IEC 53 (IEC). Pour les alimentations jusqu'à 48 V, il est possible d'utiliser des câbles FROR 20-22 II conformes à la norme EN 50267-2-1 (CEI).

 Pour la connexion de l'antenne, utiliser un câble RG58 (jusqu'à 5 m).

 Pour la connexion vis-à-vis et CRP, utiliser un câble UTP CAT5 (jusqu'à 1000 m).

 Si la longueur des câbles ne correspond pas aux valeurs indiquées dans le tableau, déterminer la section des câbles en fonction de l'absorption effective des dispositifs connectés et selon les prescriptions de la norme CEI EN 60204-1.

 Pour les connexions prévoyant plusieurs charges sur la même ligne (séquentielles), les dimensions indiquées dans le tableau doivent être réévaluées en fonction des absorptions et des distances effectives. Pour les connexions de produits non indiqués dans ce manuel, considérer comme valable la documentation jointe à ces derniers.

INSTALLATION

Les illustrations suivantes ne sont que des exemples étant donné que l'espace pour la fixation de l'automatisme et des accessoires varie en fonction de la zone d'installation. C'est donc l'installateur qui doit choisir la solution la plus indiquée.

Les dessins illustrent l'automatisme installé à gauche.

Opérations préliminaires

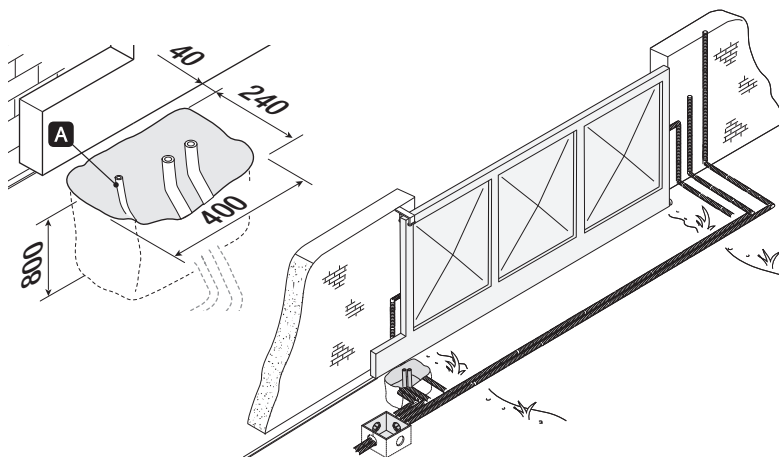
Creuser la fosse pour le coffrage.

Préparer les gaines annelées pour les raccordements issus du boîtier de dérivation.

Il est conseillé de prévoir des gaines annelées \varnothing 40 mm pour la connexion du motoréducteur et des accessoires.

Prévoir un tuyau de \varnothing 20 mm pour l'éventuel passage du câble de déblocage. **A**

Le nombre de gaines dépend du type d'installation et des accessoires prévus.



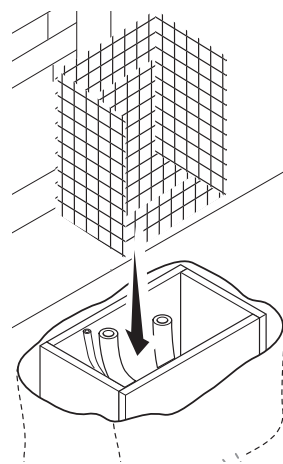
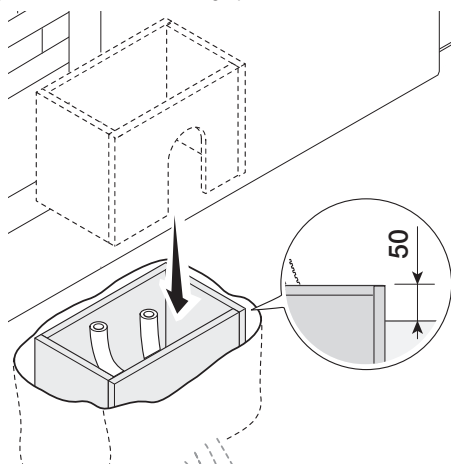
Pose de la plaque de fixation

Préparer un coffrage plus grand que la plaque de fixation.

Introduire le coffrage dans le trou.

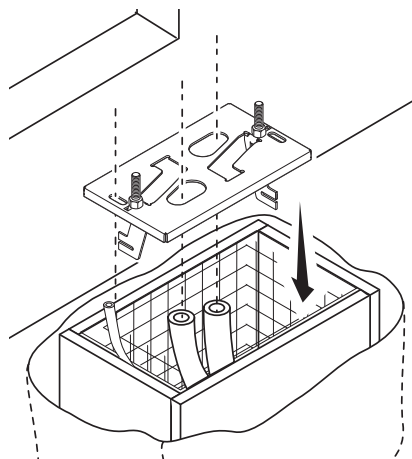
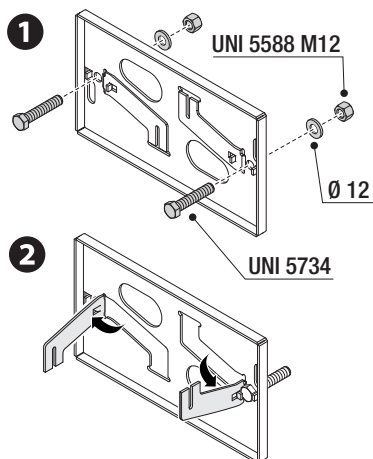
Le coffrage doit dépasser de 50 mm du sol.

Insérer une grille en fer dans le coffrage pour couler le ciment.



Insérer les vis fournies dans la plaque de fixation.
 Bloquer les vis à l'aide des écrous fournis.
 Extraire les agrafes préformées à l'aide d'un tournevis.
 Introduire la plaque de fixation dans la grille en fer.

 Les tuyaux doivent passer à travers les trous prévus.



Positionner la plaque de fixation selon les dimensions indiquées sur le dessin.

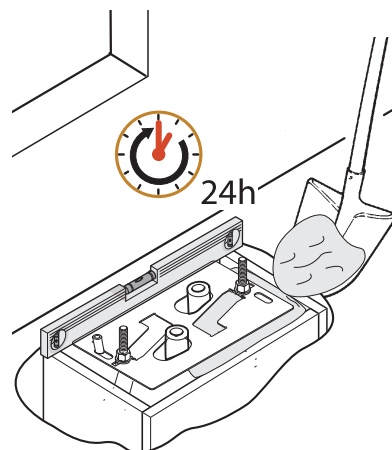
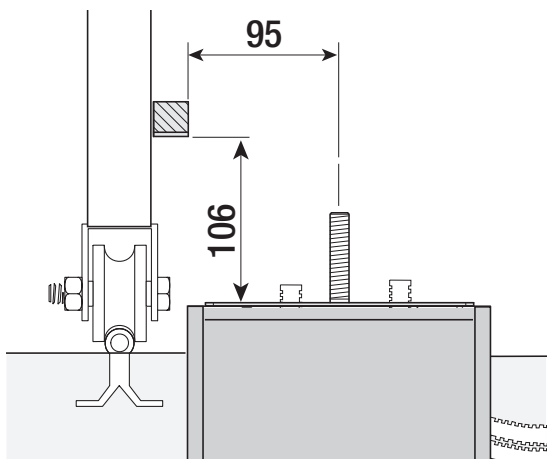
 Si le portail est sans crémaillère, procéder à l'installation.

 Voir le paragraphe FIXATION DE LA CRÉMAILLÈRE.

Remplir le coffrage de ciment.

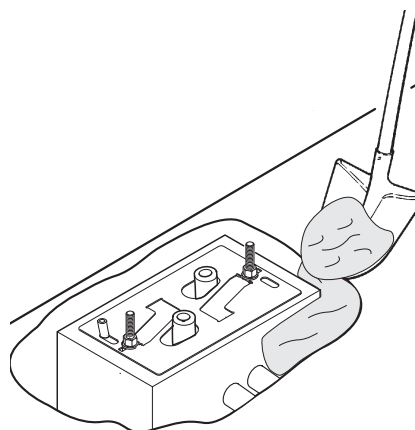
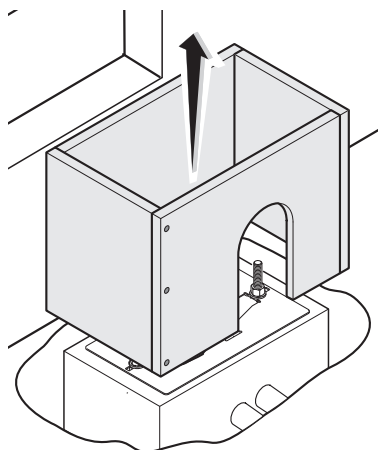
 La plaque doit être parfaitement nivelée et avec le filet des vis totalement en surface.

Attendre que le ciment se solidifie pendant au moins 24 heures.

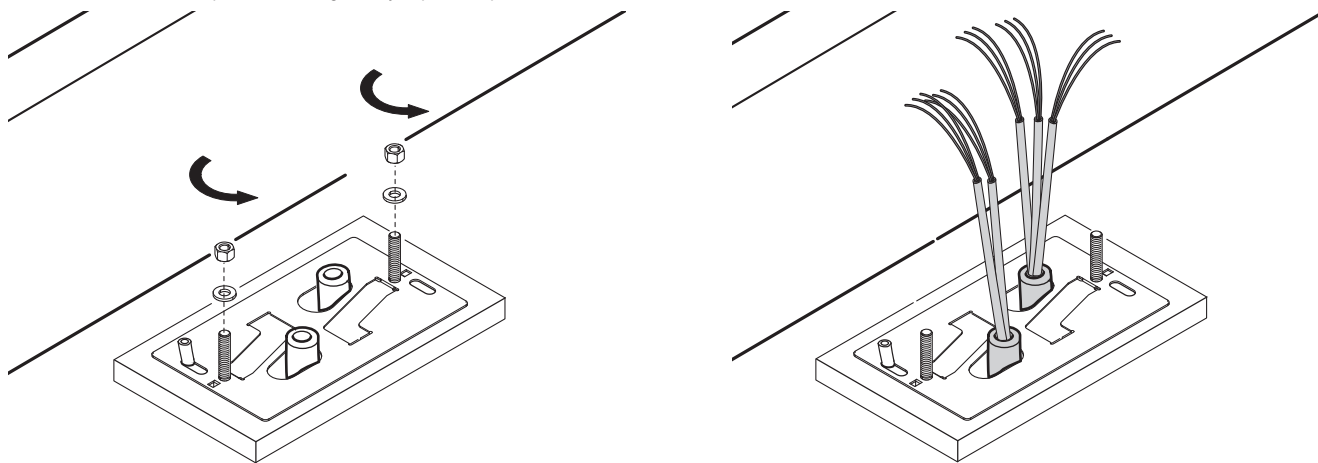


Enlever le coffrage.

Remplir de terre le trou autour du bloc de ciment.




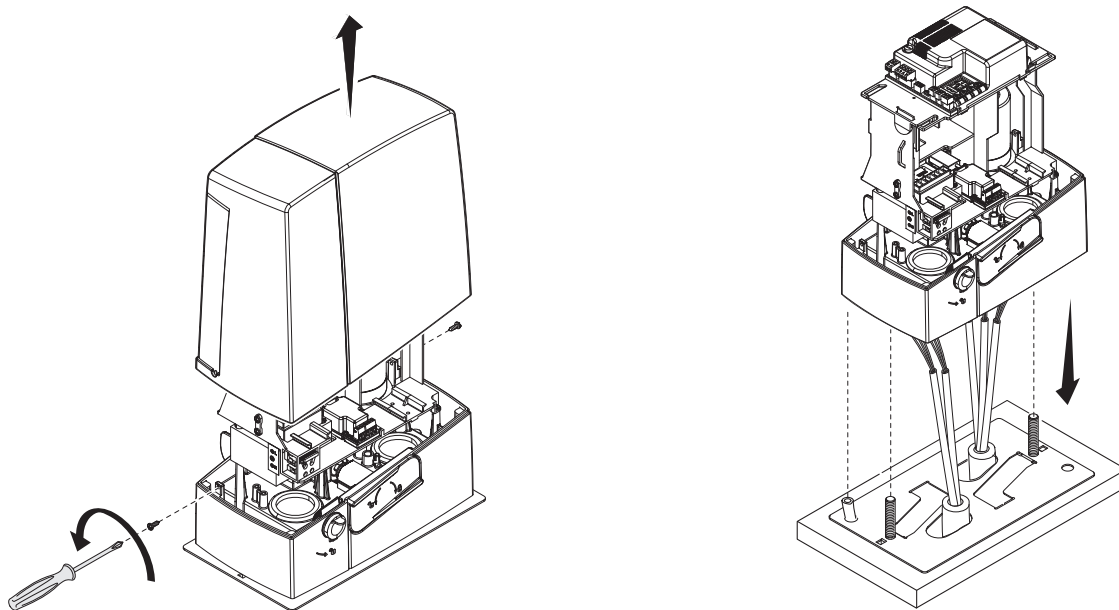
Enlever les écrous des vis.
 Introduire les câbles électriques dans les gaines jusqu'à ce qu'ils sortent d'environ 600 mm.



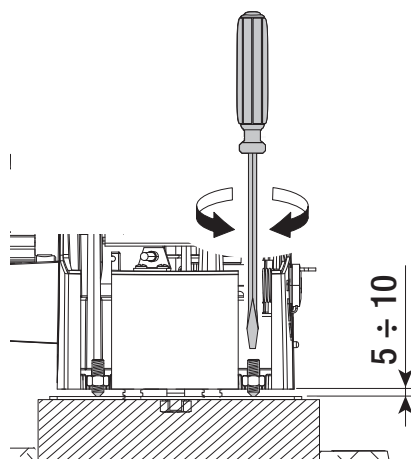
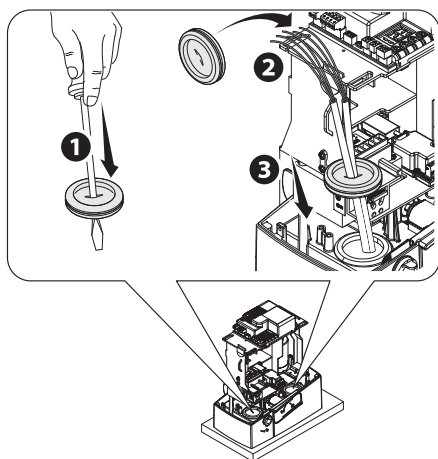
Préparation de l'automatisme

Enlever le couvercle de l'automatisme.
 Positionner l'automatisme sur la plaque de fixation.

 Les câbles électriques doivent passer sous la caisse de l'automatisme.



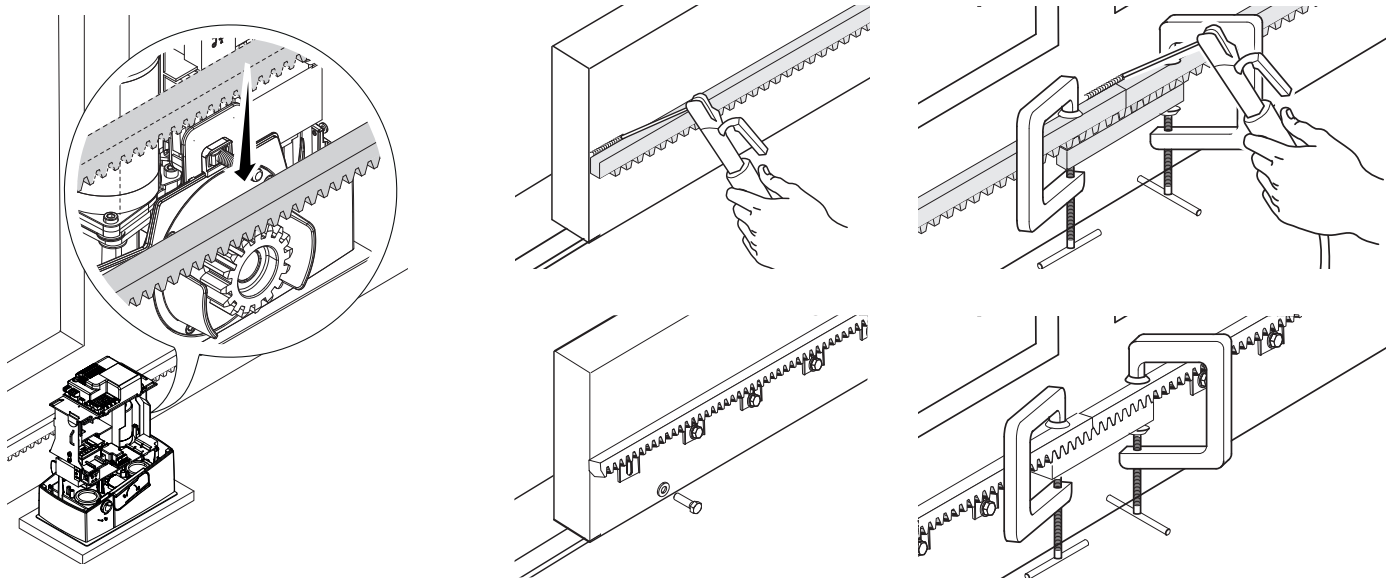
Percer le passe-câble.
 Enfiler les câbles dans le passe-câble.
 Soulever l'automatisme de 5 à 10 mm de la plaque en intervenant sur les pieds filetés afin de permettre, par la suite, les éventuels réglages entre pignon et crémaillère.



Fixation de la crémaillère

- 1 Débloquer l'automatisme.
- 2 Poser la crémaillère sur le pignon.
- 3 Souder ou fixer la crémaillère au portail sur toute sa longueur.

 Pour l'assemblage des modules de la crémaillère, positionner un morceau de rebut sous le point de jonction et le bloquer au moyen de deux mors.

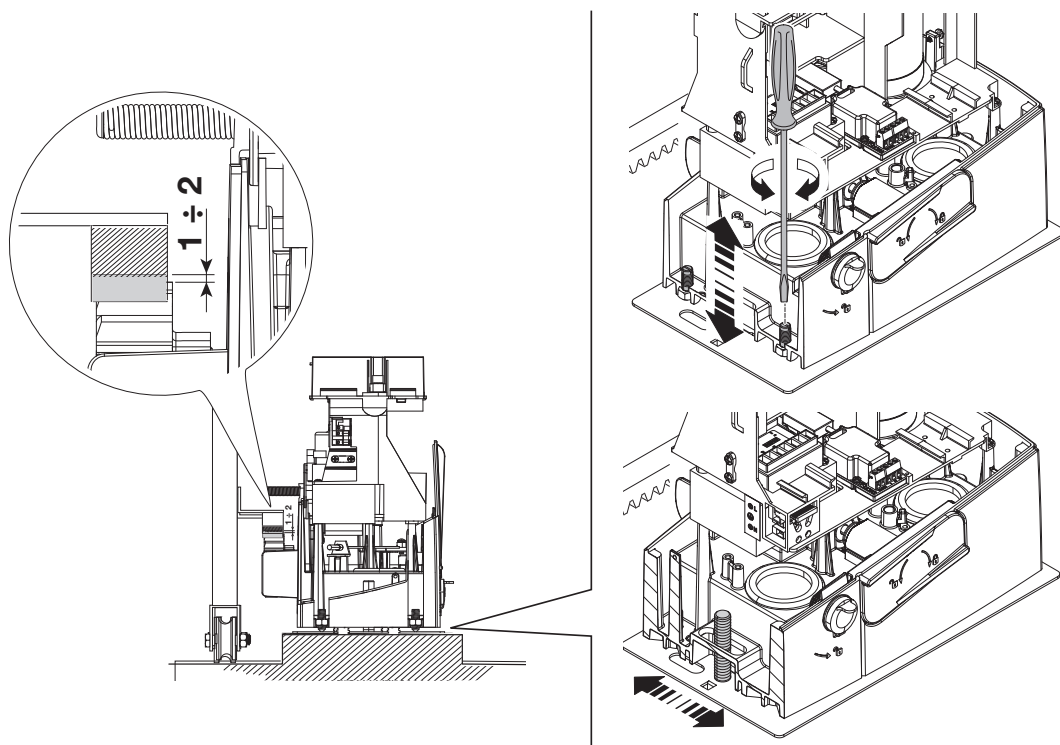


Réglage de l'accouplement pignon-crémaillère


Ouvrir et fermer le portail manuellement.

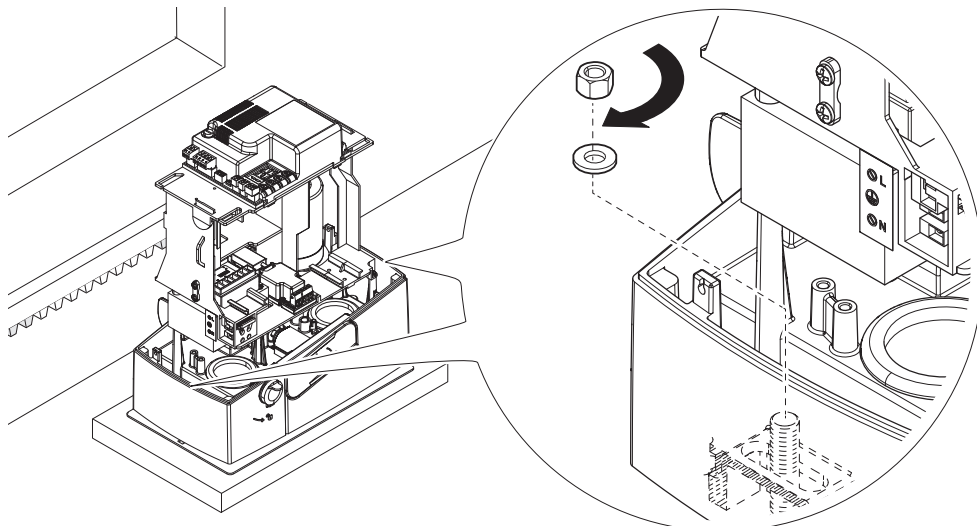
Régler la distance de l'accouplement pignon-crémaillère à l'aide des pieds filetés (réglage vertical) et des fentes (réglage horizontal).

 Le poids du portail ne doit pas peser sur l'automatisme.



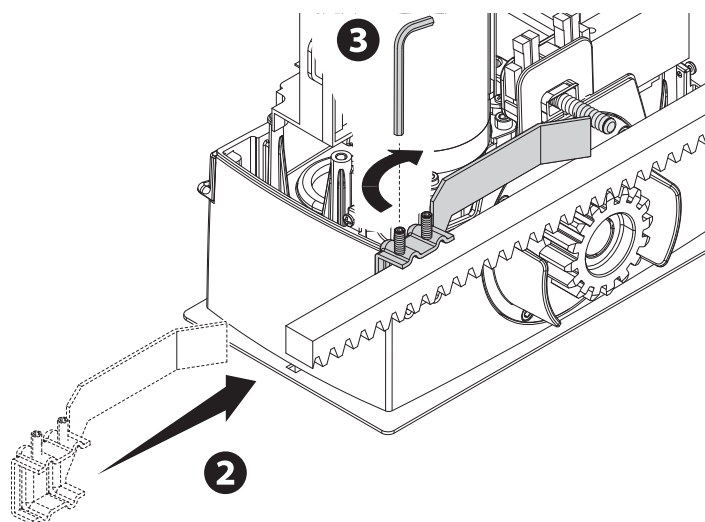
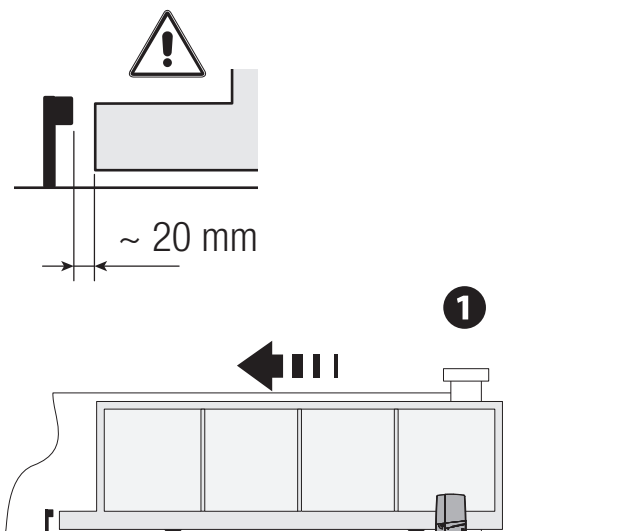
Fixation de l'automatisme

 Ne fixer qu'après avoir réglé l'accouplement pignon-crémaillère.
Fixer l'automatisme à la plaque de fixation à l'aide des butées et des écrous.

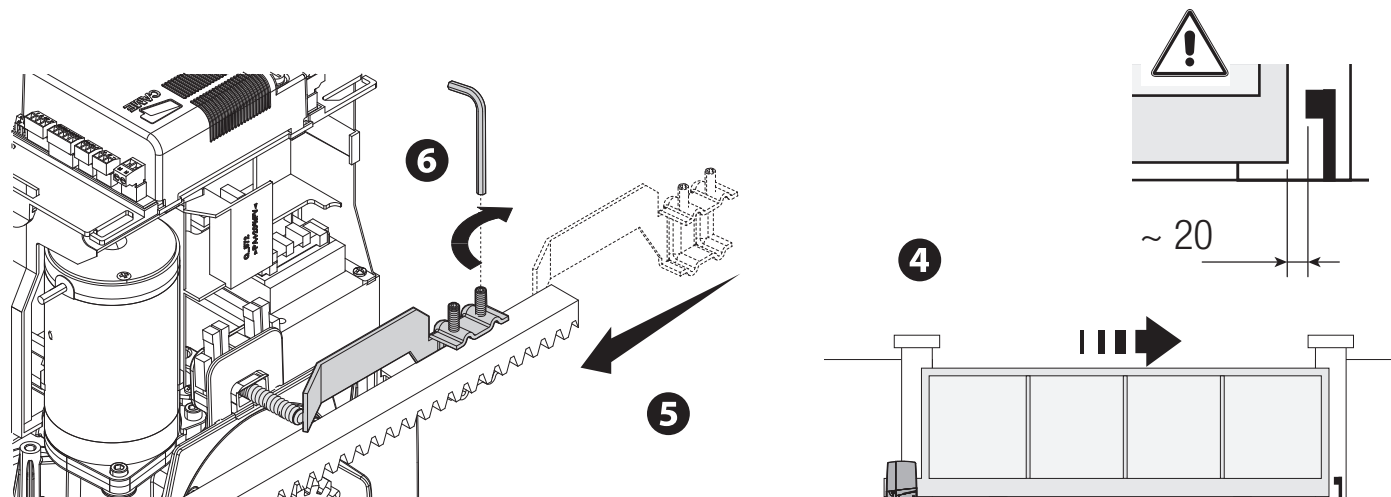


Définition des points de fin de course avec butées de fin de course mécaniques

- 1 Ouvrir le portail.
- 2 Glisser l'ailette de la butée de fin de course d'ouverture sur la crémaillère.
Le ressort doit faire déclencher le micro-interrupteur.
- 3 Fixer l'ailette de fin de course d'ouverture à l'aide des vis sans tête (fournies).



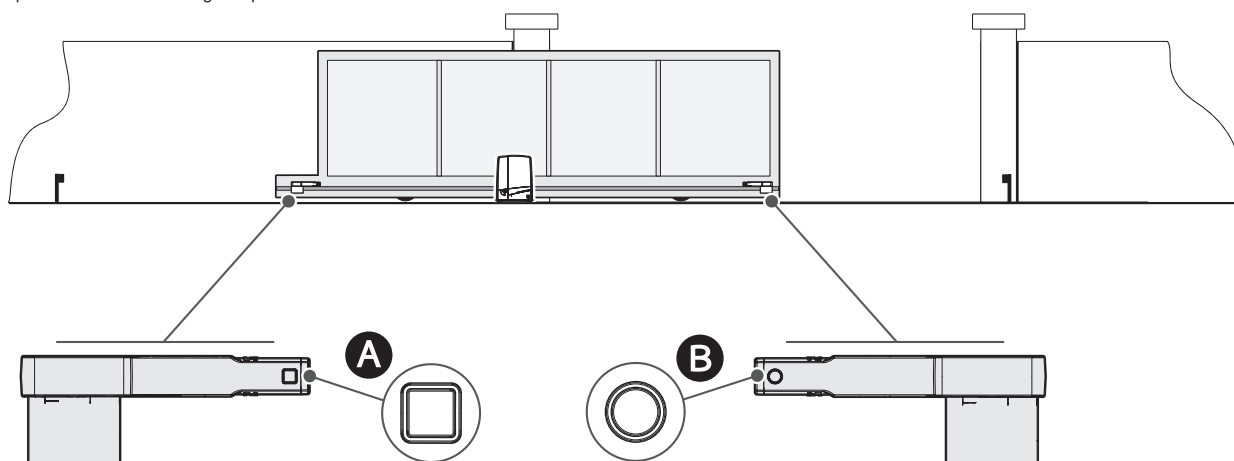
- 4 Fermer le portail.
- 5 Glisser l'ailette de fin de course de fermeture sur la crémaillère. Le ressort doit faire déclencher le micro-interrupteur.
- 6 Fixer l'ailette de fin de course de fermeture à l'aide des vis sans tête (fournies).



Définition des points de fin de course avec butées de fin de course magnétiques

* Uniquement pour BXV06AGM et BXV10AGM

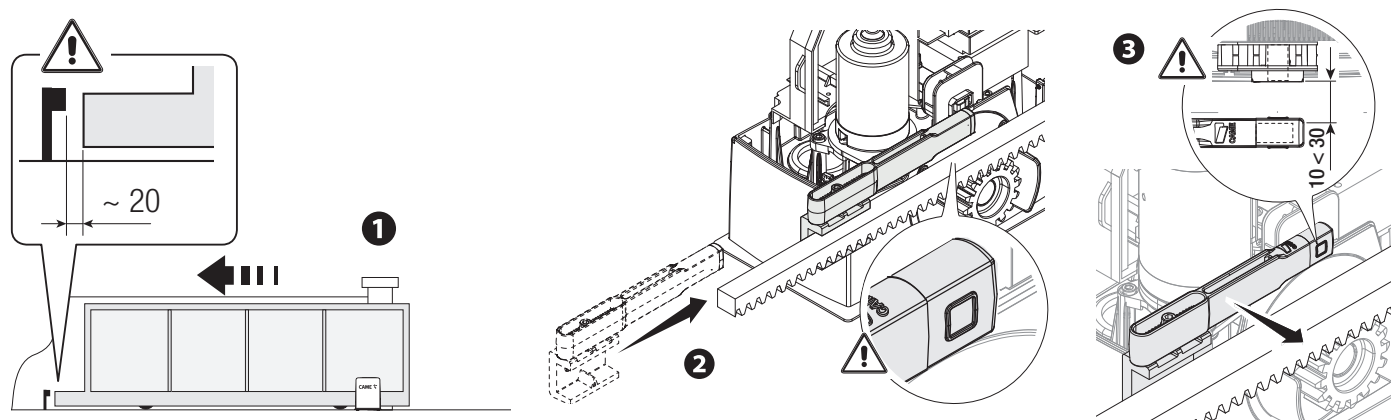
- A Ailette pour fin de course magnétique en fermeture
- B Ailette pour fin de course magnétique en ouverture



Ouvrir le portail.

Glisser l'ailette magnétique de fin de course d'ouverture sur la crémaillère.

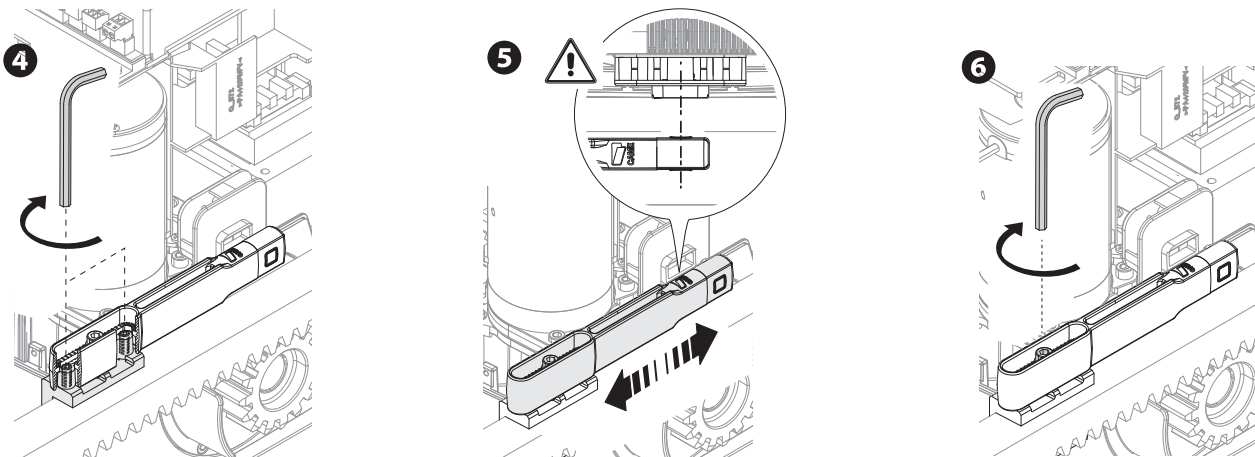
L'aimant de l'ailette doit rester à une distance comprise entre 10 et 30 mm du capteur magnétique.



Fixer le support sur la crémaillère à l'aide des vis sans tête (fournies).

 L'aimant de l'ailette de fin de course doit être perpendiculaire au capteur magnétique.

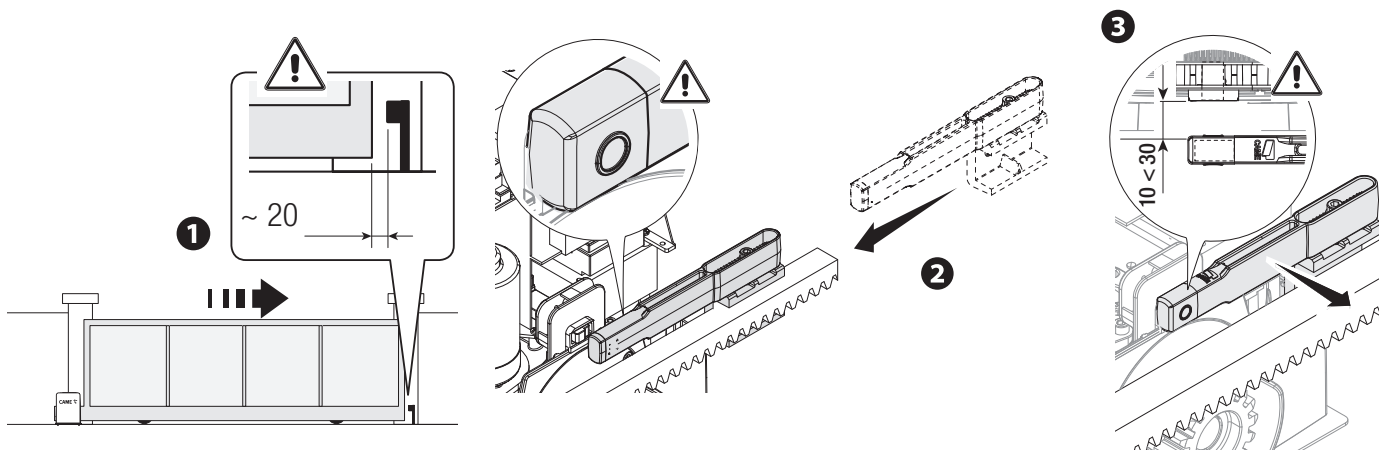
Fixer l'ailette de fin de course à l'aide de la vis (fournie).




Fermer le portail.

Glisser l'ailette magnétique de fin de course de fermeture sur la crémaillère.

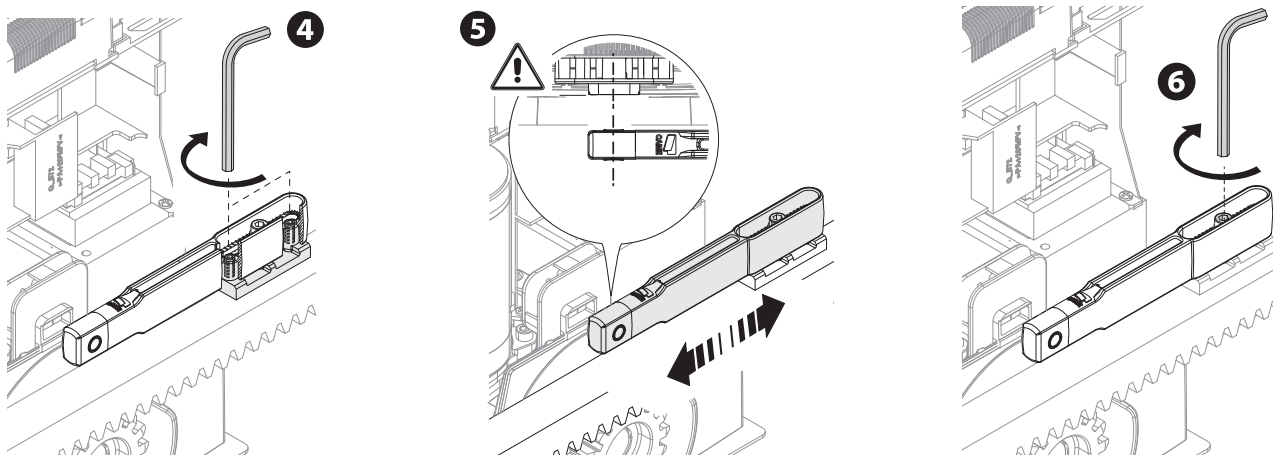
 L'aimant de l'ailette doit rester à une distance comprise entre 10 et 30 mm du capteur magnétique.



Fixer le support sur la crémaillère à l'aide des vis sans tête (fournies).

 L'aimant de l'ailette de fin de course doit être perpendiculaire au capteur magnétique.

Fixer l'ailette de fin de course à l'aide de la vis (fournie).

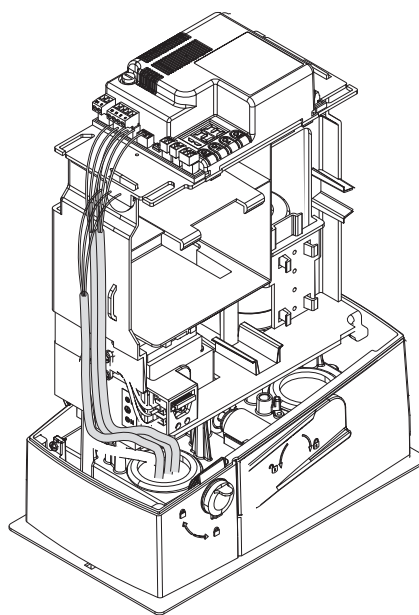
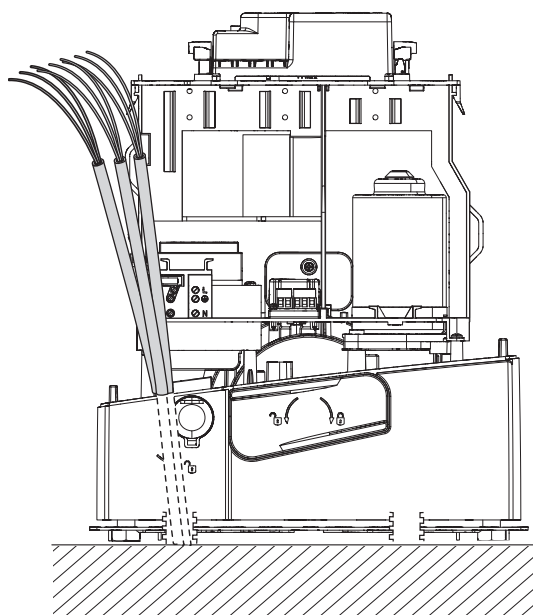


Passage des câbles électriques

Effectuer les branchements électriques selon les dispositions en vigueur.

Les câbles électriques ne doivent pas entrer en contact avec des parties pouvant devenir chaudes durant l'utilisation (ex. : moteur et transformateur).

Utiliser des passe-câbles pour connecter les dispositifs à l'armoire de commande. Un de ces passe-câbles ne doit être destiné qu'au cordon d'alimentation.



Alimentation

S'assurer, durant toutes les phases d'installation, que l'automatisme est bien hors tension.

⚠ Avant d'intervenir sur l'armoire de commande, mettre hors tension et déconnecter les éventuelles batteries.

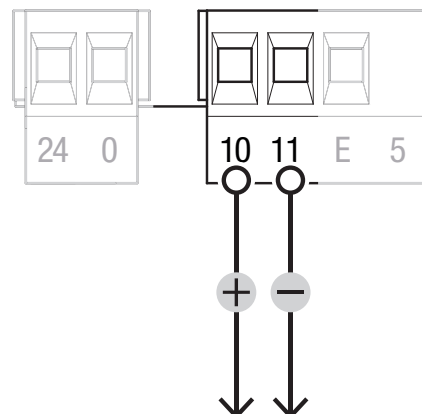
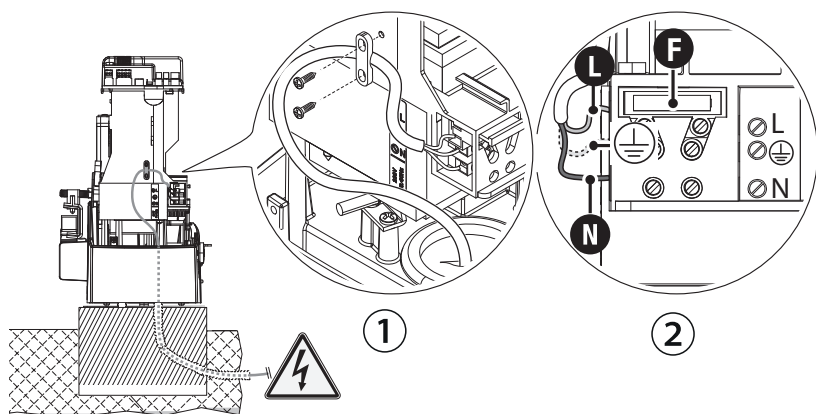
Branchement au secteur (120/230 VAC - 50/60 Hz)

- F** Fusible de ligne
- L** Câble de phase
- N** Câble neutre
- ⊕ Câble de mise à la terre

Sortie alimentation pour accessoires

La sortie alimente normalement en 24 VAC.

La somme des absorptions des accessoires connectés ne doit pas dépasser 40 W.



Portée maximum des contacts

Dispositif	Sortie	Alimentation (V)	Puissance (W)
Accessoires	10 - 11	24 AC	40
Lampe supplémentaire	10 - E	24 AC	25
Clignotant	10 - E	24 AC	25
Témoin état automatisme	10 - 5	24 AC	3

Les sorties fournissent une alimentation 24 VDC en cas d'intervention des éventuelles piles.

Dispositifs de signalisation

❶ Lampe supplémentaire

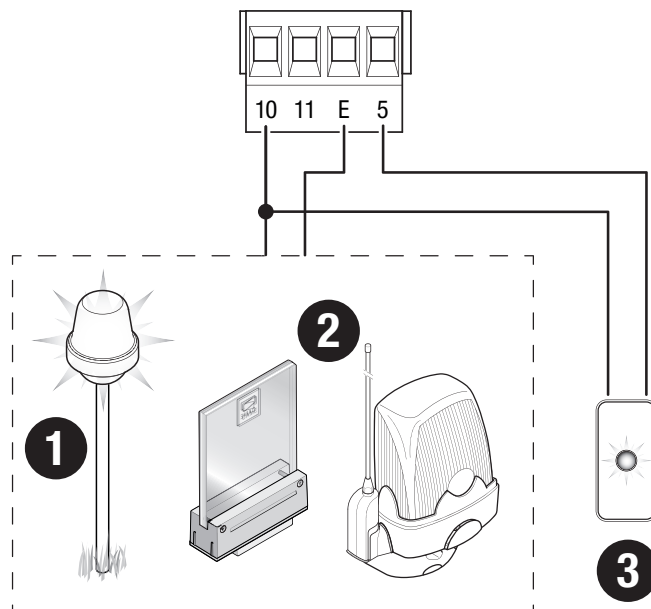
Permet d'augmenter l'éclairage de la zone de manœuvre.

❷ Clignotant

Clignote durant les phases d'ouverture et de fermeture de l'automatisme.

❸ Témoin état automatisme

Signale l'état de l'automatisme.



Dispositifs de commande

1 Antenne avec câble RG58

2 Bouton d'ARRÊT (contact NF)

Arrête le portail et désactive l'éventuelle fermeture automatique. Utiliser un dispositif de commande pour reprendre le mouvement.

Si le contact n'est pas utilisé, il doit être désactivé pendant la programmation.

3 Dispositif de commande (contact NO)

Fonction OUVERTURE UNIQUEMENT ou OUVERTURE PARTIELLE

Permet l'ouverture complète ou partielle du portail.

Avec fonction [ACTION MAINTENUE] activée, la connexion du dispositif de commande en OUVERTURE est obligatoire.

4 Dispositif de commande (contact NO)

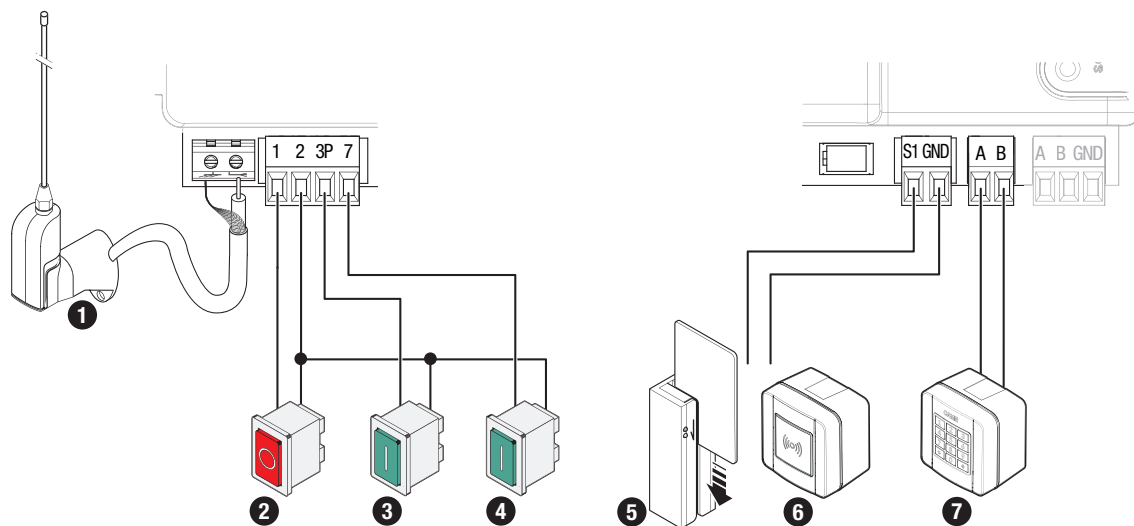
Fonction OUVERTURE-FERMETURE (pas-à-pas) ou OUVERTURE-ARRÊT-FERMETURE-ARRÊT (séquentielle)

Avec fonction [ACTION MAINTENUE] activée, la connexion du dispositif de commande en FERMETURE est obligatoire.

5 Lecteur pour cartes

6 Sélecteur transpondeur

7 Clavier à code



Dispositifs de sécurité

Connecter les dispositifs de sécurité aux entrées CX, CY et/ou CZ (contacts NF).

Pendant la programmation, configurer le type d'action que le dispositif connecté à l'entrée doit effectuer.

En cas de non utilisation des contacts CX et/ou CY, les désactiver en phase de programmation.

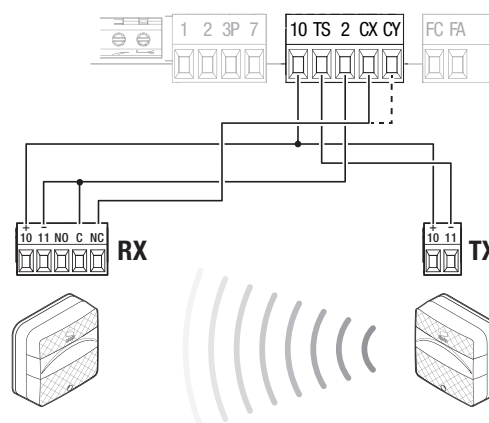
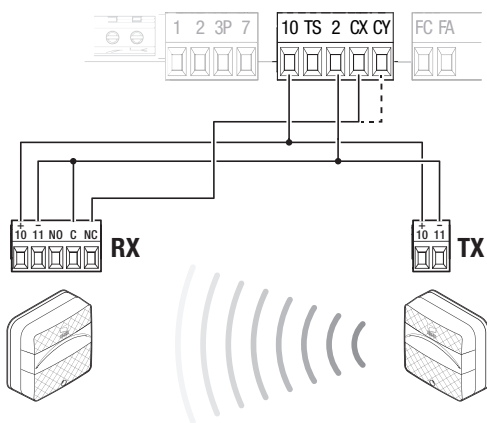
Photocellules DELTA

Connexion standard

Photocellules DELTA

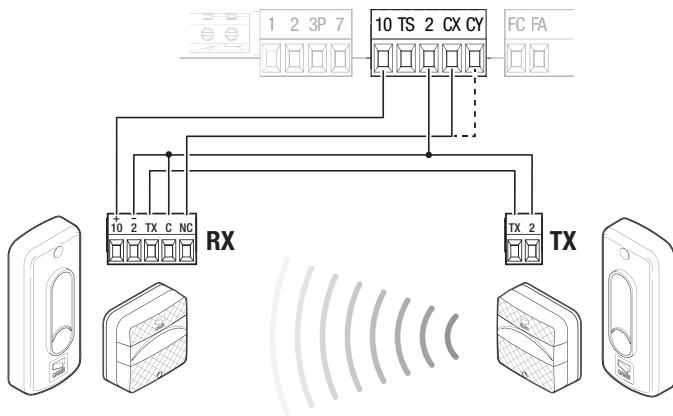
Connexion avec test de sécurité

Voir fonction F5 test dispositifs de sécurité.



Photocellules DIR / DELTA-S

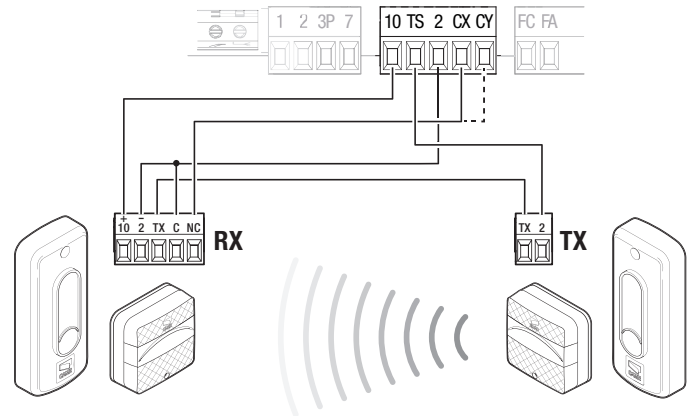
Connexion standard



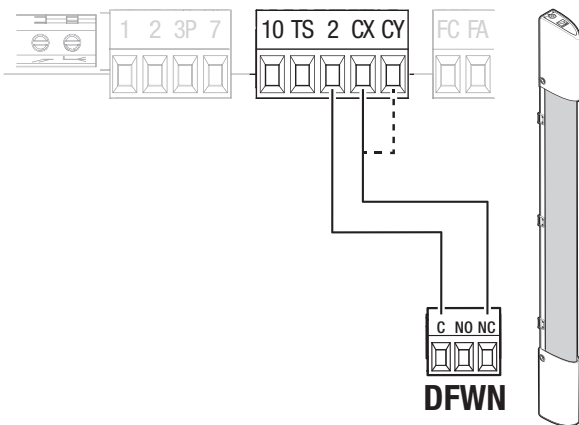
Photocellules DIR / DELTA-S

Connexion avec test de sécurité

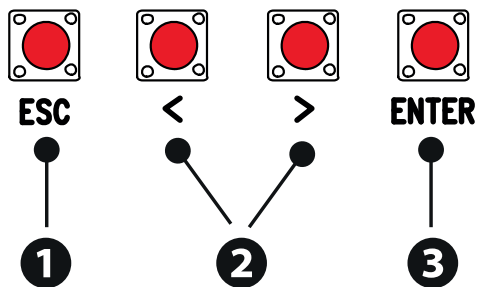
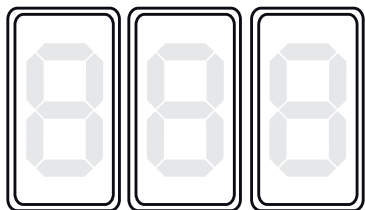
Voir fonction F5 test dispositifs de sécurité.



Bord sensible DFWN



Fonction des touches de programmation



1 Touche ESC

La touche ESC permet d'effectuer les opérations décrites ci-après.
Sortir du menu
Annuler les modifications
Revenir à la page-écran précédente
Arrêter l'automatisme

2 Touches < >

Les touches <> permettent d'effectuer les opérations décrites ci-après.
Naviguer dans les options du menu
Augmenter ou diminuer une valeur
Fermer ou ouvrir l'automatisme

3 Touche ENTER

La touche ENTER permet d'effectuer les opérations décrites ci-après.
Entrer dans les menus
Confirmer le choix

Mise en fonction

- Au terme des branchements électriques, effectuer la mise en marche. L'opération ne doit être effectuée que par du personnel qualifié et spécialisé. S'assurer que la zone de manœuvre ne présente aucun obstacle. Mettre sous tension et programmer. Commencer la programmation par la fonction F54 (Sens d'ouverture).
- Après avoir mis l'installation sous tension, la première manœuvre a toujours lieu en ouverture; attendre l'exécution complète de la manœuvre.
- Appuyer immédiatement sur le bouton d'arrêt (STOP) en cas d'anomalies, mauvais fonctionnements, bruit, vibrations suspectes ou comportements imprévus de l'installation.
- Si les trois segments de l'afficheur clignotent, effectuer l'auto-apprentissage de la course.

Menu des fonctions

Arrêt Total

Arrête le portail et désactive l'éventuelle fermeture automatique. Utiliser un dispositif de commande pour reprendre le mouvement.

F1	Arrêt Total	OFF (par défaut) ON
----	-------------	------------------------

Entrée CX

Associe une fonction à l'entrée CX

F2	Entrée CX	OFF (par défaut) C1 = Réouverture durant la fermeture (Photocellules) C2 = Refermeture durant l'ouverture (Photocellules) C3 = Arrêt partiel Uniquement avec [Ferm. automatique] activée. C4 = Attente obstacle (Photocellules) C7 = Réouverture durant la fermeture (bords sensibles) C8 = Refermeture durant l'ouverture (bords sensibles)
----	-----------	--

Entrée CY

Associe une fonction à l'entrée CY

F3	Entrée CY	OFF (par défaut) C1 = Réouverture durant la fermeture (Photozellules) C2 = Refermeture durant l'ouverture (Photozellules) C3 = Arrêt partiel Uniquement avec [Ferm. automatique] activée. C4 = Attente obstacle (Photozellules) C7 = Réouverture durant la fermeture (bords sensibles) C8 = Refermeture durant l'ouverture (bords sensibles)
----	-----------	--

Test sécurité

Active le contrôle du bon fonctionnement des photocellules connectées aux entrées, après chaque commande d'ouverture et de fermeture.

F5	Test sécurité	0 = Désactivée (par défaut) 1 = CX 2 = CY 4 = CX+CY
----	---------------	--

Action maintenance

Avec la fonction activée, le mouvement de l'automatisme (ouverture ou fermeture) est interrompu au relâchement du dispositif de commande.

 L'activation de cette fonction désactive tous les autres dispositifs de commande.

F6	Action maintenance	0 = Désactivée (par défaut) 1 = Activée
----	--------------------	--


Commande 2-7

Pour l'association d'une commande au dispositif connecté sur 2-7.

F7	Commande 2-7	0 = Pas-à-pas (par défaut) 1 = Séquentielle 2 = Ouverture 3 = Fermeture
----	--------------	--

Commande 2-3P

Associe une commande au dispositif connecté sur 2-3P.

F8	Commande 2-3P	1 = Ouverture partielle  Le temps d'ouverture partielle est réglé par la fonction [Temps ouverture partielle]. 2 = Ouverture
----	---------------	---

Obstacle avec moteur arrêté

Lorsque la fonction est activée, le portail reste immobile si les dispositifs de sécurité détectent un obstacle. La fonction est activée avec : portail fermé, portail ouvert ou après un arrêt total.

F9	Obstacle avec moteur arrêté	OFF (par défaut) ON
----	-----------------------------	------------------------

Voyant portail ouvert

Signale l'état du portail.

F10	Voyant portail ouvert	0 = Témoin allumé (par défaut) - Le témoin reste allumé lorsque le portail est en mouvement ou qu'il est ouvert. 1 = Voyant clignotant - Le témoin clignote toutes les demi-secondes durant l'ouverture du portail et reste allumé lorsque ce dernier est ouvert. Le témoin clignote toutes les secondes durant la fermeture du portail et s'éteint lorsque ce dernier est fermé.
-----	-----------------------	--

Encodeur

Gère les ralentissements, la détection d'obstacles et la sensibilité de l'automatisme.

F11	Encodeur	OFF ON (par défaut)
------------	-----------------	------------------------

Départ ralenti

Pour configurer un ralentissement de quelques secondes après chaque commande d'ouverture et de fermeture.

F12	Départ ralenti	OFF (par défaut) ON
------------	-----------------------	------------------------


Type de capteur

Configure le type de dispositif de commande.

F14	Type de capteur	0 = Sélecteur transpondeur 1 = Clavier à code (par défaut)
------------	------------------------	---

Lampe supplémentaire

Permet de choisir le mode de fonctionnement de l'appareil d'éclairage connecté à la sortie.

F18	Lampe supplémentaire	0 = Clignotant (par défaut) 1 = Lampe cycle.  La lampe reste éteinte à moins qu'un temps de fermeture automatique ne soit configuré.
------------	-----------------------------	---

Fermeture automatique

Configure le temps devant s'écouler avant que la fermeture automatique ne soit activée, une fois que le point de fin de course a été atteint en phase d'ouverture.

 La fonction n'est pas activée lorsque : les dispositifs de sécurité interviennent pour détecter un obstacle, après un arrêt total ou à défaut de tension.

F19	Fermeture automatique	OFF (par défaut) De 1 à 180 secondes
------------	------------------------------	---

Fermeture automatique après une ouverture partielle

Configure le temps devant s'écouler avant que la fermeture automatique ne soit activée, après exécution d'une commande d'ouverture partielle.

 La fonction n'est pas activée lorsque : les dispositifs de sécurité interviennent pour détecter un obstacle, après un arrêt total ou à défaut de tension.

 Ne pas désactiver la fonction [Ferm. automatique].

F20	Fermeture automatique après une ouverture partielle	OFF De 1 à 180 secondes (10 secondes par défaut)
------------	--	---

Temps préclignotement

Configure le temps d'activation anticipée du clignotant, avant chaque manœuvre.

F21	Temps préclignotement	OFF (par défaut) De 1 à 10 secondes
------------	------------------------------	--

Vitesse de la course

Configure la vitesse de la course (pourcentage de la vitesse maximale).

F28	Vitesse de la course	de 50 % à 100 % (par défaut 100 %)
------------	-----------------------------	------------------------------------

Vitesse de ralentissement

Vitesse de ralentissement en ouverture et en fermeture

 Cette fonction n'apparaît qu'en cas d'activation de la fonction [Encodeur].

F30	Vitesse de ralentissement	De 10 % à 50 % (50 % par défaut)
------------	----------------------------------	----------------------------------

Sensibilité durant la course

Réglage de la sensibilité de détection des obstacles durant la course.

F34	Sensibilité durant la course	de 10 % à 100 % (par défaut 100 %) - 10 % = sensibilité maximale - 100 % = sensibilité minimale
------------	-------------------------------------	---

Sensibilité ralentissement

Pour le réglage de la sensibilité de détection des obstacles durant la phase de ralentissement.

 Cette fonction n'apparaît qu'en cas d'activation de la fonction [Encodeur].

F35	Sensibilité ralentissement	de 10 % à 100 % (par défaut 100 %) - 10 % = sensibilité maximale - 100 % = sensibilité minimale
------------	-----------------------------------	---

Point d'ouverture partielle

Détermine, en pourcentage sur la course totale, le point d'ouverture partielle du portail.

 Cette fonction n'apparaît qu'en cas d'activation de la fonction [Encodeur].

F36	Point d'ouverture partielle	de 10 % à 80 % (10 % par défaut)
------------	------------------------------------	----------------------------------

Point de ralentissement en ouverture

Pour le réglage du point de ralentissement initial à l'ouverture (pourcentage de la course totale).

 Cette fonction n'apparaît qu'en cas d'activation de la fonction [Encodeur].

F37	Point de ralentissement en ouverture	De 10 % à 60 % (25 % par défaut)
------------	---	----------------------------------

Point de ralentissement en fermeture

Pour le réglage du point de ralentissement initial à la fermeture (pourcentage de la course totale).

 Cette fonction n'apparaît qu'en cas d'activation de la fonction [Encodeur].

F38	Point de ralentissement en fermeture	De 10 % à 60 % (25 % par défaut)
------------	---	----------------------------------

RSE

Configure la fonction que la carte enfichée sur le connecteur RSE doit effectuer.

F49	RSE	0 = Désactivé (par défaut) 1 = Vis-à-vis 3 = CRP
------------	------------	--

Sauvegarde des données

Sauvegarde les données des utilisateurs, de synchronisation et de configuration sur le périphérique mémoire (memory roll ou clé USB).

 La fonction n'est visualisée qu'à l'introduction d'une clé dans le port USB ou à l'introduction d'une memory roll dans la carte électronique.

F50	Sauvegarde des données	0 = Désactivée (par défaut) 1 = Activée
------------	-------------------------------	--

Lecture données


Télécharge les données des utilisateurs, de synchronisation et de configuration sur le périphérique mémoire (memory roll ou clé USB).

 La fonction n'est visualisée qu'à l'introduction d'une clé dans le port USB ou à l'introduction d'une memory roll dans la carte électronique.

F51	Lecture données	0 = Désactivée (par défaut) 1 = Activée
------------	------------------------	--

Passage paramètres MASTER-SLAVE

Active le partage des paramètres programmés sur le portail Master avec le portail Slave.

 Cette fonction n'apparaît qu'en cas d'activation de la fonction [RSE].

F52	Passage paramètres MASTER-SLAVE	OFF (par défaut) ON
------------	--	------------------------

Sens d'ouverture

Configure le sens d'ouverture du portail.

F54	Sens d'ouverture	0 = Vers la gauche (par défaut) 1 = Vers la droite
------------	-------------------------	---

Adresse CRP

Attribue un code d'identification univoque (adresse CRP) à la carte électronique. Cette fonction est nécessaire si plusieurs automatismes sont connectés via CRP.

F56	Adresse CRP	de 1 à 255
------------	--------------------	------------

Vitesse RSE

Configure la vitesse de communication du système de connexion à distance sur le port RSE.

F63	Vitesse RSE	0 = 1200 bps 1 = 2400 bps 2 = 4800 bps 3 = 9600 bps 4 = 14400 bps 5 = 19200 bps 6 = 38400 bps (par défaut) 7 = 57600 bps 8 = 115200 bps
------------	--------------------	---

RIO ED T1

Permet d'associer une fonction parmi celles prévues à un dispositif de sécurité sans fil.

La fonction n'apparaît que s'il existe une carte d'interface pour les dispositifs sans fil.

F65	RIO ED T1	OFF (par défaut) P0 = Arrête le portail et désactive l'éventuelle fermeture automatique. Utiliser un dispositif de commande pour reprendre le mouvement. P7 = Réouverture durant la fermeture. P8 = Refermeture durant l'ouverture.
------------	------------------	--

RIO ED T2

Permet d'associer une fonction parmi celles prévues à un dispositif de sécurité sans fil.

La fonction n'apparaît que s'il existe une carte d'interface pour les dispositifs sans fil.

F66	RIO ED T2	OFF (par défaut) P0 = Arrête le portail et désactive l'éventuelle fermeture automatique. Utiliser un dispositif de commande pour reprendre le mouvement. P7 = Réouverture durant la fermeture. P8 = Refermeture durant l'ouverture.
------------	------------------	--

RIO PH T1

Permet d'associer une fonction parmi celles prévues à un dispositif de sécurité sans fil.

La fonction n'apparaît que s'il existe une carte d'interface pour les dispositifs sans fil.

F67	RIO PH T1	OFF (par défaut) P1 = Réouverture durant la fermeture. P2 = Refermeture durant l'ouverture. P3 = Arrêt partiel. P4 = Attente obstacle.
------------	------------------	--

RIO PH T2

Permet d'associer une fonction parmi celles prévues à un dispositif de sécurité sans fil.

La fonction n'apparaît que s'il existe une carte d'interface pour les dispositifs sans fil.

F68	RIO PH T2	OFF (par défaut) P1 = Réouverture durant la fermeture. P2 = Refermeture durant l'ouverture. P3 = Arrêt partiel. P4 = Attente obstacle.
------------	------------------	--

Temps d'ouverture partielle

Permet de régler le temps d'ouverture du portail.

F71	Temps d'ouverture partielle	De 5 à 40 secondes (5 secondes par défaut)
------------	------------------------------------	--

Nouvel Utilisateur

Permet d'enregistrer jusqu'à 250 utilisateurs et d'attribuer une fonction à chacun d'eux.

 Cette opération peut être effectuée par le biais d'un émetteur ou d'un autre dispositif de commande. Les cartes qui gèrent les dispositifs de commande (AF - R700 - R800) doivent être enfichées dans les connecteurs.

 Télécharger sur le portail docs.came.com le formulaire LISTE UTILISATEURS ENREGISTRÉS en tapant L20180423.

U1	Nouvel Utilisateur	1 = Pas-à-pas 2 = Séquentielle 3 = Ouverture 4 = Ouverture partielle Choisir la fonction à attribuer à l'utilisateur. Appuyer sur ENTER pour confirmer. Envoyer le code depuis le dispositif de commande. Répéter la procédure pour ajouter d'autres utilisateurs.
-----------	---------------------------	---

Supprimer utilisateur

Permet d'effacer un des utilisateurs enregistrés.

U2	Supprimer utilisateur	OFF ON Se servir des flèches pour choisir le numéro associé à l'utilisateur à éliminer. Nbre : 1 > 250 Il est également possible d'actionner le dispositif de commande associé à l'utilisateur que l'on souhaite éliminer. Appuyer sur ENTER pour confirmer. L'écran affichera CLR pour confirmer l'élimination.
----	-----------------------	--


Supprimer tous

Permet d'effacer tous les utilisateurs enregistrés.

U3	Supprimer tous	OFF (par défaut) ON
----	----------------	------------------------

Décodage radio

Permet de choisir le type de codage radio des émetteurs pouvant commander l'automatisme.

 La sélection du type de codage radio des émetteurs [Rolling code] ou [TW key block] effacera tout éventuel émetteur à codage radio différent précédemment mémorisé.

U4	Décodage radio	1 = Tous les décodages (par défaut) 2 = Rolling code 3 = TW Key Block
----	----------------	---


Type moteur

Configure le type de motoréducteur installé.

A1	Type moteur	1 = 400 kg 2 = 600 kg 3 = 800 kg 4 = 1000 kg
----	-------------	---

Auto-apprentissage de la course

Permet de lancer l'auto-apprentissage de la course.

 Cette fonction n'apparaît qu'en cas d'activation de la fonction [Encodeur].

A3	Auto-apprentissage de la course	OFF (par défaut) ON
----	---------------------------------	------------------------

RàZ paramètres

Restaure les configurations d'usine à l'exception des fonctions suivantes : [Décodage radio], [Type moteur] et les configurations pour l'étalement de la course.

A4	RàZ paramètres	OFF (par défaut) ON
----	----------------	------------------------

Comptage manœuvres

Permet de visualiser le nombre de manœuvres effectuées par l'automatisme.

A5	Comptage manœuvres	001 = 100 manœuvres 010 = 1000 manœuvres 100 = 10000 manœuvres 999 = 99900 manœuvres CSI = Intervention d'entretien
----	--------------------	---

Réglage du couple moteur

Règle le couple du moteur.

A6	Réglage du couple moteur	De 1 (minimum) à 5 (maximum)
----	--------------------------	------------------------------

Version FW

Permet de visualiser le numéro de la version firmware et GUI installées.

H1	Version FW	
----	------------	--


Exporter / importer les données

Il est possible d'enregistrer les données des utilisateurs et de la configuration de l'installation dans une carte MEMORY ROLL.

Les données stockées peuvent être réutilisées dans une autre carte électronique pour configurer une autre installation de la même manière.

⚠ Avant d'installer et d'extraire la carte MEMORY ROLL, il est OBLIGATOIRE DE METTRE HORS TENSION.

- 1 Insérer la carte MEMORY ROLL sur le connecteur dédié sur la carte électronique.
- 2 Appuyer sur le bouton Enter pour accéder à la programmation.
- 3 Se servir des flèches pour choisir la fonction souhaitée.

 Les fonctions ne sont visualisées qu'à l'installation d'une carte MEMORY ROLL

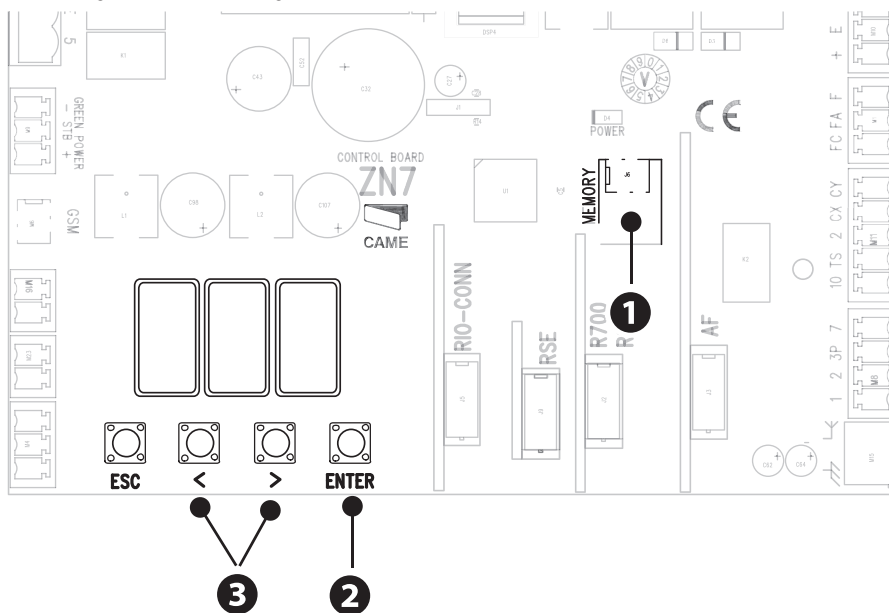
- Sauvegarde des données

Sauvegarde les données des utilisateurs, de synchronisation et de configuration sur le périphérique mémoire (memory roll ou clé USB).

- Lecture données

Télécharge les données des utilisateurs, de synchronisation et de configuration sur le périphérique mémoire (memory roll ou clé USB).

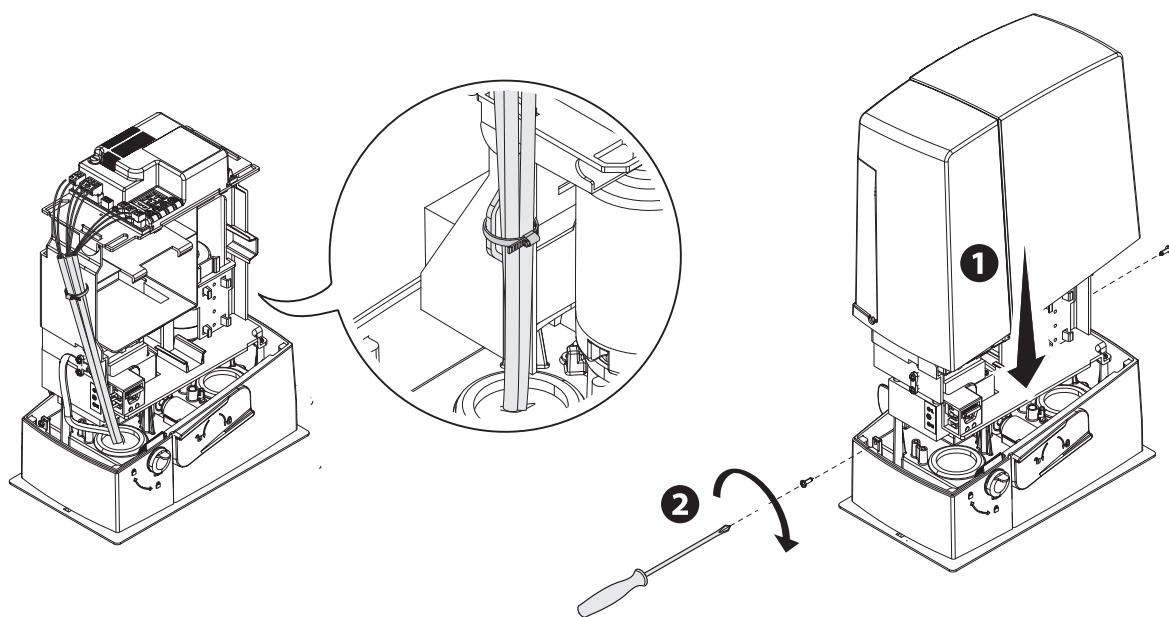
 Au terme des opérations de sauvegarde et de téléchargement des données, enlever la carte MEMORY ROLL.



MESSAGES D'ERREUR

E1	Erreur de calibrage
E2	Erreur de réglage
E3	Erreur rupture encodeur
E4	Erreur test services échoué
E7	Erreur temps de fonctionnement
E9	Obstacle détecté durant la fermeture
E10	Obstacle détecté durant l'ouverture
E11	Dépassement du nombre maximum d'obstacles détectés consécutivement
E13	Les butées de fin de course sont toutes deux ouvertes
E14	Erreur communication série.
E15	Erreur émetteur incompatible
E17	Erreur le système sans fil ne communique pas
E18	Erreur le système sans fil n'est pas configuré

OPÉRATIONS FINALES



FONCTIONNEMENT VIS-À-VIS


Commande unique de deux automatismes connectés.


Branchements électriques

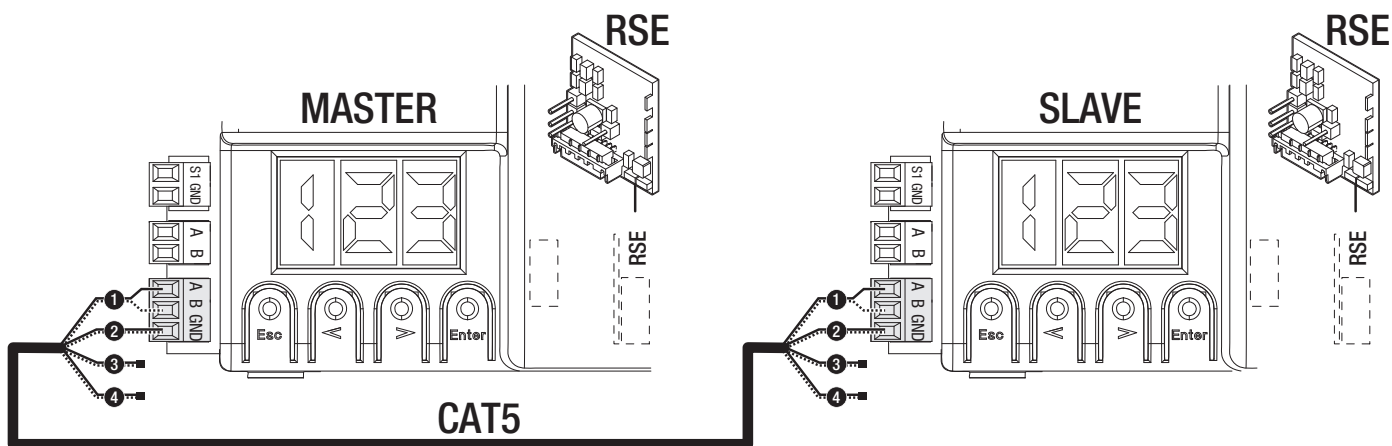
Connecter les deux cartes électroniques avec un câble UTP CAT 5.

Insérer une carte RSE sur les deux cartes électroniques.

Effectuer le branchement électrique des dispositifs et des accessoires.

 Les dispositifs et les accessoires doivent être connectés sur la carte électronique qui sera configurée comme MASTER.

 Pour les branchements électriques des dispositifs et des accessoires, voir le chapitre BRANCHEMENTS ÉLECTRIQUES.



Programmation

 Toutes les opérations de programmation décrites ci-après ne doivent être effectuées que sur la carte électronique configurée comme MASTER. Commencer la programmation par les fonctions suivantes :

F49 RSE

F54 Sens d'ouverture

F52 Passage paramètres MASTER-SLAVE

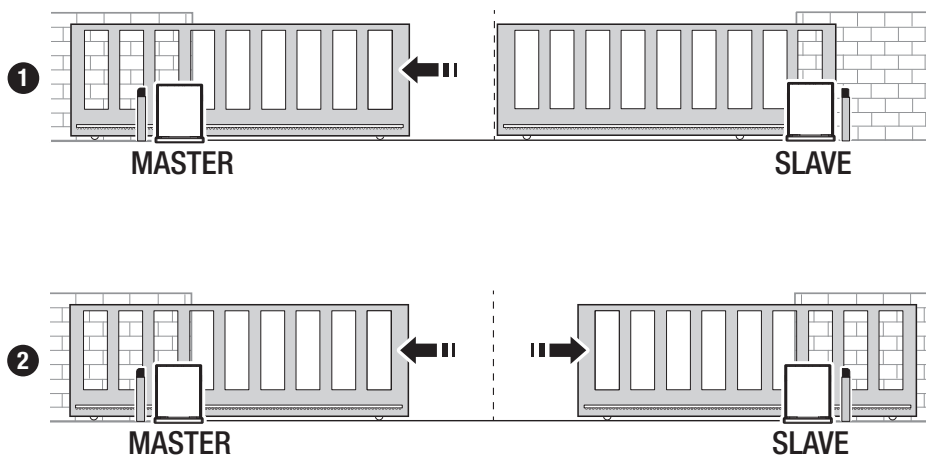
Mémorisation des utilisateurs

 Toutes les opérations de mémorisation des utilisateurs ne doivent être effectuées que sur la carte électronique configurée comme MASTER.

Modalité de fonctionnement

① Commande OUVERTURE PARTIELLE

② Commande PAS-À-PAS




MCBF				
Modèles	BXV04	BXV06	BXV08	BXV10
14 m - 400 kg	150000	-	-	-
18 m - 600 kg	-	150000	-	-
20 m - 800 kg	-	-	150000	-
20 m - 1000 kg	-	-	-	150000
Installation dans une zone exposée au vent	-15%	-15%	-15%	-15%

 Les pourcentages indiquent dans quelle mesure il faut réduire le nombre de cycles par rapport au type et au nombre d'accessoires installés.


 Avant toute opération de nettoyage, d'entretien ou de remplacement de pièces détachées, mettre le dispositif hors tension.

 Ce document fournit à l'installateur les indications sur les contrôles obligatoires à effectuer durant les interventions de maintenance.

 Si le système n'est pas utilisé pendant de longues périodes, par exemple dans le cas d'installations dans des endroits à ouverture saisonnière, il est recommandé de couper l'alimentation électrique et de vérifier, à la remise sous tension, qu'il fonctionne correctement.

 Pour plus d'informations sur l'installation et les réglages appropriés, consulter le manuel d'installation du produit.

 Pour toutes les informations concernant le choix du produit et de ses accessoires, consulter le catalogue des produits.

 Tous les 10.000 cycles et tous les 6 mois d'activité, les opérations de maintenance suivantes sont obligatoires.

Effectuer un contrôle général et complet du serrage des boulons.

Lubrifier toutes les parties mécaniques en mouvement.

Contrôler le bon fonctionnement des dispositifs de signalisation et de sécurité.

Contrôler l'état d'usure des parties mécaniques en mouvement et en vérifier le bon fonctionnement.

Contrôler le bon fonctionnement du dispositif de déblocage en effectuant une manœuvre avec vantail libre. Le vantail ne doit rencontrer aucun obstacle.

S'assurer que les câbles et leurs connexions sont en bon état.

Contrôler et nettoyer le patin et le rail de guidage.

Fabbricante / Manufacturer / Hersteller / Fabricant / Fabricante / Fabricante
/ Wytwórca / Fabrikant

Came S.p.a.

Indirizzo / address / adresse / adresse / dirección / endereço / adres / adres
Via Martiri della Libertà 15 - 31030 Dosson di Casier, Treviso - Italy



DICHIARA CHE LE AUTOMAZIONI PER CANCELLI SCORREVOLI / DECLARES THAT THE DRIVES FOR SLIDING GATES /
ERKLÄRT DASS DIE AUTOMATISIERUNGEN FÜR SCHIEBETÖRE / DECLARE QUE LES AUTOMATISATIONS POUR
PORTAILS COULISSANTS / DECLARA QUE LAS AUTOMATIZACIONES PARA PUERTAS CORREDERAS / DECLARA QUE AS
AUTOMATIZAÇÕES PARA PORTÕES DE CORRER / OŚWADCZA ŻE AUTOMATYKA DO BRAM PRZESUWNYCH /
VERKLAART DAT DE AUTOMATISERING VOOR SCHUIFHEKKEN

BXV04AGS ; BXV06AGS ; BXV08AGS
BXV10AGS ; BXV04RGS ; BXV06RGS
BXV08RGS ; BXV10RGS ; BXV04AGM
BXV06AGM ; BXV10AGM ; BXV04ALS
BXV06ALS ; BXV08ALS ; BXV10ALS

SONO CONFORMI ALLE DISPOSIZIONI DELLE SEGUENTI DIRETTIVE / THEY COMPLY WITH THE PROVISIONS OF THE FOLLOWING
DIRECTIVES / DEN VORGABEN DER FOLGENDEN RICHTLINIEN ENTSPRECHEN / SONT CONFORMES AUX DISPOSITIONS
DES DIRECTIVES SUIVANTES / CUMPLEN CON LAS DISPOSICIONES DE LAS SIGUIENTES DIRECTIVAS / ESTÃO DE ACORDO
COM AS DISPOSIÇÕES DAS SEGUINTE DIRECTIVAS / SA ZGODINE Z POSTANOWIENIAMI NASTĘPUJĄCYCH DYREKTYW
EUROPEJSKICH / VOLDOEN AAN DE VOORSCHRIFTEN VAN DE VOLGENDE RICHTLIJNEN

- COMPATIBILITA' ELETTROMAGNETICA / ELECTROMAGNETIC COMPATIBILITY / ELEKTROMAGNETISCHE
VERTRÄGLICHKEIT / COMPATIBILITÉ ÉLECTROMAGNÉTIQUE / COMPATIBILIDAD ELECTROMAGNETICA / COMPATIBILIDADE
ELETROMAGNETICA / KOMPATYBILNOŚCI ELEKTROMAGNETYCZNEJ / ELEKTROMAGNETISCHE COMPATIBILITEIT : 2014/30/UE.

Riferimento norme armonizzate ed altre norme tecniche / Refer to European regulations and other technical regulations / Harmonisierte Basiskonzepte und andere technische Vorgaben / Référence aux normes harmonisées et aux autres normes techniques / Referencia normas armonizadas y otras normas técnicas / Referência de normas harmonizadas e outras normas técnicas / Odnosne normy ujednolicone i inne normy techniczne / Geharmoniseerde en andere technische normen waarnaar is verwezen

EN 61000-6-2:2005
EN 61000-6-3:2007+A1:2011
EN 62233:2008
EN 60335-1:2012+A11:2014
EN 60335-2-103:2015

RISPETTANO I REQUISITI ESSENZIALI APPLICATI / MEET THE APPLICABLE ESSENTIAL REQUIREMENTS / DEN WESENTLIJKE
ANGEWANDTEN ANFORDERUNGEN ENTSPRECHEN / RESPECTENT LES CONDITIONS REQUISES NECESSAIRES APPLIQUÉES
/ CUMPLEN CON LOS REQUISITOS ESSENCIALES APLICADOS / RESPETAM O REQUISITOS ESSENCIAIS APLICADOS /
SPEŁNIAJĄ PODSTAWOWE WYMAGANIA WYRUNKI / VOLDOEN AAN DE TOEPASBARE MINIMUM EISEN

1.1.3; 1.1.5; 1.2.1; 1.2.2; 1.3.2; 1.3.7; 1.3.8.1; 1.4.1; 1.4.2; 1.5.1; 1.5.6; 1.5.8; 1.5.9; 1.5.9; 1.5.13; 1.6.1; 1.6.3; 1.6.4;
1.7.1; 1.7.2; 1.7.4

PERSONA AUTORIZZATA A COSTITUIRE LA DOCUMENTAZIONE TECNICA PERTINENTE / PERSON AUTHORISED TO COMPILE THE RELEVANT TECHNICAL DOCUMENTATION /
PERSON DIE BEVOLLMÄCHTIGT IST, DIE RELEVANTEN TECHNISCHEN UNTERLAGEN ZUSAMMENZUSTELLEN / DOCUMENTATION TECHNIQUE SPECIFIQUE D'AUTORISATION
A CONSTITUIRE DE / PERSONA FACULTADA PARA ELABORAR LA DOCUMENTACIÓN TÉCNICA PERTINENTE / PESSOA AUTORIZADA A CONSTITUIR A DOCUMENTAÇÃO TÉCNICA
PERTINENTE / OSOBA UPOWAZNIONA DO ZREDAGOWANIA DOKUMENTACJI TECHNICZNEJ / DEGENE DIE GEWÄCHTIGD IS DE RELEVANTE TECHNISCHE DOCUMENTEN
SAMEN TE STELLEN

CAME S.p.a.

La documentazione tecnica pertinente è stata compilata in conformità all'allegato VIB. / The pertinent technical documentation has been drawn up in compliance with attached
document VIB. / Die relevante technische Dokumentation wurde entsprechend der Anlage VIB ausgestellt. / La documentation technique spécifique a été remplie conformément à
l'annexe IIB / Die documentação técnica pertinente ha sido rellenada en cumplimiento con el anexo VIB. / A documentação técnica pertinente foi preenchida de acordo com o anexo
VIB. / Odnosne dokumentacja techniczna została zredagowana zgodnie z załącznikiem VIB. / De technische documentatie tarzake is opgesteld in overeenstemming met de bijlage VIB.

CAME S.p.a. si impegna a trasmettere, in risposta a una richiesta adeguatamente motivata delle autorità nazionali, informazioni pertinenti sulle quasi macchine, e / Came S.p.a., following
a duly motivated request from the national authorities, undertakes to provide information related to the quasi machines, and / Die Firma Came S.p.a. verpflichtet sich auf eine angemessen
motivierete Anfrage der staatlichen Behörden Informationen über die unvollständigen Maschinen, zu übermitteln, und / Came S.p.a. s'engage à transmettre, en réponse à une demande
bien fondée de la part des autorités nationales, les renseignements relatifs aux quasi machines / Came S.p.a. se compromete a transmitir, como respuesta a una solicitud adecuadamente
fundada por parte de las autoridades nacionales, informaciones relacionadas con las cuasimáquinas / Came S.p.a. compromete-se em transmitir, em resposta a uma solicitação motivada
apropriadamente pelas autoridades nacionais, informações pertinentes às partes que compoñam máquinas / Came S.p.a. zobowiązuje się do udzielenia informacji dotyczących maszyn
nieukonczonych na odpowiednio umotywowana prośbę, złożoną przez kompetentne organy państwowe / Came S.p.a. verbindt zich ertoe om op met redenen omkleed verzoek van de
nationale autoriteiten de relevante informatie voor de niet voltooidde machine te verstrekken.

VIETA / FORBIDS / VERBIETET / INTERDIT / PROHIBE / PROIBE / ZABRANIA SIE / VERBIEDT

la messa in servizio finché la macchina finale in cui deve essere incorporata non è stata dichiarata conforme, se del caso alla 2006/42/CE. / commissioning of the above mentioned until such
moment when the final machine into which they must be incorporated, has been declared compliant, if pertinent, to 2006/42/CE / die Inbetriebnahme bevor die „Endmaschine“ in die
unvollständige Maschine eingebaut wird, als konform erklärt wurde, gegebenenfalls gemäß der Richtlinie 2006/42/EU. / la mise en service tant que la machine finale dans laquelle elle doit
être incorporée n'a pas été déclarée conforme, le cas échéant, à la norme 2006/42/CE. / la puesta en servicio hasta que la máquina final en la que será incorporada no haya sido declarada
de conformidad de acuerdo a la 2006/42/CE / a colocação em funcionamento, até que a máquina final, onde devem ser incorporadas, não for declarada em conformidade, se de acordo
com a 2006/42/CE. / Uruchomienie urządzenia do czasu, kiedy maszyna, do której ma być wbudowany, nie zostanie ogłoszona jako zgodna z wymogami dyrektywy 2006/42/WE, jest taka
procedura była konieczna. / deze in werking te stellen zolang de eindmachine waarin de niet voltooidde machine moet worden ingebouwd in overeenstemming is verklaard, indien toepasselijk
met de richtlijn 2006/42/EG.

Dosson di Casier (TV)
21 Novembre / November / November /
November / Noviembre / Novembro /
Listopad / November 2018

Administratore Delegato / Managing Director /
General Direktor / Directeur Général / Director General /
Administrador Delegado / Dyrektor Zarządzający /
Algemeen Directeur

Andrea Merluzzo

Fascicolo tecnico a supporto / Supporting technical dossier / Unterstützung technische Dossier / soutien dossier technique / apoyo expediente
técnico / apolar dossier técnico / wspieranie dokumentacji technicznej / ondersteunende technische dossier: 801MS-0150

Came S.p.a.

Via Martiri della Libertà, 15 - 31030 Dosson di Casier - Treviso - Italy - Tel. (+39) 0422 4940 - Fax (+39) 0422 4941
info@came.it - www.came.com

Cap. Soc. 1.610.000,00 € - C.F. e P.I. 03481280265 - VAT IT 03481280265 - REA TV 275359 - Reg Imp. TV 03481280265



CAME S.P.A.

Via Martiri della Libertà, 15
31030 Dosson di Casier
Treviso - Italy
Tél. (+39) 0422 49 40
Fax (+39) 0422 49 41

CAME.COM