

## Notice de programmation

### Genius Quick1/ Quick2



#### **MONTAGE :**

Deux installations sont possibles :

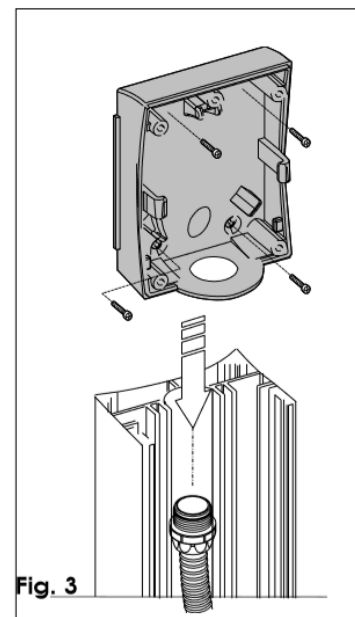
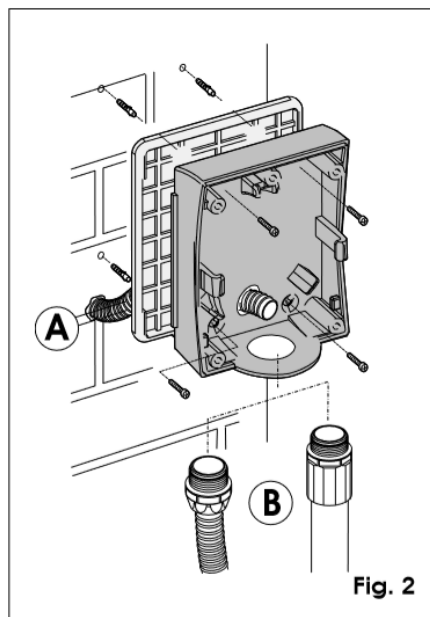
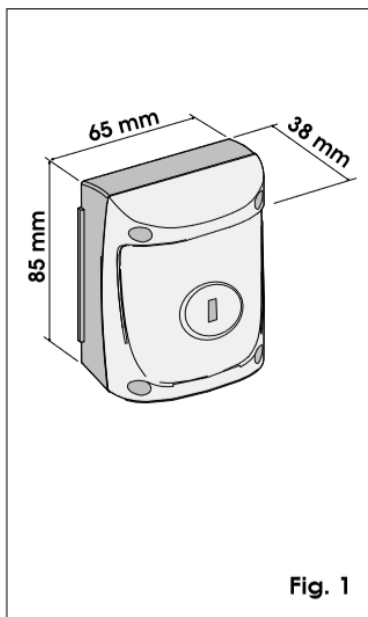
- Au mur, à l'aide d'un tube à encastrement (Fig.2- réf. A) ou d'un tube/gaine externes (Fig.2- réf.B).
- Sur une colonne prévue à cet effet (Fig.3).
- Préparez les connexions électriques.
- En vue de l'installation au mur, fixez les boîtiers avec le joint correspondant en vous servant de vis et de chevilles adéquates.
- Les boutons Quick 1 et Quick 2 sont munis d'une butée mécanique de sûreté qui ne permet d'introduire ou d'enlever le corps du boîtier que si, à l'aide de la clef, on maintient la serrure tournée (Fig.4).

Merci d'avoir choisi Allotelecommande

[www.AlloTelecommande.com](http://www.AlloTelecommande.com)

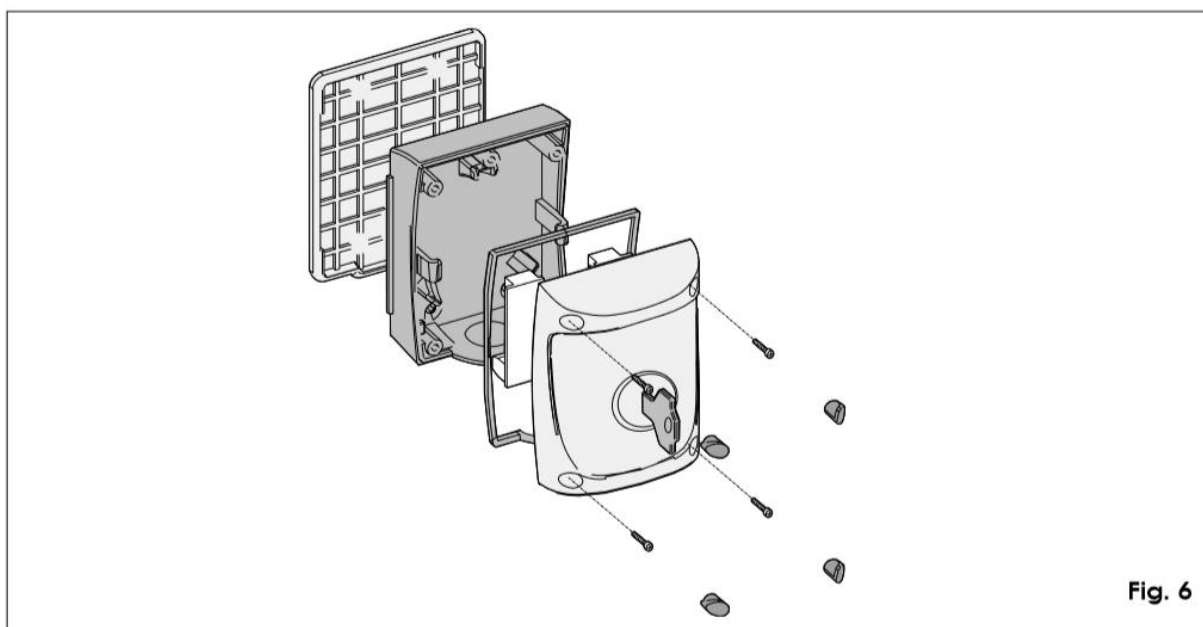
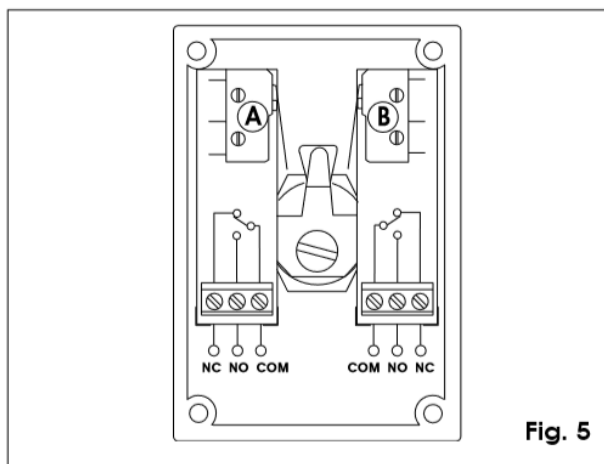
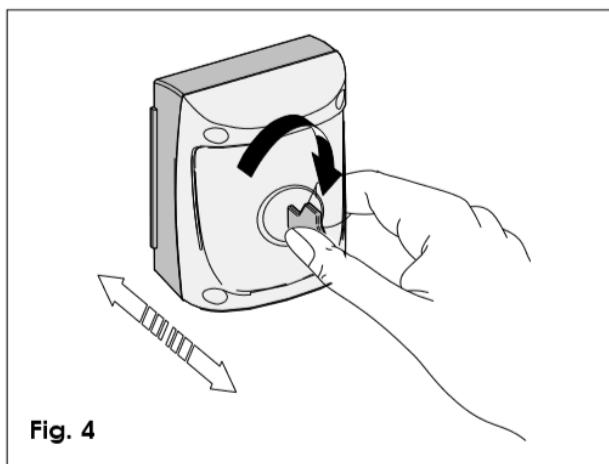
## CONNEXIONS ELECTRIQUES :

- Faites les connexions électriques sur les bornes des minirupteurs (Fig.5).
- Le minirupteur B (Fig.5) n'est présent que sur le Quick 2.
- Chaque minirupteur ne doit être utilisé que pour envoyer une seule commande, par exemple : NO / Open ou bien NC / Stop
- Faites les connexions électriques à l'équipement électrique de commande, en suivant les instructions relatives.
- Assemblez le Quick 1 / Quick 2 au moyen des composants fournis (Fig.6)



Merci d'avoir choisi Allotelecommande

[www.AlloTelecommande.com](http://www.AlloTelecommande.com)



Merci d'avoir choisi Allotelecommande

[www.AlloTelecommande.com](http://www.AlloTelecommande.com)